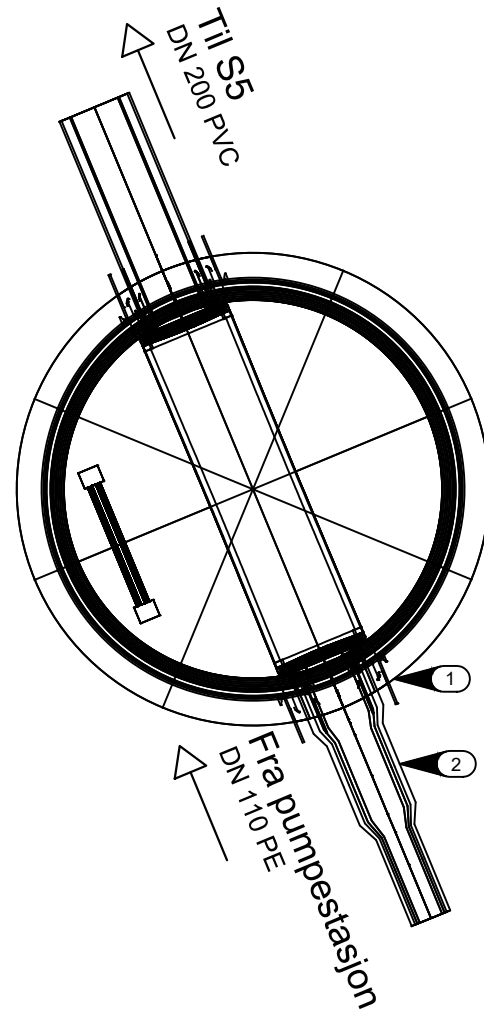
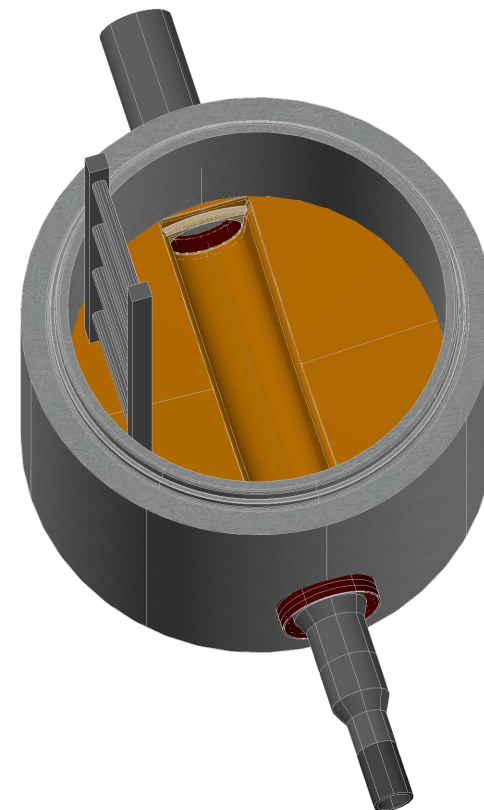
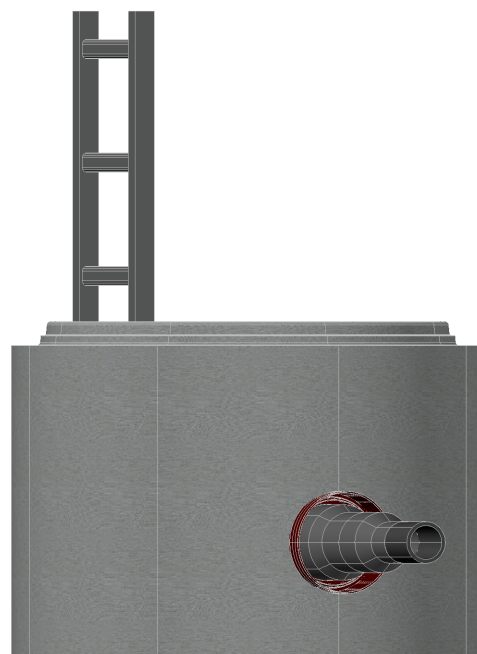


S7 - DN1000  
Rettløpskum



Anmerkninger:

- ① Innmuringskrage med PE-stuss.
- ② Overgang/el-muffe for tilknytning av pumpeledning.



F01	2023-08-15	Tilbudstegning	RemDju	HIFBe	PB
Rev.	Dato	Beskrivelse	Utarbeidet	Fagkontroll	Godkjent

Dette dokumentet er utarbeidet av Norconsult AS som del av det oppdraget som fremgår nedenfor. Opphavsretten tilhører Norconsult AS. Dokumentet må bare benyttes til det formål som oppdragsvåren beskriver, og må ikke kopieres eller gjøres tilgjengelig på annen måte eller i større utstrekning enn formålet tilsier.

Nordland Fylkeskommune	Målestokk (gjelder A3)
	1:20

Kippermoen VGS

VA  
Spillvannskum S7  
Plan - snitt - isoview

<b>Norconsult</b>	Oppdragsnummer	Tegningsnummer	Revisjon
	5204131	H-92	F01