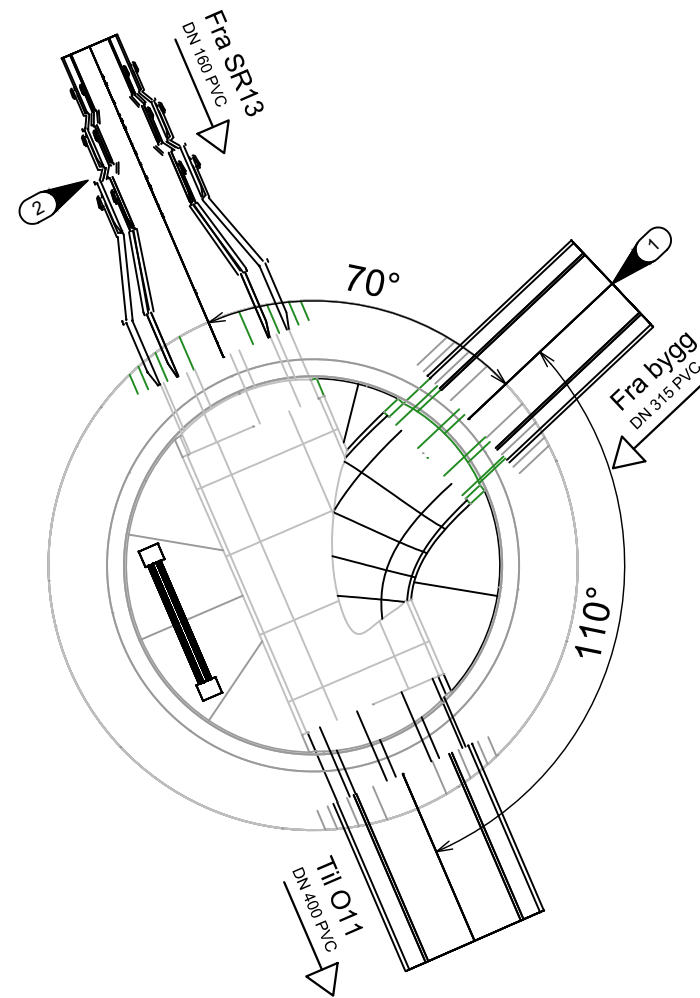
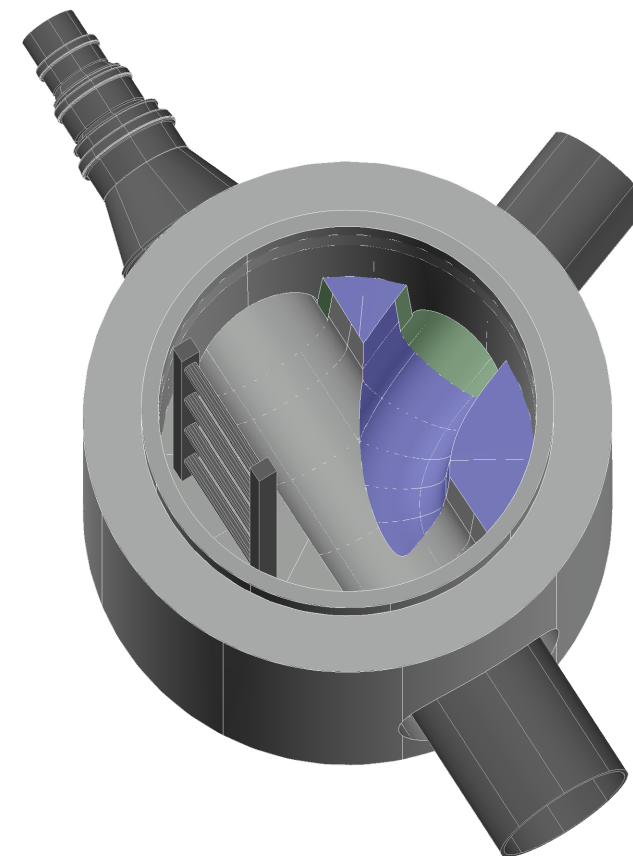
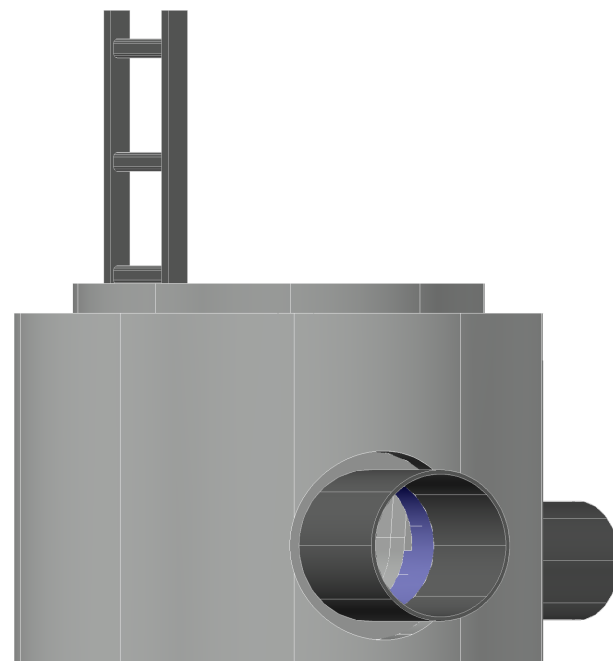


O12 - DN1000
Renneløpskum



Anmerkninger:

- ① Tilknytted bunnledninger.
- ② Dimensjonsoverganger 250/400, 200/250 og 160/200.



F01	2023-08-15	Tilbudstegning	RemDju	HIFBe	PB
Rev.	Dato	Beskrivelse	Utarbeidet	Fagkontroll	Godkjent

Dette dokumentet er utarbeidet av Norconsult AS som del av det oppdraget som fremgår nedenfor. Opphavsretten tilhører Norconsult AS. Dokumentet må bare benyttes til det formål som oppdragsvåren beskriver, og må ikke kopieres eller gjøres tilgjengelig på annen måte eller i større utstrekning enn formålet tilsier.

Nordland Fylkeskommune	Målestokk (gjelder A3)
	1:20

Kippermoen VGS

VA
Overvannskum O12
Plan - snitt - isoview

Norconsult	Oppdragsnummer	Tegningsnummer	Revisjon
	5204131	H-75	F01