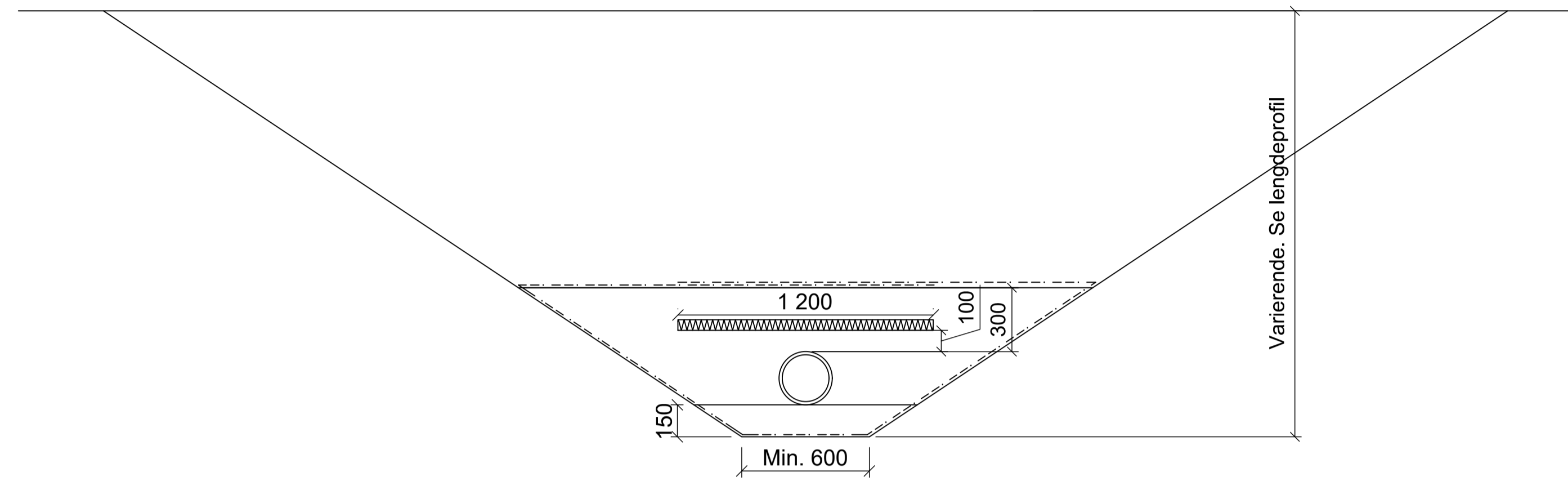


Typisk grøftesnitt i løsmasser

V/S/O - 32-250

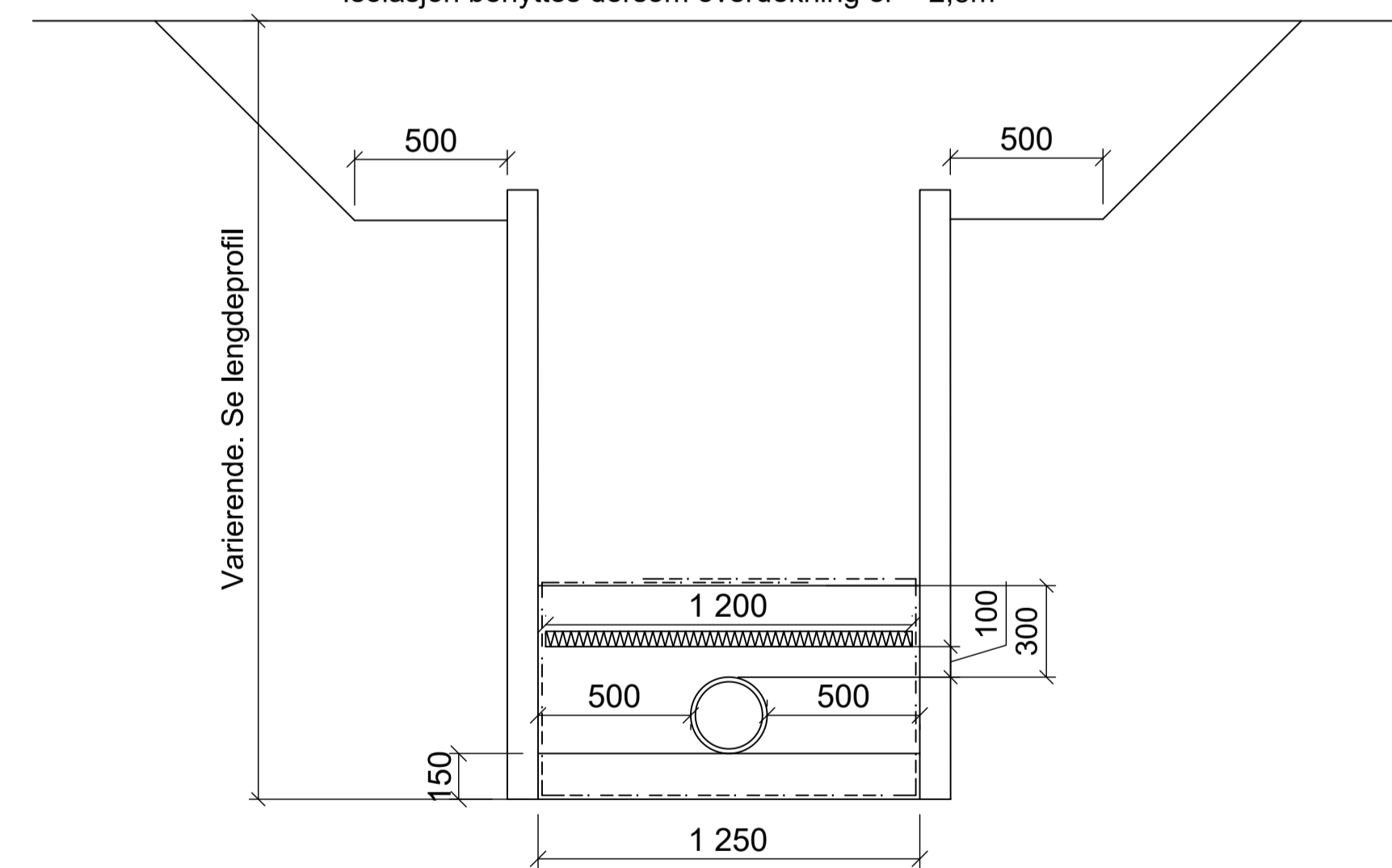
Isolasjon benyttes dersom overdekning er < 2,5m



Typisk grøftesnitt ved bruk av grøftekasser

V/S/O - 32-250

Isolasjon benyttes dersom overdekning er < 2,5m



F01	2023-08-15	Tilbudstegning	RemDju	HIFBe	PB
Rev.	Dato	Beskrivelse	Utarbeidet	Fagkontroll	Godkjent

Dette dokumentet er utarbeidet av Norconsult AS som del av det oppdraget som fremgår nedenfor. Opphavsretten tilhører Norconsult AS. Dokumentet må bare benyttes til det formål som oppdragsavtalen beskriver, og må ikke kopieres eller gjøres tilgjengelig på annen måte eller i større utstrekning enn formålet tilsier.

Nordland Fylkeskommune Målestokk (gjelder A1)
1:20

Kippermoen VGS

VA
Generelle grøftesnitt 4

Norconsult	Oppdragsnummer 5204131	Tegningsnummer H-34	Revisjon F01
------------	---------------------------	------------------------	-----------------