


H. og B. KFR. BESKRIVELSE

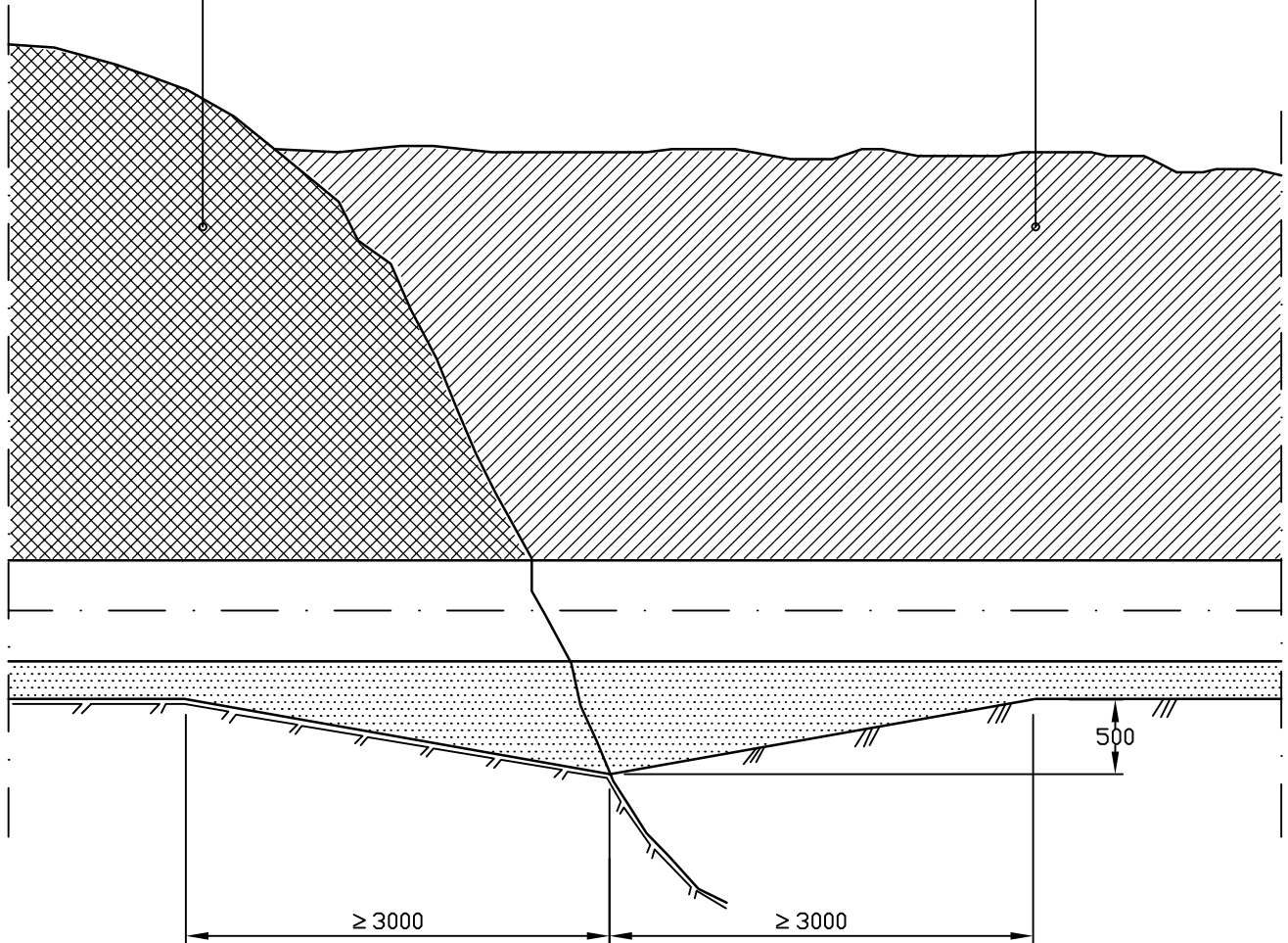
Kfr. NS 3420 H11.

Status	Rev.	Endring	Utført	Kontr.	Ansv.	Dato
			KHS			
			Målestokk SKISSE			Format A4
TYPETEGNING JORDGRØFTER			Oppdragsleder:			
			Oppdragsnr.:			
			Disiplin:	Løpnummer:	Status:	Rev:
			W	VA-201	X	00
<small>SWECO Norge AS STRANDVEGEN 106, 9006 TROMSØ TLF.: 77 60 09 00 FAX.: 77 60 09 01</small>						

MÅL I MM.


JORD ELLER MINDRE FASTE MASSER

FJELL ELLER MEGET FASTE MASSER



UTSPISSING AV GRØFTEBUNN UTFØRES I HELE GRØFTEBUNNENS BREDDE
KRAV TIL MASSER I UTSPISSING, SAMME SOM FOR FUNDAMENT

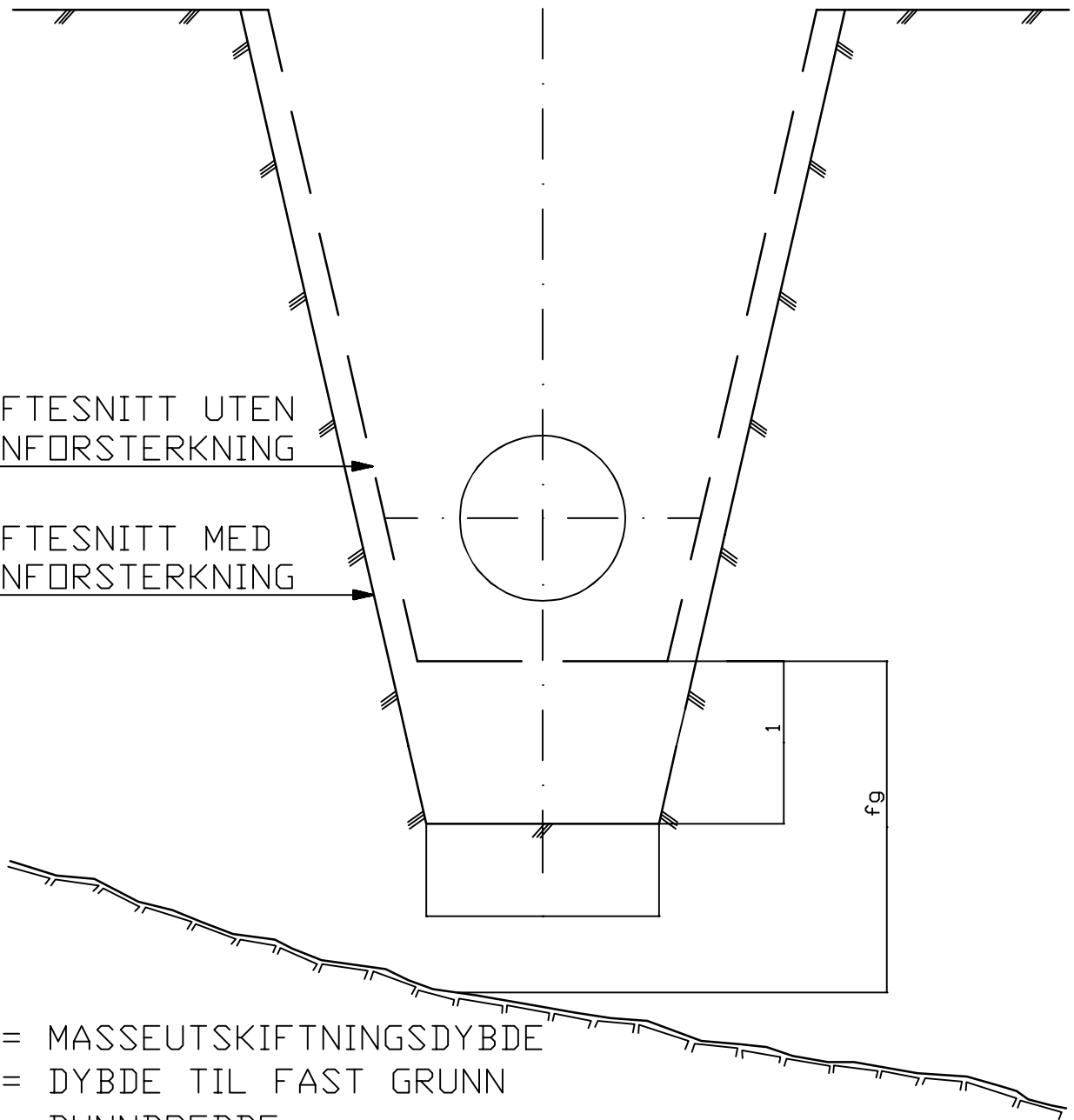
Kfr. NS 3420 H15

Status	Rev.	Endring	Utført	Kontr.	Ansv.	Dato
			KHS			
			Målestokk SKISSE		Format A4	
TYPETEGNING UTKILING I LEDNINGSGRØFT			Oppdragsleder:			
			Oppdragsnr.			
 SWECO Norge AS STRANDVEGEN 106, 9006 TROMSØ TLF.: 77 60 09 00 FAX.: 77 60 09 01			Disiplin: W	Løpnummer: VA-204		Status: X Rev.: 00

GRØFT

GRØFTESNITT UTEN
BUNNFORSTERKNING

GRØFTESNITT MED
BUNNFORSTERKNING




H_1 = MASSEUTSKIFTNINGSDYBDE

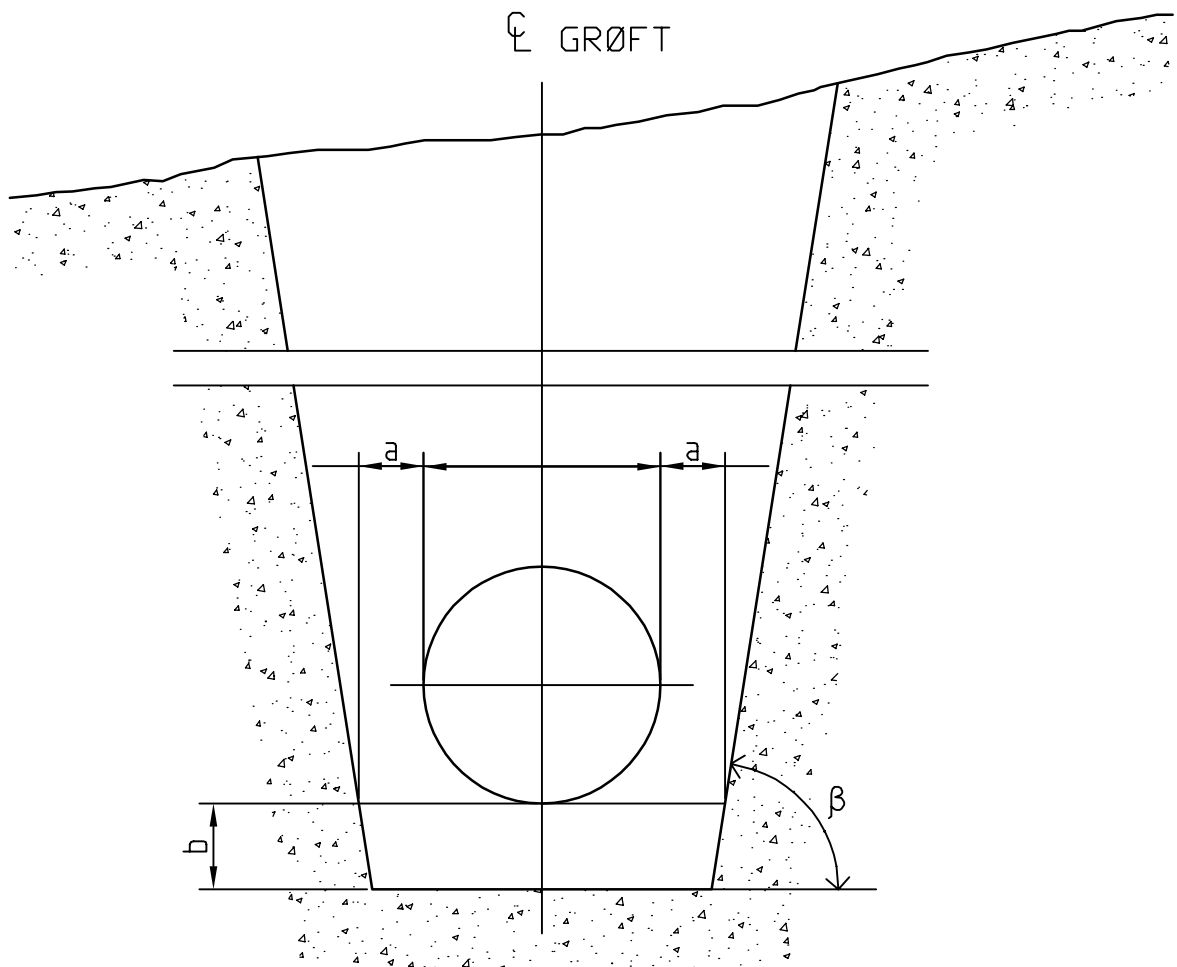
H_{fg} = DYBDE TIL FAST GRUNN

B = BUNNBREDDE

H_1 , H_{fg} OG B KFR. BESKRIVELSE

Kfr. NS 3420 H21

Status	Rev.	Endring	Utført	Kontr.	Ansv.	Dato
			KHS			
			Målestokk SKISSE		Format A4	
TYPETEGNING MASSEUTSKIFTING I GRØFTEBUNN			Oppdragsleder:			
			Oppdragsnr.:			
 SWECO Norge AS STRANDVEGEN 106, 9006 TROMSØ TLF.: 77 60 09 00 FAX.: 77 60 09 01			Disiplin:	Løpenummer:	Status:	Rev:
			W	VA-206	X	00



DN	Minste grøftebredden i m (OD+2a)		
	Avstivet grøft	Uavstivet grøft	
		$\beta > 60^\circ$	$\beta \leq 60^\circ$
DN ≤ 225	OD + 0,40	OD + 0,40	
225 < DN ≤ 350	OD + 0,50	OD + 0,50	OD + 0,40
350 < DN ≤ 700	OD + 0,70	OD + 0,70	OD + 0,40
700 < DN ≤ 1200	OD + 0,85	OD + 0,85	OD + 0,40
1200 < DN	OD + 1,00	OD + 1,00	OD + 0,40

DN	Minste nedre fundamenttykkelse (b)
DN < 400	150
400 ≤ DN ≤ 1200	200
1200 < DN ≤ 2000	250


OD = utvendig diameter, i meter

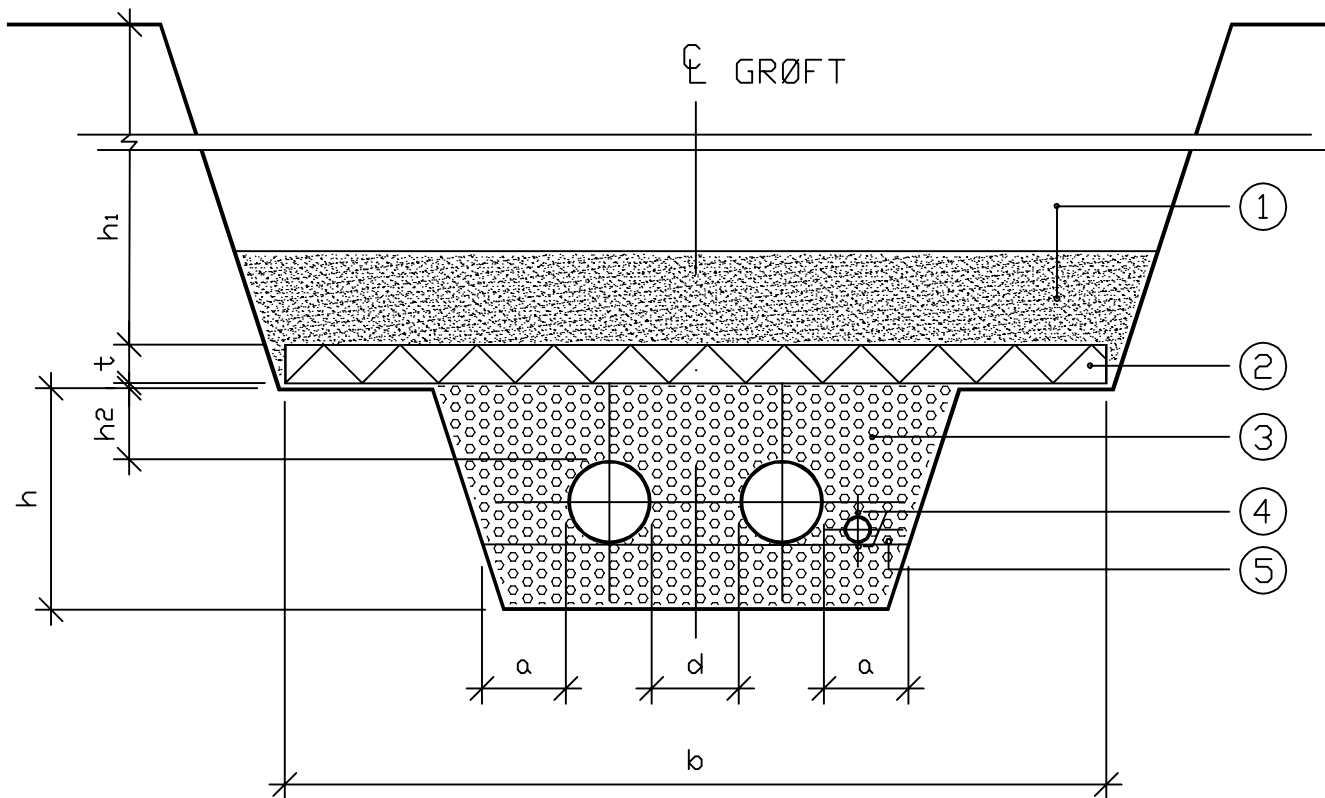
β = vinkelen på en uavstivet grøfteside, målt i forhold til horisontalplanet

- LEDNINGENS PLASSERING I VERTIKALPLAN FREMGÅR AV LENGDEPROFIL
- GJELDER JORD-, FJELL- OG KOMBINERTE GRØFTER

Kfr. NS-EN 1610 6.2


Kfr. NS 3420-H1

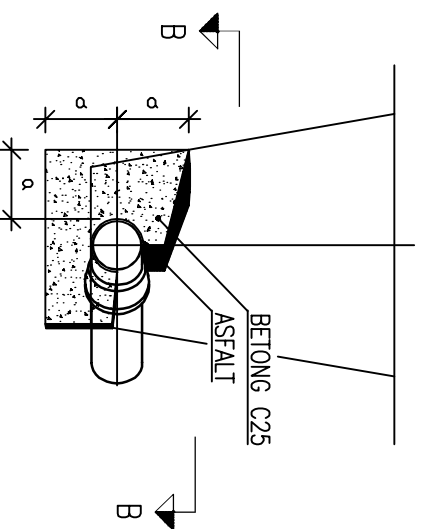
Status	Rev.	Endring	Utført	Kontr.	Ansv.	Dato
			KHS			
			Målestokk SKISSE		Format A4	
TYPETEGNING RØRLEDNINGER, EN LEDNING			Oppdragsleder:			
			Oppdragsnr.			
 SWECO Norge AS STRANDVEGEN 106, 9006 TROMSØ TLF.: 77 60 09 00 FAX.: 77 60 09 01			Disiplin:	Løpenummer:	Status	Rev:
			W	VA-301	X	00



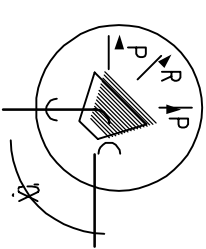
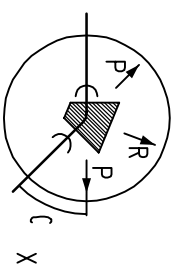
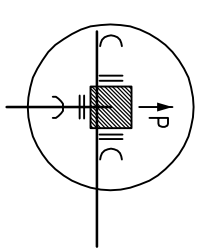
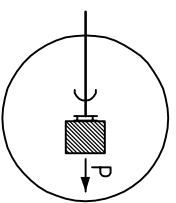
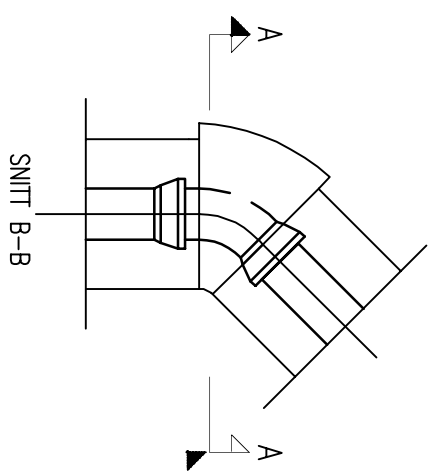
- ① KOMPRIMERT FYLLMASSE / ØMFYLLING
- ② EKSTRUDERT POLYSTYREN
- ③ FUNDAMENT, SIDEFYLLING OG BESKYTTELSESLAG
- ④ EVENT. VARMEKABLER
- ⑤ EVENT. KABLER

a , d , b , h og t KFR. BESKRIVELSE

Status	Rev.	Endring	Utført	Kontr.	Ansv.	Dato
			KHS			
			Målestokk		Format	
			SKISSE		A4	
TYPETEGNING ISOLERING AV RØRLEDNINGER (FROSTSIKRING) Horisontal plateisolasjon			Oppdragsleder:			
			Oppdragsnr.:			
 SWECO Norge AS STRANDVEGEN 106, 9006 TROMSØ TLF.: 77 60 09 00 FAX.: 77 60 09 01			Disiplin:	Løpenummer:	Status	Rev:
			W	VA-333	X	00



SNITT A-A
 $a = 1,5 \cdot \phi_y$
 ϕ_y = rørets ytre diameter



KREFTER

ϕ_y (mm)	ϕ_i (mm)	P (kg)	R ved forskjellige vinkler X			
			11°	22°	45°	90°
160	144,6	1642	315	627	1257	2322
225	203,4	3249	623	1240	2487	4595
250	226,2	4019	770	1534	3076	5683
280	253,2	5035	965	1921	3854	7121
315	285,0	6379	1223	2434	4883	9022
400	361,8	10281	1971	3923	7869	14539

NB! Det er tatt utgangspunkt i PVC PN10-tør

ϕ_y : rørets ytre diameter

ϕ_i : rørets indre diameter

1. AKSJALKRAFT P OG RESULTANT R I kg VED 100mV/S.
 $P = p \cdot \frac{\pi}{4} \cdot \phi_i^2$, $R = 2 \cdot P \cdot \sin \frac{X}{2}$ ($p = 100\text{mV/S} = 1000 \text{ kN/m}^2$)

2. VED ANDRE TRYKK ENN 100mV/S. MÅ TABELLENS TALL OMRÆGNES FORHOLDSVIS

3. VED BEREGNING OG KONSTRUKSJON AV FORANKRINGER SKAL DET REGNES MAKSIMALT FOREKOMMENDE STATISK TRYKK PLUSS ET TILLEGG PÅ 50mV/S. FOR STØT

KREFTER SOM KAN INNTREFFE, SKAL FORDELES OG OPPTAS I GRUNNEN

Status	Rev.	Endring	Utført	Kont.r.	Ansv.	Dato
			KHS			

TYPETEGNING
 FORANKRING I KNEKKPUNKTER

Målestokk	Format
SKISSE	A4

Oppdragsleder:	Oppdragsnr.:

Disiplin:	Løpnummer:	Status:	Rev.:
W	VA-402	X	00



SWECO Norge AS
 STRANDVEGEN 106 9006 TRONHØ
 TLF.: 77 80 09 00 FAX.: 77 80 09 01