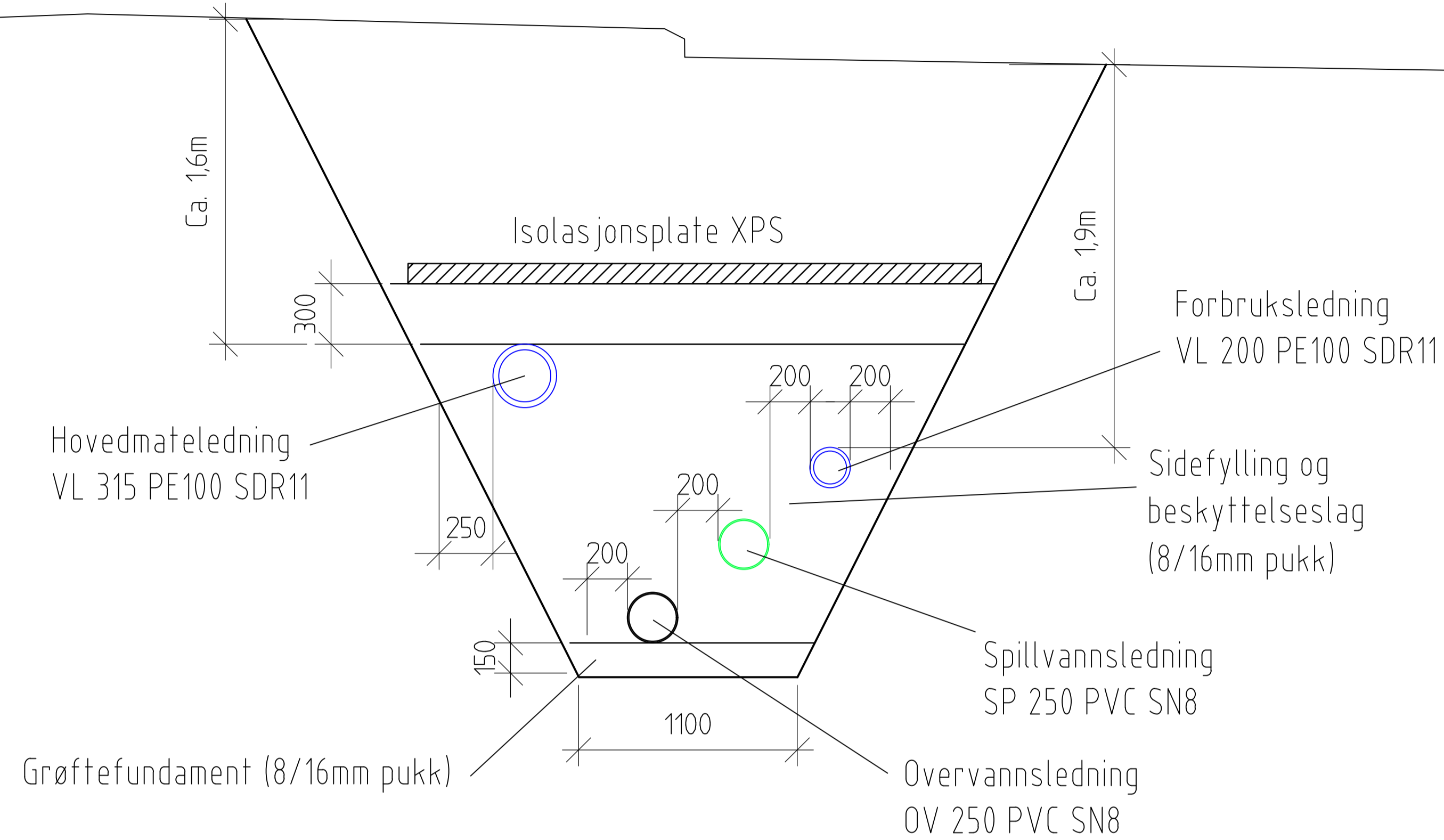
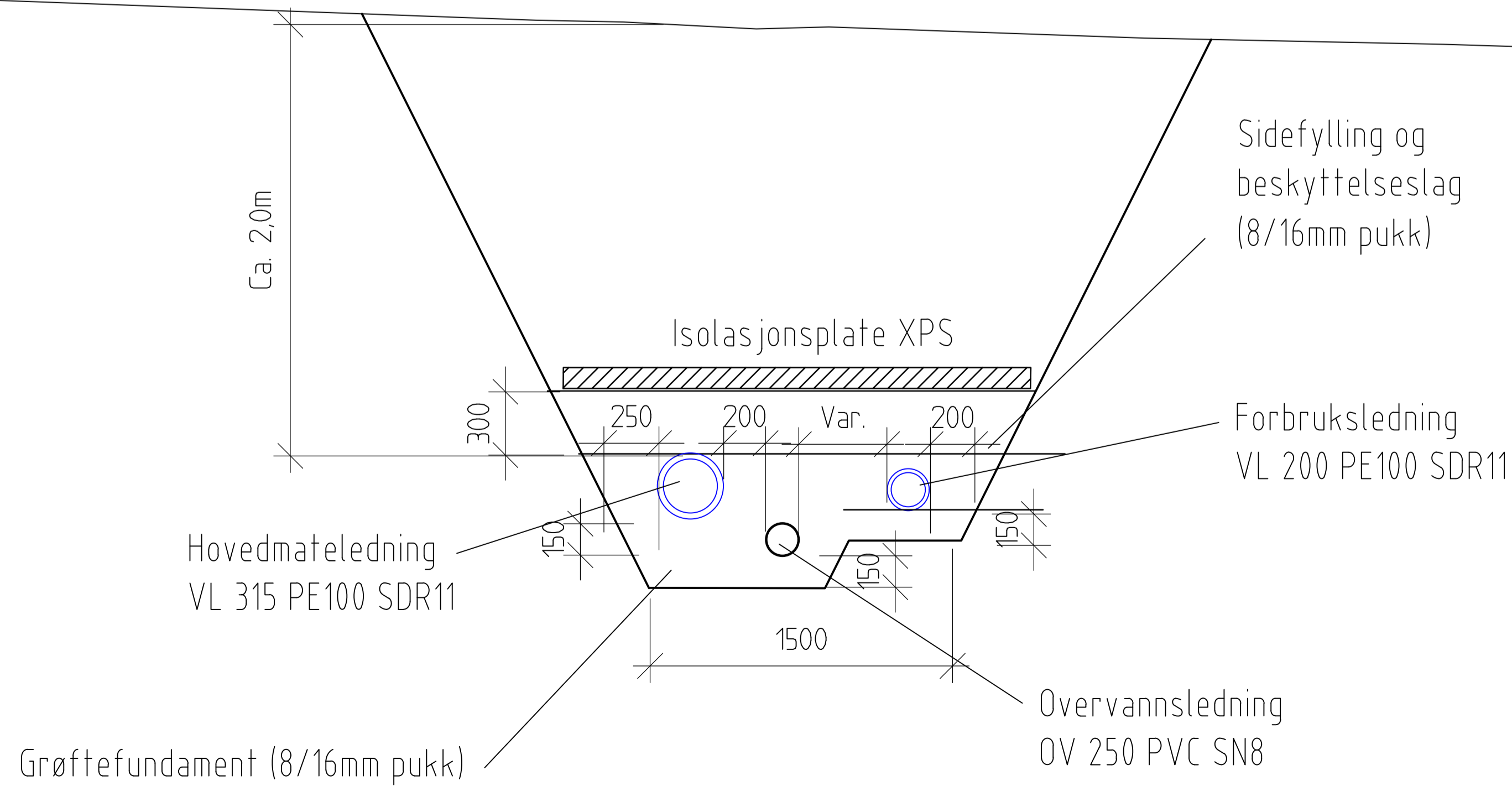


Grøftesnitt Profil 23-190



Grøftesnitt 2 Profil 195-205



Status	Rev	Endring	Utført	Kontr.	Ansv.	Dato
			NOB.BE	NOK.JST	NOPEDE	7.7.2023
Vadsø kommune			Målestokk	Format		
Skolegata del 2			1:20	A1		
Grøftesnitt VA			Oppdragsleder: Kjell H Strandli			
			Koordinatsystem: UTM 35			
			Oppdragsnr.			
			10231165			
			Løpenummer:	Rev.		
			300	00		