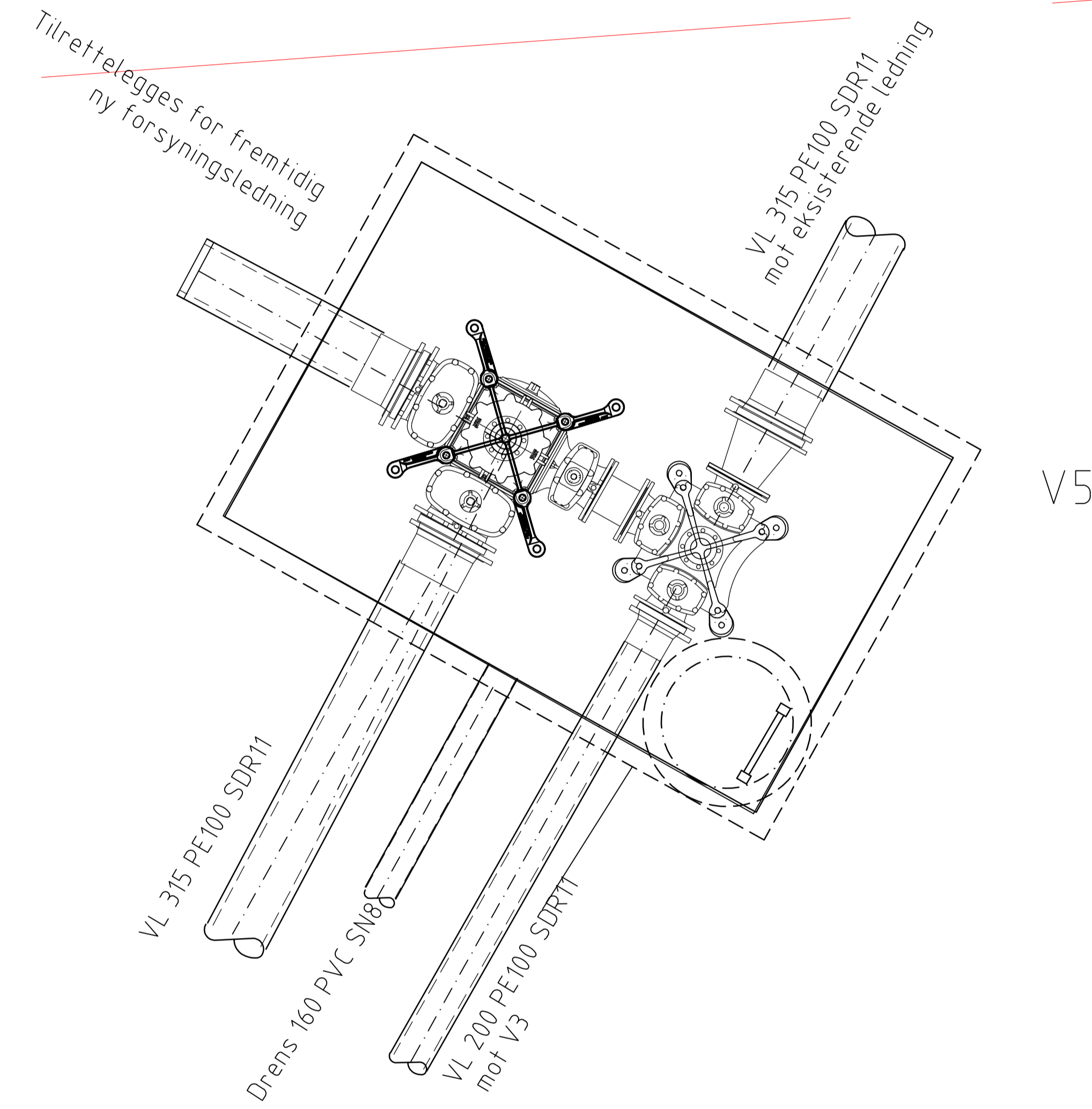




Kum nr. V5  
Dimensjon: 2x3m  
Materiale: Betong  
Høyde bunn innvendig: 21,44  
Høyde topp kum: 24,16

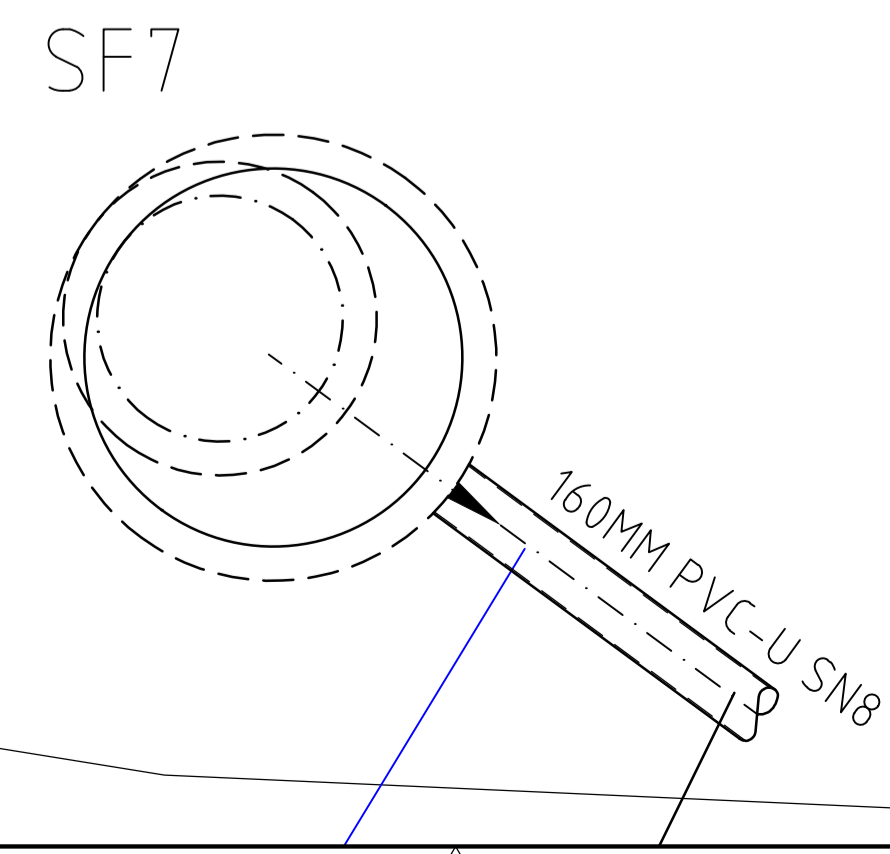
- Rørdeler V5
- Forankringskonsoll for modulbasert ventil-T DN300
  - Forankringskonsoll for kombi ventil-T DN200
  - 1 stk DN300 3-veis modulbasert senterdel med brannstikk
  - 1 stk DN200 3-veis kombiarmatur med brannstikk
  - 1 stk DN100 mellomring
  - 1 stk luffteventil med kuleventil og albue (på DN200-armatur)
  - 2 stk DN100 brannventil, stengbar, ESCO S-0910 brannventilpakke
  - 2 stk DN300 modulbasert ventil m serviceventil og flens
  - 1 stk DN200 modulbasert ventil m serviceventil og flens
  - 1 stk DN300 blindlukk på senterarmatur
  - 1 stk DN200 flenserør L=200mm
  - 1 stk DN300 blindlukk
  - 1 stk DN200/300 Overgangsflens
  - 3 stk DN300/Ø315 løsfrens og PE-krage for VL Ø315 PE100 SDR11
  - 1 stk DN200/Ø200 løsfrens og PE-krage for VL Ø200 PE100 SDR11
  - 3 stk vannledning PE100 Ø315 SDR11 lengde tilpasses
  - 1 stk vannledning PE100 Ø200 SDR11 lengde tilpasses
  - 1 stk rørdel PN10 for blinding av Ø315 PE100 SDR11
  - 1 stk stige, lengde tilpasses
  - 1 stk drens Ø160 PVC SN8, tilknyttes ØV250
  - Toppløsning Ø650 med floatring, kjøresterk, iht Vadsø kommunes VA-norm
  - Strekkefaste muffer og sikringer
  - Kumgjennomføringspakninger iht Vadsø kommunes VA-norm



Ledninger tilkobles eksisterende i entreprisegrensa

antall bend i diverse dimensjoner og vinkler må tilpasses plassering av kummer og kryssninger.

Kum nr. SF7  
Dimensjon: 1000MM  
Materiale: Betong  
Høyde bunn innvendig: 21,58  
Høyde topp kum: 23,85



Status	Rev	Endring	Utført	Kontr.	Ansv.	Dato
			NOB.BE	NOK.JST	NOPEDE	7.7.2023
Vadsø kommune			Målestokk	Format		A1
Skolegata del 2			1:20			
VAO detaljtegning			Oppdragsleder: Kjell H Strandli			
Kumgruppe 5			Koordinatsystem: UTM 35			
TILBUDSTEGNING			Oppdragsnr.			10231165
SWECO Norge AS			Løpenummer:			Rev
HVALMAR JOHNSENES GATE 23, 9008 TROMSØ			205			00
TEL: 77 60 09 00 FAX: 77 60 08 01						