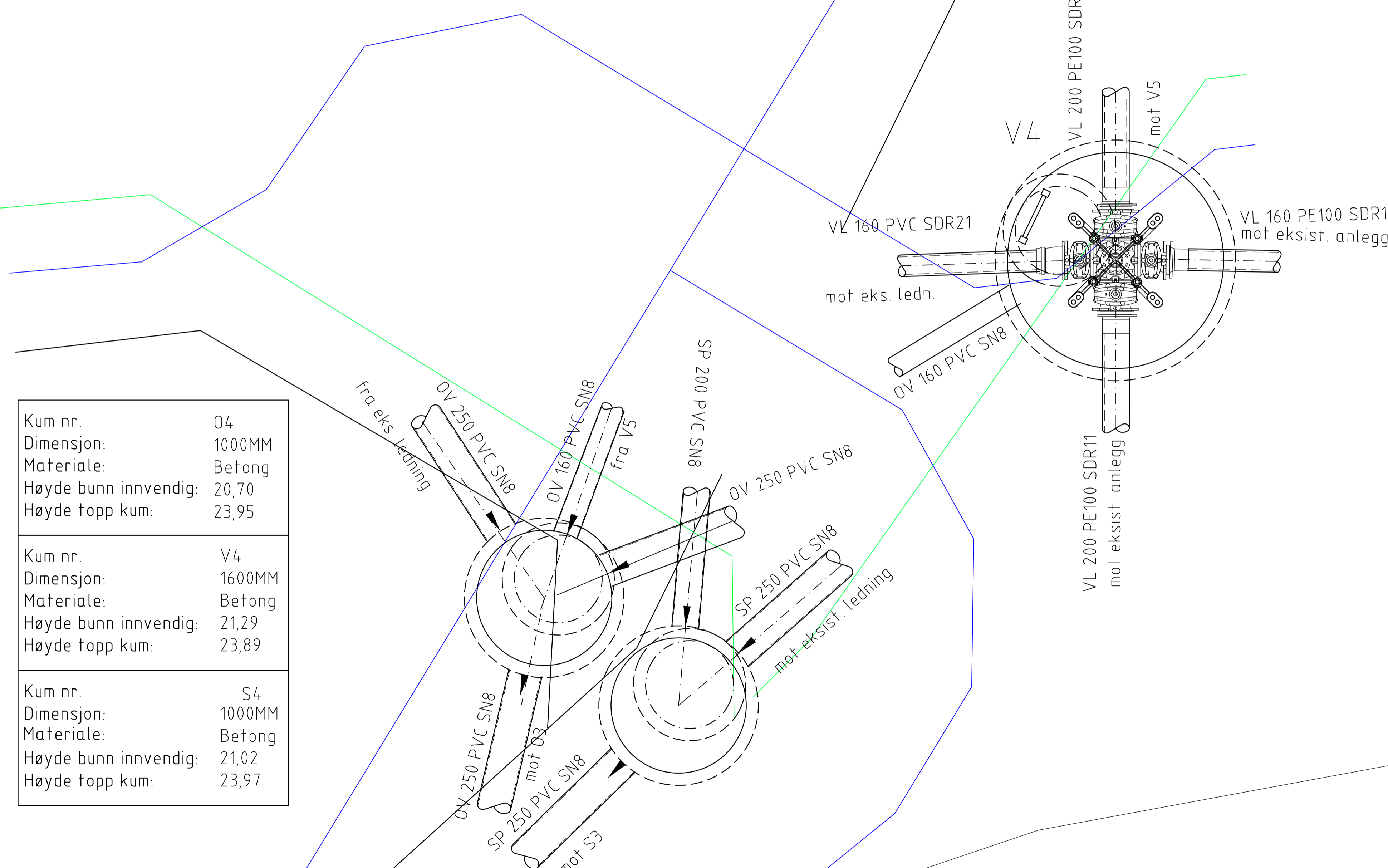
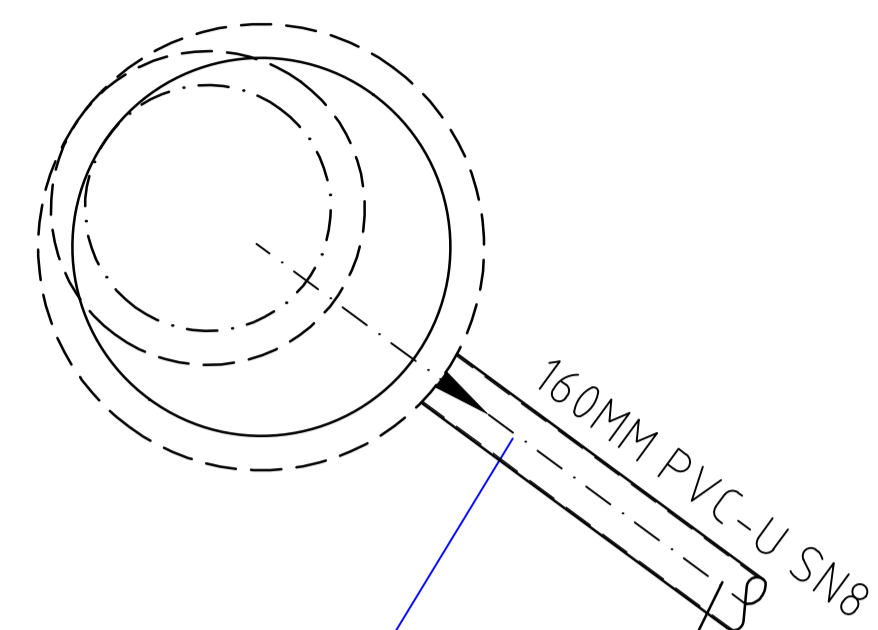


Kum nr.	SF7
Dimensjon:	1000MM
Materiale:	Betong
Høyde bunn innvendig:	21,58
Høyde topp kum:	23,85

SF7



Kum nr.	04
Dimensjon:	1000MM
Materiale:	Betong
Høyde bunn innvendig:	20,70
Høyde topp kum:	23,95

Kum nr.	V4
Dimensjon:	1600MM
Materiale:	Betong
Høyde bunn innvendig:	21,29
Høyde topp kum:	23,89

Kum nr.	S4
Dimensjon:	1000MM
Materiale:	Betong
Høyde bunn innvendig:	21,02
Høyde topp kum:	23,97

**Rørdeler V4**

- Forankringskonsoll for modulbasert ventilkryss DN200
- 1 stk DN300 4-veis modulbasert senterdel med brannstikk
- 1 stk DN100 brannventil, stengbar, ESCO S-0910 brannventilpakke
- 2 stk DN200 modulbasert ventil m serviceventil og flens
- 2 stk DN150 modulbasert ventil m serviceventil og flens
- 2 stk DN200/Ø200 løsfrens og PE-krage for VL Ø200 PE100 SDR11
- 1 stk DN150/Ø160 flensemuffe for VL Ø160 PVC SDR21
- 1 stk DN150/Ø160 løsfrens og PE-krage for VL Ø160 PE100 SDR11
- 2 stk vannledning PE100 Ø200 SDR11 lengde tilpasses
- 1 stk vannledning PVC Ø160 SDR21 lengde tilpasses
- 1 stk vannledning PE100 160 SDR11 lengde tilpasses
- 1 stk stige, lengde tilpasses
- 1 stk drens Ø160 PVC SN8
- Toppløsning Ø650 med floatring, kjøresterk, iht Vadsø kommunes VA-norm
- Strekkefaste muffe og sikringer
- Kumgjennomføringspakninger iht Vadsø kommunes VA-norm

Ledninger tilkobles eksisterende i entreprisegrensa

antall bend i diverse dimensjoner og vinkler må tilpasses plassering av kummer og kryssninger.

Status	Rev	Endring	Utført	Kontr.	Ansv.	Dato
			NOB.BE	NOK.JST	NOPEDE	7.7.2023
Vadsø kommune			Målestokk	Format		
Skolegata del 2			1:20	A1		
VAO detaljtegning			Oppdragsleder: Kjell H Strandli			
Kumgruppe 4			Koordinatsystem: UTM 35			
TILBUDSTEGNING			Oppdragsnr. 10231165			
SWECO			Løpenummer:	Rev:		
SWECO Norge AS HVALMAR JØHANSSENS GATE 23, 9008 TRONSD TEL: 77 60 09 00 FAX: 77 60 08 01			204	00		