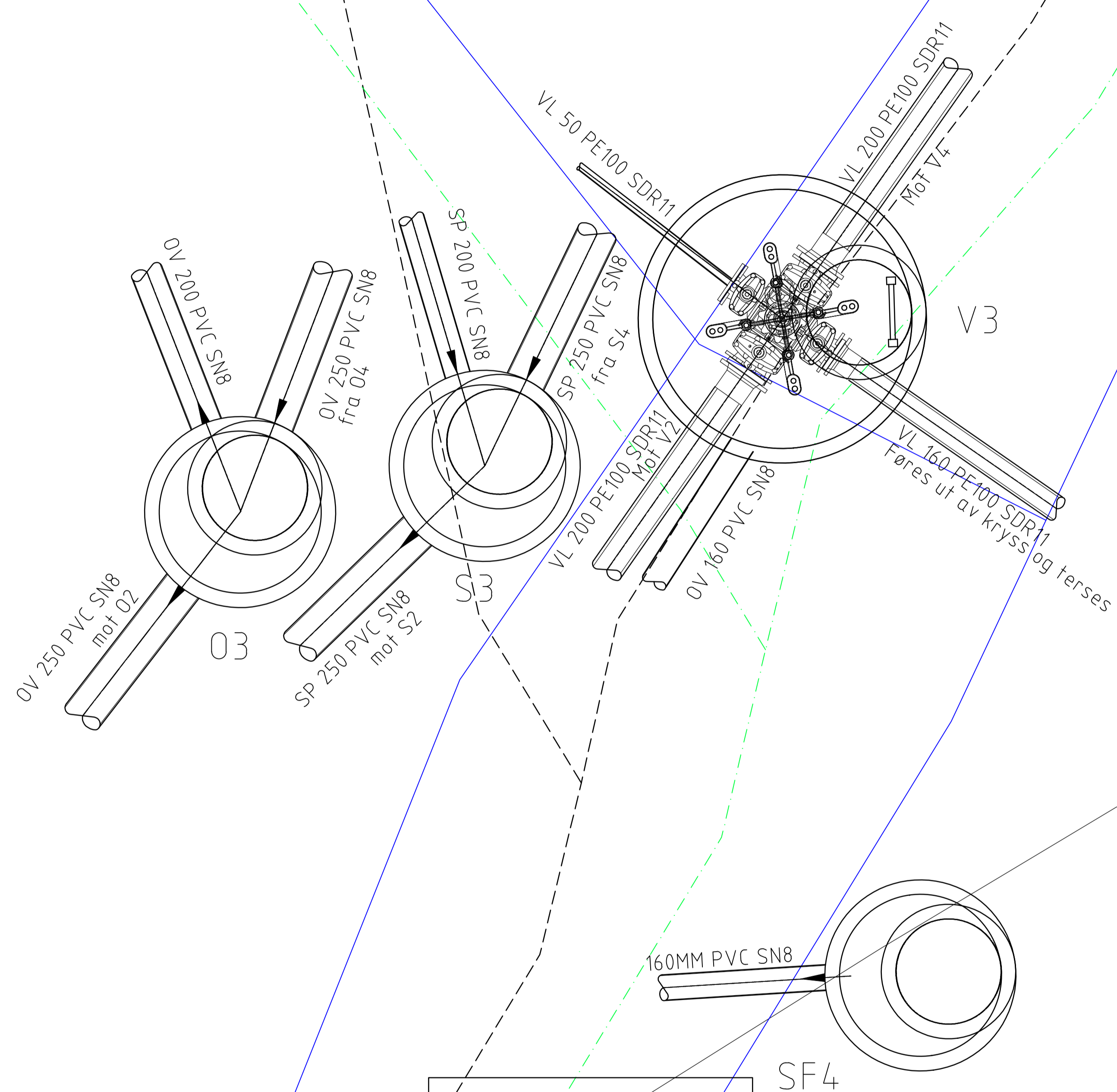


Kum nr.	03
Dimensjon:	1000MM
Materiale:	Betong
Høyde bunn innvendig:	19,90
Høyde topp kum:	22,82
Kum nr.	S3
Dimensjon:	1000MM
Materiale:	Betong
Høyde bunn innvendig:	20,25
Høyde topp kum:	22,82
Kum nr.	V3
Dimensjon:	1600MM
Materiale:	Betong
Høyde bunn innvendig:	20,60
Høyde topp kum:	22,82



Kum nr.	SF4
Dimensjon:	1000MM
Materiale:	Betong
Høyde bunn innvendig:	20,37
Høyde topp kum:	22,59

Rørdeler V3

- Forankringskonsoll for modulbasert ventilkryss DN200
- 1 stk DN200 4-veis modulbasert senterdel med brannstikk
- 1 stk DN100 brannventil, stengbar, ESCO S-0910 brannventilpakke
- 2 stk DN200 modulbasert ventil m serviceventil og flens
- 2 stk DN150 modulbasert ventil m serviceventil og flens
- 1 stk DN150 Blindflens med 1,5" gjenger
- 1 stk 1,5" kuleventil og overgang til Ø50 PE
- 2 stk DN200/Ø200 løslens og PE-krage for VL Ø200 PE100 SDR11
- 1 stk DN150/Ø160 løslens og PE-krage for VL Ø160 PE100 SDR11
- 1 stk vannledning PE100 Ø50 SDR11 lengde tilpasses
- 2 stk vannledning PE100 Ø200 SDR11 lengde tilpasses
- 1 stk vannledning PE100 Ø160 SDR11 lengde tilpasses
- 1 stk stige, lengde tilpasses
- 1 stk drens Ø160 PVC SN8, tilknyttes OV160
- Toppløsning Ø650 med floatring, kjøresterk, iht Vadsø kommunes VA-norm
- Strekkfaste muffe og sikringer
- Kumgjennomføringspakninger iht Vadsø kommunes VA-norm

Ledninger tilkobles eksisterende i entreprisegrensa

antall bend i diverse dimensjoner og vinkler må tilpasses plassering av kummer og kryssninger.

Status		Rev		Endring		Utført	Kontr.	Ansv.	Dato
Vadsø kommune		NOB.BE	NOK.JST	NOPEDE					7.7.2023
Skolegata del 2		Målestokk	1:20		Format		A1		
VAO detaljtegning		Oppdragsleder: Kjell H Strandli		Koordinatsystem: UTM 35					
Kumgruppe 3		Oppdragsnr.		10231165					
TILBUDSTEGNING		Løpenummer:		203		Rev: 00			
		<small>SWECO Norge AS HVALMAR JØHANSSENS GATE 23, 9008 TRONSD TLF: 77 60 09 00 FAX: 77 60 08 01</small>							