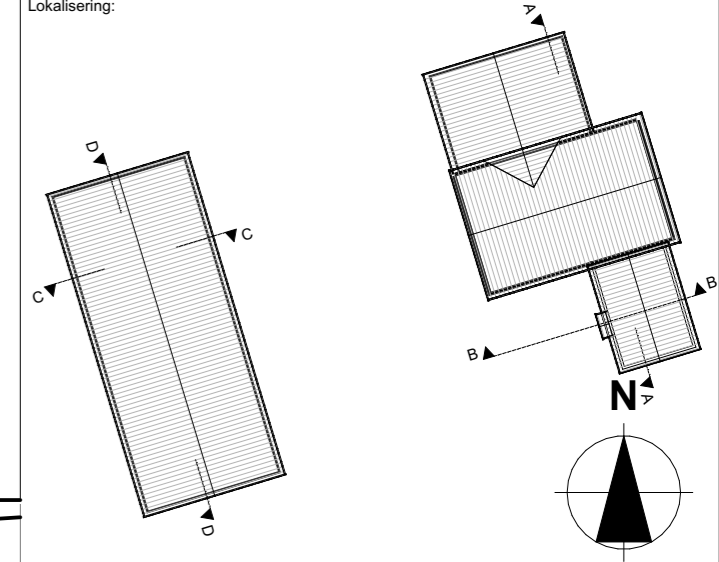


A

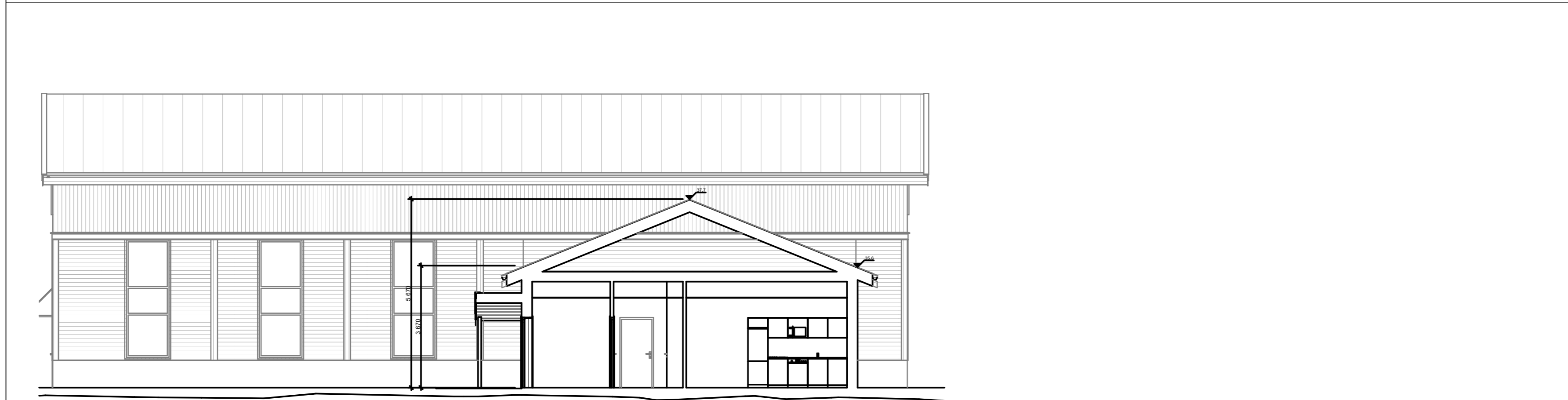
1:100

PROSJEKTNR.	TEGNINGSNR.	REV.
220044	AS200	02

02	01	Forprosjekt	28/06/2023	DEO	DEO
Rev	Nr	Beskrivelse	Dato	Sign	Kontr



Denne tegningen er beskyttet ved lov om opphavsrett til åndsverk av 12.5.1961 og må ikke kopieres eller benyttes uten opphavsmannens samtykke. Opphavsretten tilhører GNIST ARKITEKTER AS.



B

1:100

GNIST
ARKITEKTER

Adresse: Sjøgata 5, 8006 Bodø
Tel: +47 456 16 900
E-post: post@gnistark.no
www: gnistark.no

PROSJEKT
Tana bussdepot
Troms og Finnmark fylkeskommune
GNR/ BNR 13/383

TEGNING
Snitt A og B

MÅLESTOKK	ALLE MÅL I	DATO
A3+ - 1:100	MM	29.08.22
SAKSBEH.	TEGNET AV	KONTROLL
ES	ES	DEO

FASE.
Forprosjekt

PROSJEKTNR.	TEGNINGSNR.	REV.
220044	AS200	02