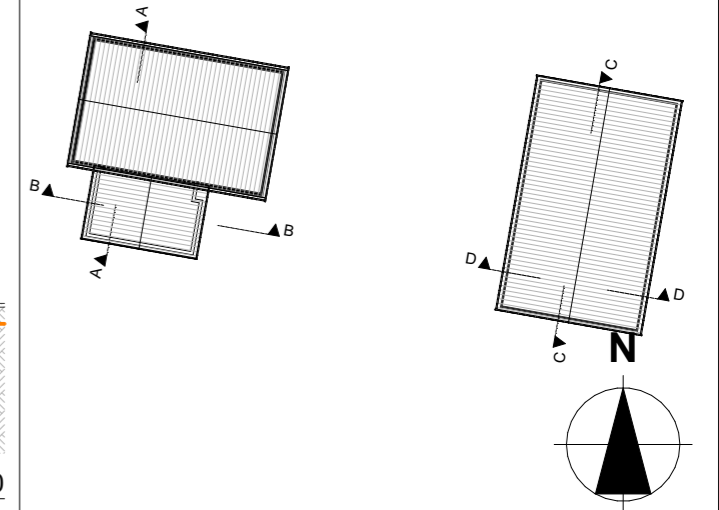


A

1:100

PROSJEKTNR.	TEGNINGSNR.	REV.			
220044	AS200	02			
02	01	Forprosjekt	29/06/2023	DEO	DEO
Rev	Nr	Beskrivelse	Dato	Sign	Kontr

Lokalisering:



Denne tegningen er beskyttet ved lov om opphavsrett til åndsverk av 12.5.1961 og må ikke kopieres eller benyttes uten opphavsmannens samtykke. Opphavsretten tilhører GNIST ARKITEKTER AS.



B

1:100

GNIST
ARKITEKTER

Adresse: Sjøgata 5, 8006 Bodø
Tel: +47 456 16 900
E-post: post@gnistark.no
www: gnistark.no

PROSJEKT
Lakselv bussdepot
Troms og Finnmark fylkeskommune
GNR/ BNR 19/187 (før deling)

TEGNING
Snitt A og B

MÅLESTOKK	ALLE MÅL I	DATO
A3 - 1:100	MM	30.08.22
SAKSBEH.	TEGNET AV	KONTROLL
ES	ES	DEO

FASE:

Forprosjekt

PROSJEKTNR.	TEGNINGSNR.	REV.
220044	AS200	02