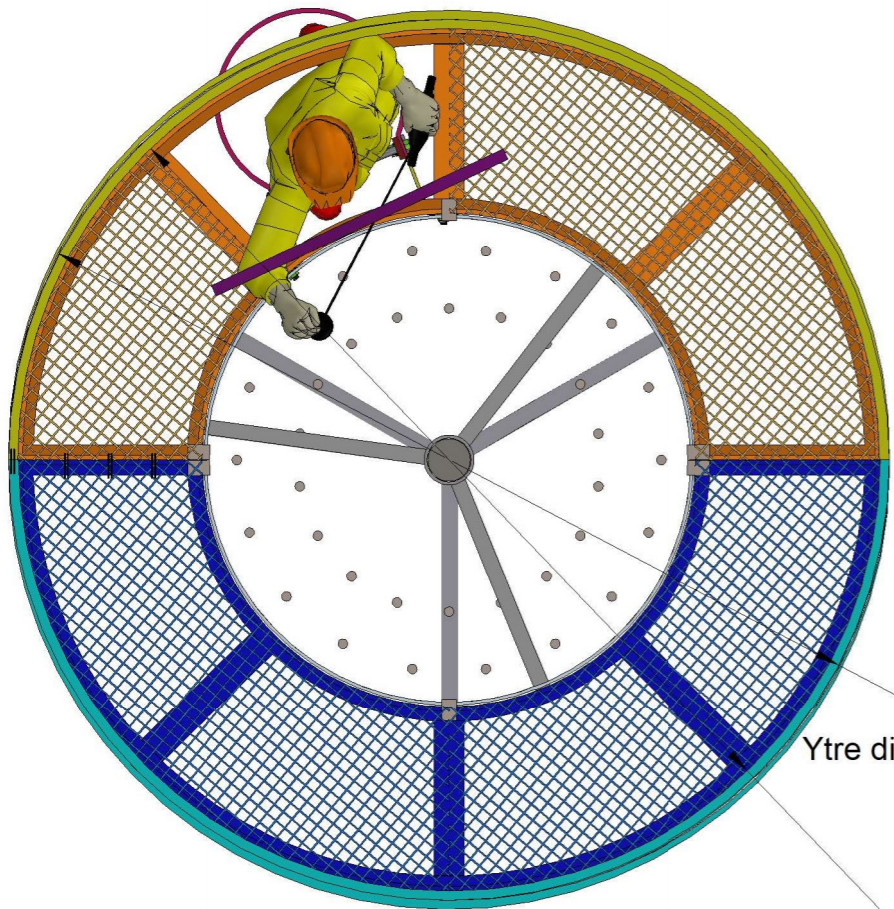


BOTTOM
SCALE 1 : 25

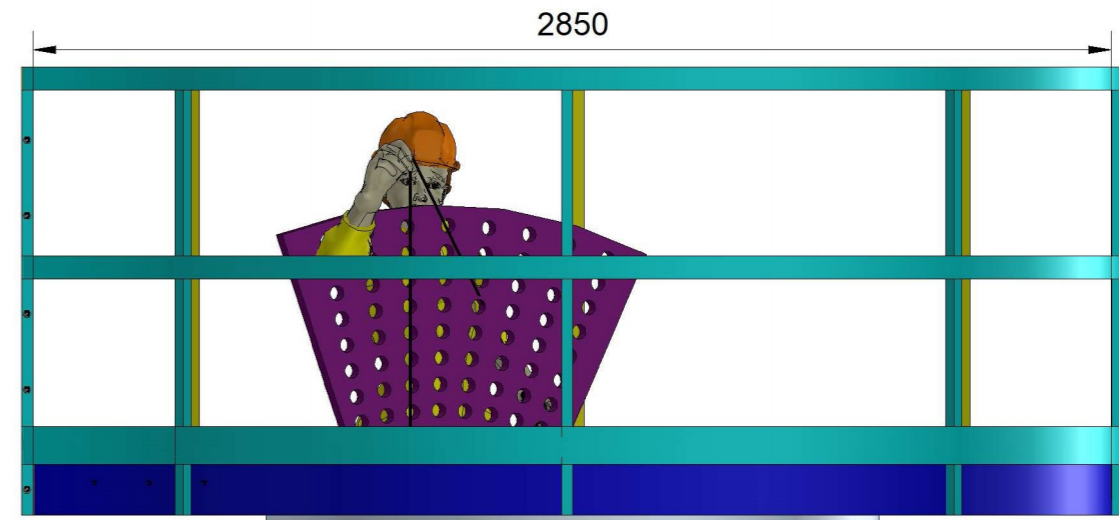
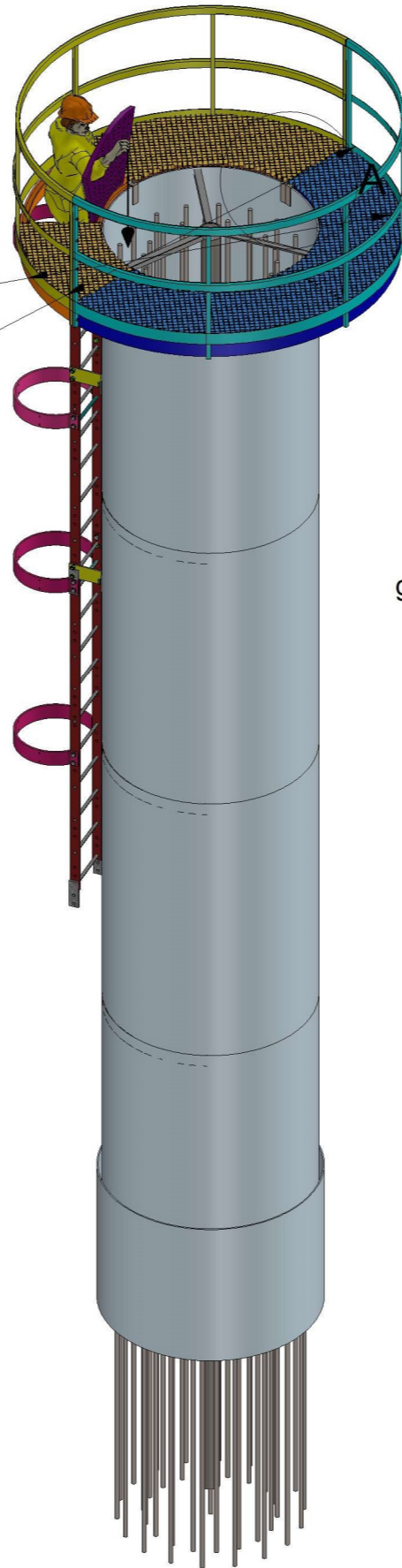


TOP
SCALE 1 : 25

Ytre diameter rekkverk
Ø 2940

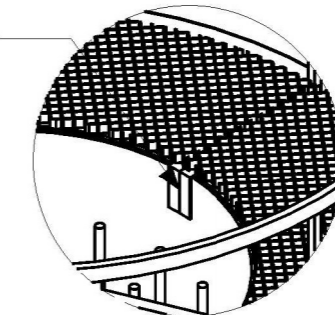
Indre diameter rekkverk
Ø 2900

Ø 2850
Ø 2910



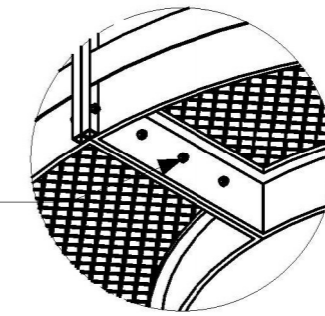
FRONT
SCALE 1 : 20

Lepper for å henge
galleri på søylen

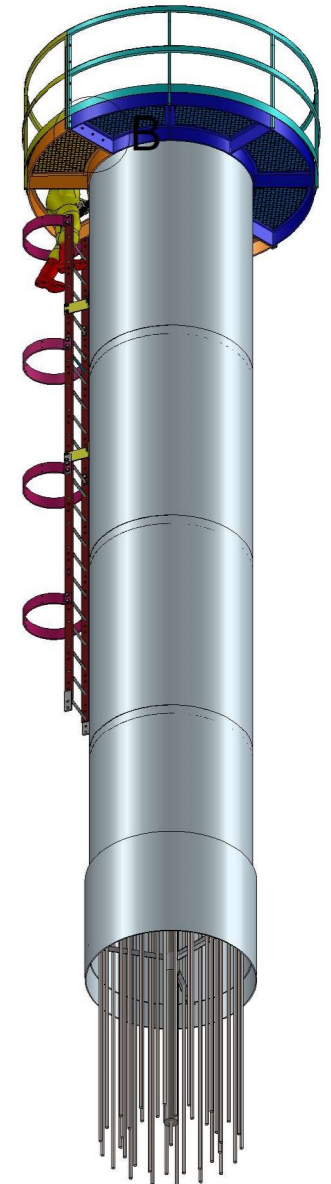


Detail A
SCALE 1 : 25

Galleri kommer i
to halvdeler og festes
sammen med bolter.
Den ene halvdel monteres
hos leverandør



Detail B
SCALE 1 : 18,75



**Alle deler av galleri i kompositt.
Rekkverk vurderes i stål**

A3 ISO E	IRONCAD 2D drawing 3D file available	 General Tolerances acc to: ISO 2768-1 medium	File Name: Første utkast galleri kompositt.icd	Last saved: 03.03.2023 14:39		
	Scale: 1:25	Drawn by: ...	Checked by: ...	Approved by: ...	Created Date:	
KYSTVERKET			GALLERI KOMPOSITT		Sheet No: 1 (1)	Rev. ...
					Doc. No: 01	