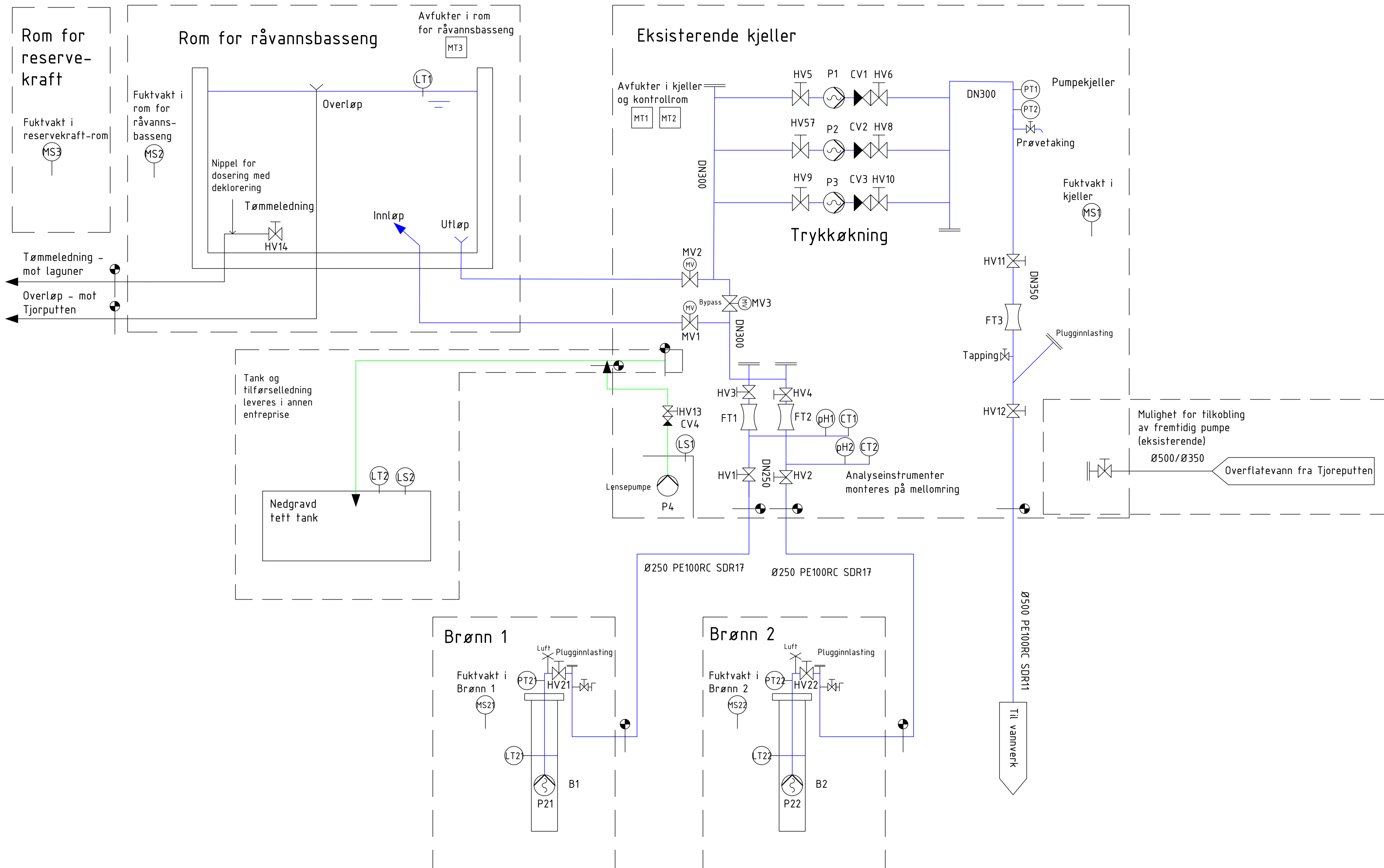


TJORPUTTEN

Reservevannskilde fra Tjorputten



TEGNFORKLARING:

- VANN
- OVERLØP/TØMMELEDNING
- SPILLVANN / LENSEVANN

KOMPONENTER:

- AUTOMATISK VENTIL MV
- HÅNDVENTIL (MANUELL) HV
- TILBAKESLAGSVENTIL CV
- FREKVENSTYRT PUMPE P
- NIVÅTRANSMITTER
- NIVÅBRYTER
- TRYKKMÅLER
- KOMBINERT pH OG TEMPERATUR MÅLER
- LEDNINGSEVNE MÅLER
- FUKTVAKT
- MENGDEMÅLER FT

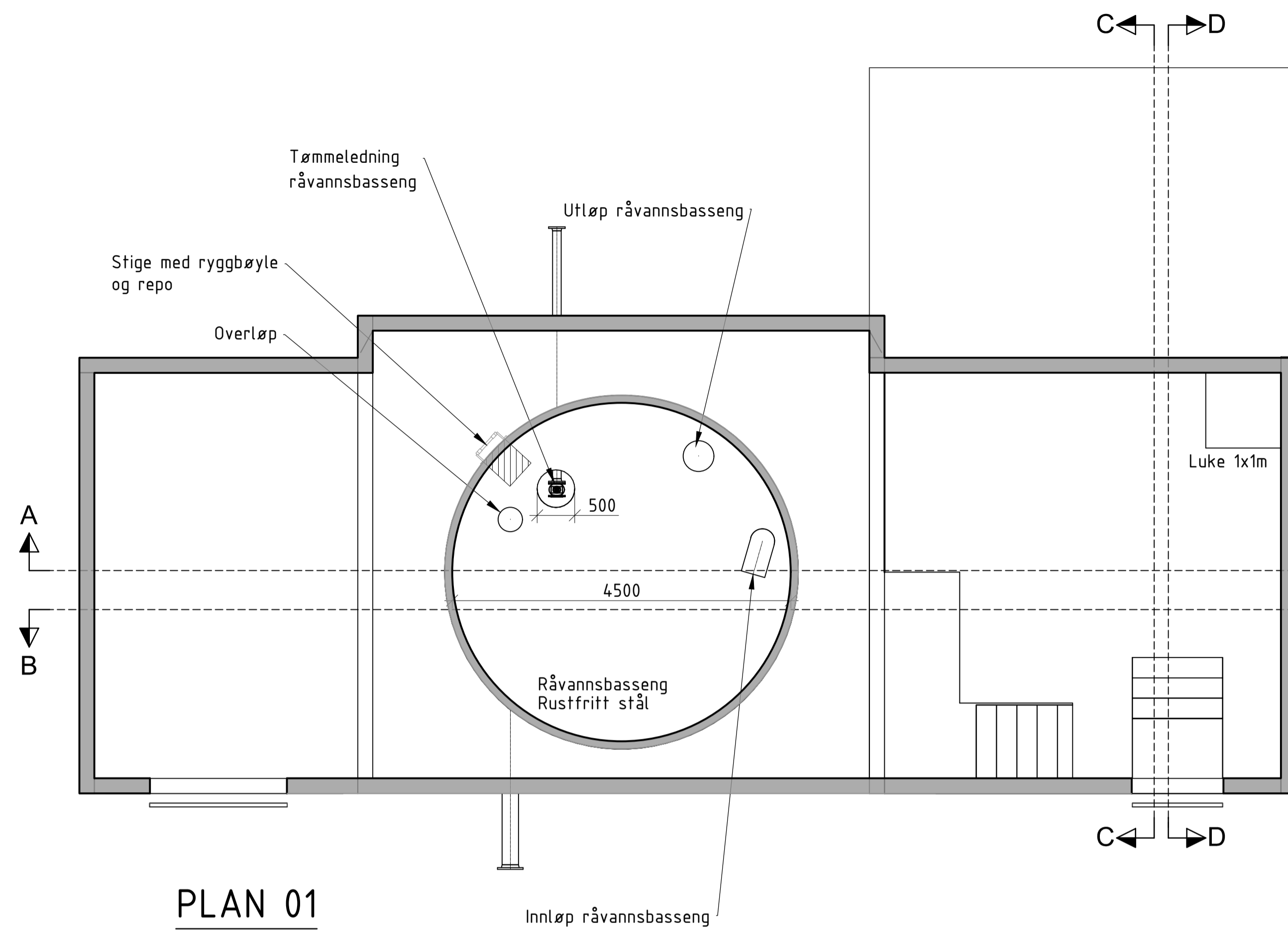
HENVISNING:

- M-201 - Tjoreputten Plan
- M-202 - Tjoreputten Snitt
- M-301 - Tjoreputten Brønnhus 1 og 2

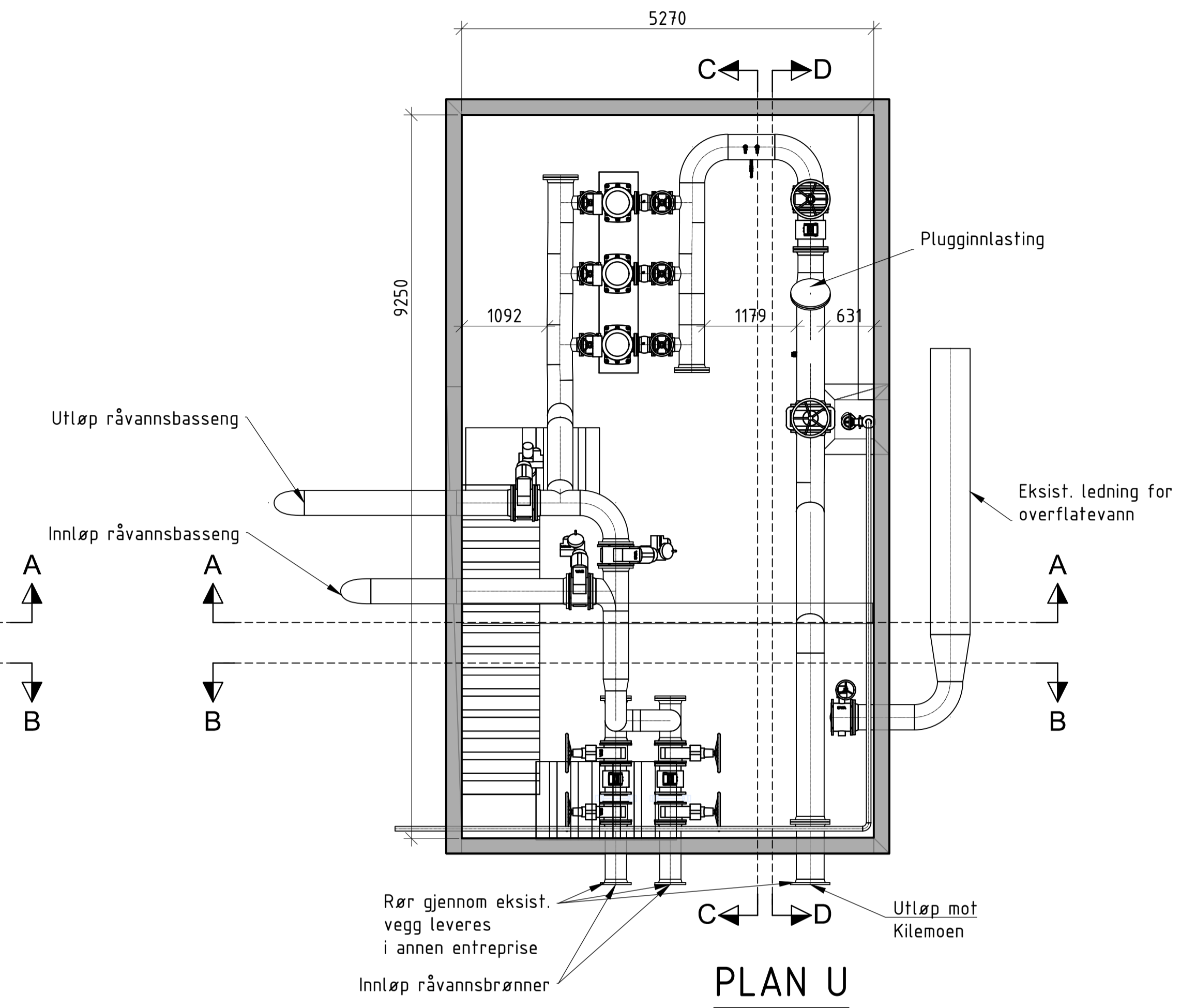
Rev	Endring	Utf	Kont	Dato	
Oppdragsgiver	Ringerike Kommune	Utført av	NOTOJM	Kontrollert av	NOSEBA
Dato		Ansvarlig	NOSEBA		
Tittel		Ringerike VBA Detaljprosjektering			
Format		A1			
Flytskjema - Tjorputten		Sweco oppdragsnr. 10233417			
		Sweco oppdragsleder Hermann Brauer			
Tegningsstatus		TILBUD			
Fagdisiplin	Tegningsnummer (bygg-et-fag-syst-type-lopenr)	Status	Rev.		
RIM	M-100				

HENVISNING:

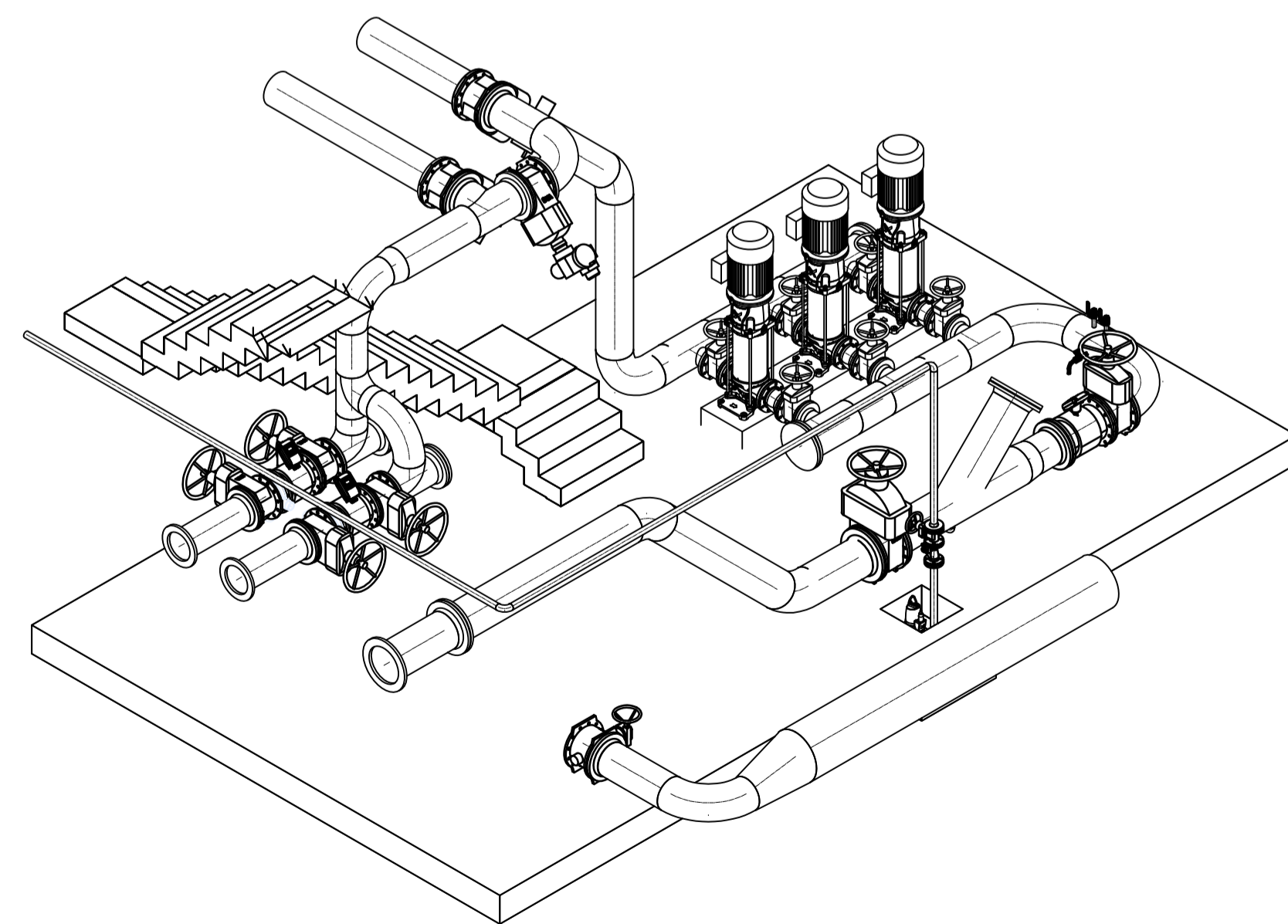
M-100 - Tjoreputten Flytskjema
M-202 - Tjoreputten Snitt
M-301 - Tjoreputten Brønnhus 1 og 2



PLAN 01

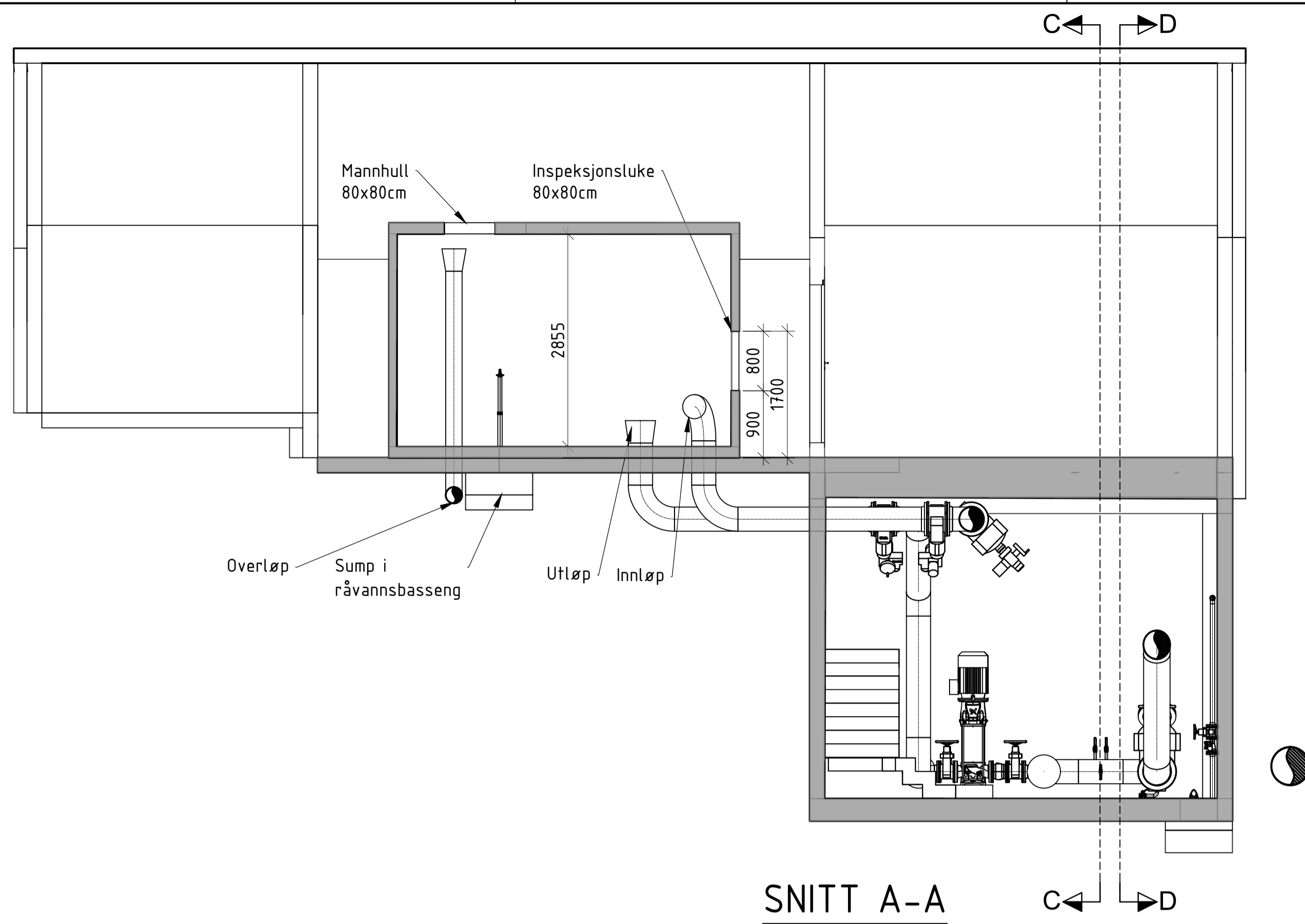


PLAN U

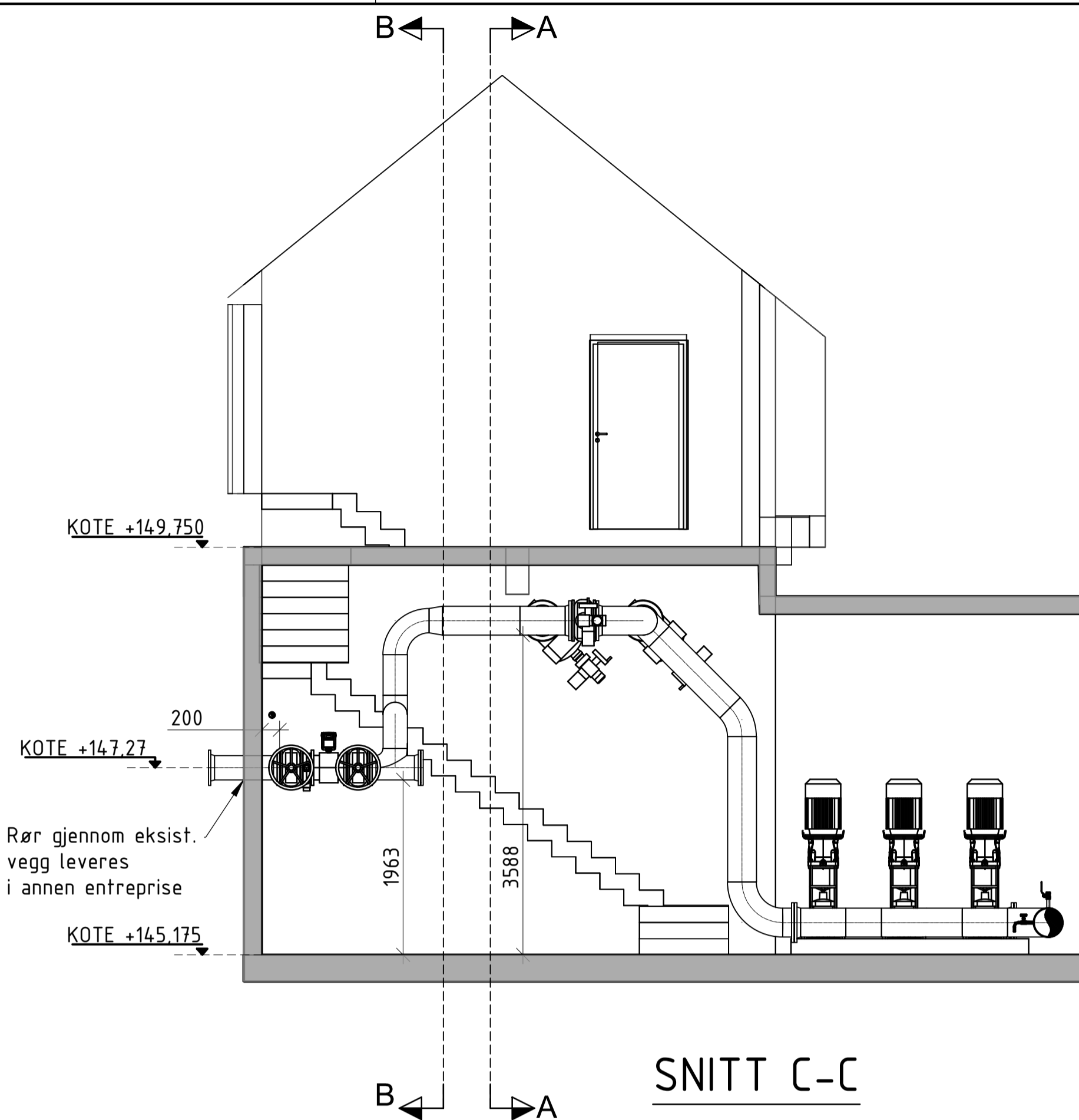


3D-VIEW PLAN U

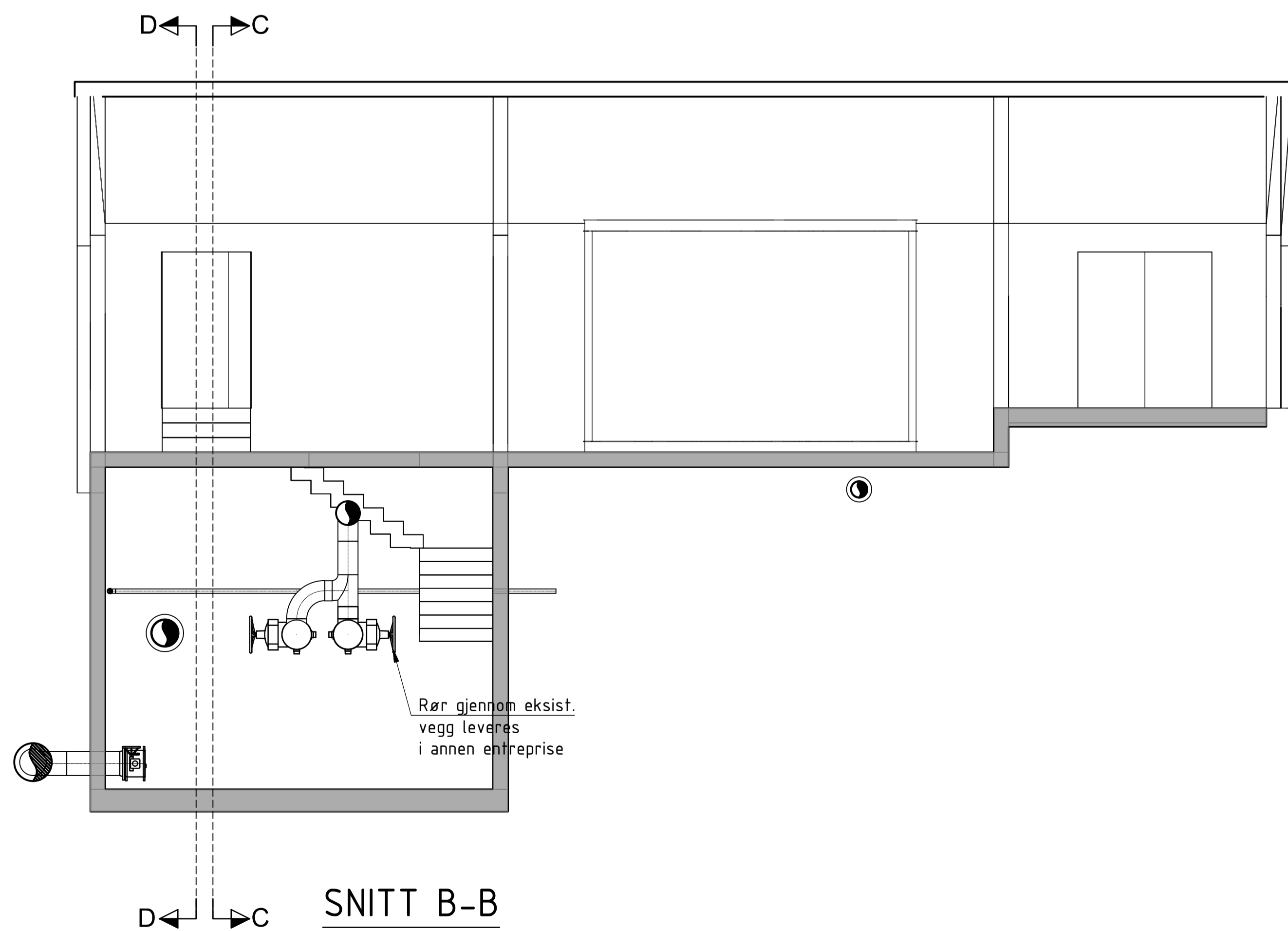
Rev	Endring	Utt	Kont	Dato
Oppdragsgiver		Utløst av	Kontrollert av	Dato
Ringerike Kommune		NOTOJM	NOSEBA	19.06.2023
Tittel		Målestokk		Format
Ringerike VBA Detaljprosjektering		1:50		A1
Tjoreputten		Sweco oppdragsnr.		10233417
Plan		Sweco oppdragsleder		Hermann Brauer
Fagdisiplin		Tegningsstatus		Rev.
RIM	Tegningsnummer (bygg-et-lag-syst-type-lopenr)	M-201	TILBUD	



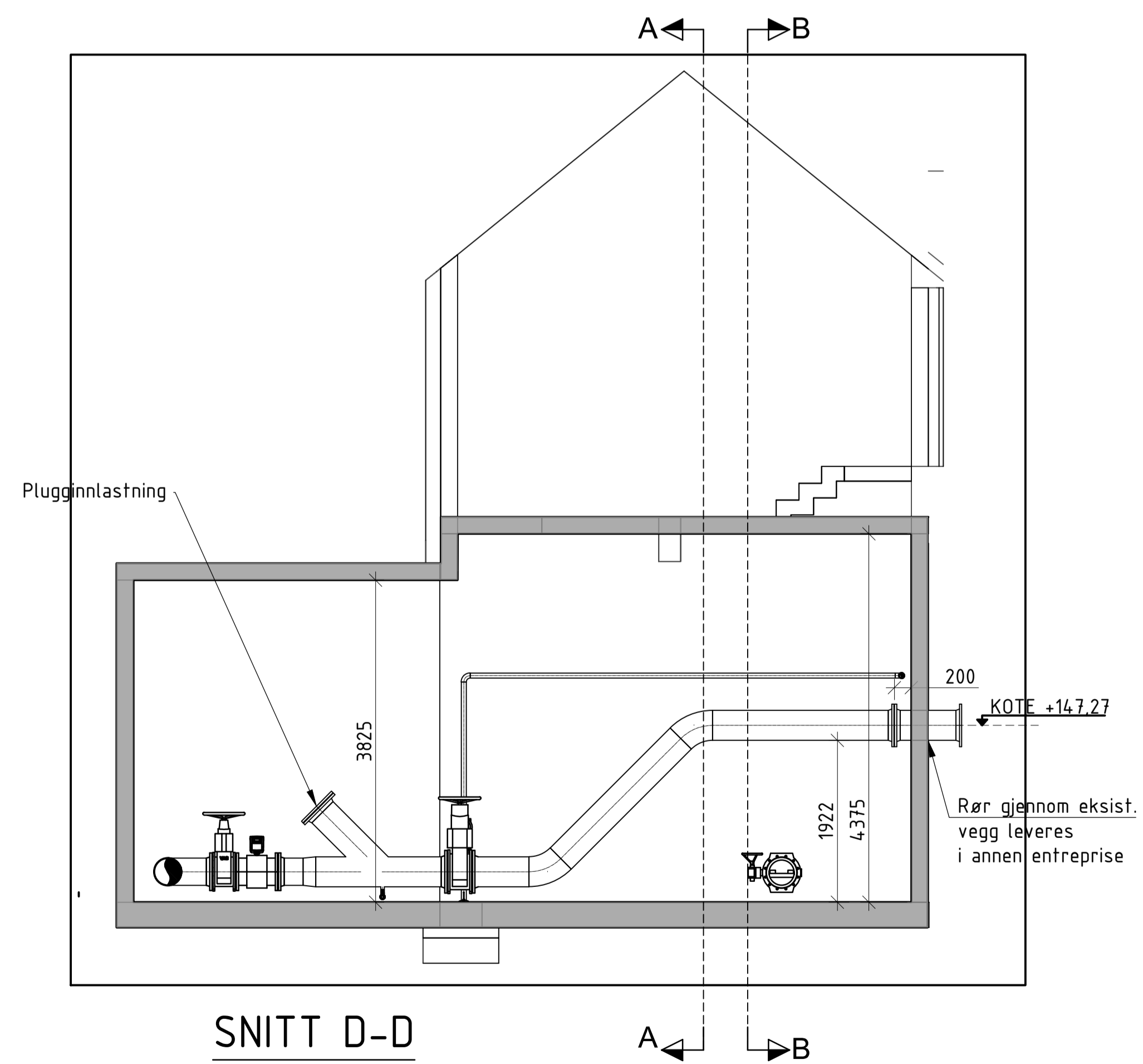
SNITT A-A



SNITT C-C



SNITT B-B



SNITT D-D

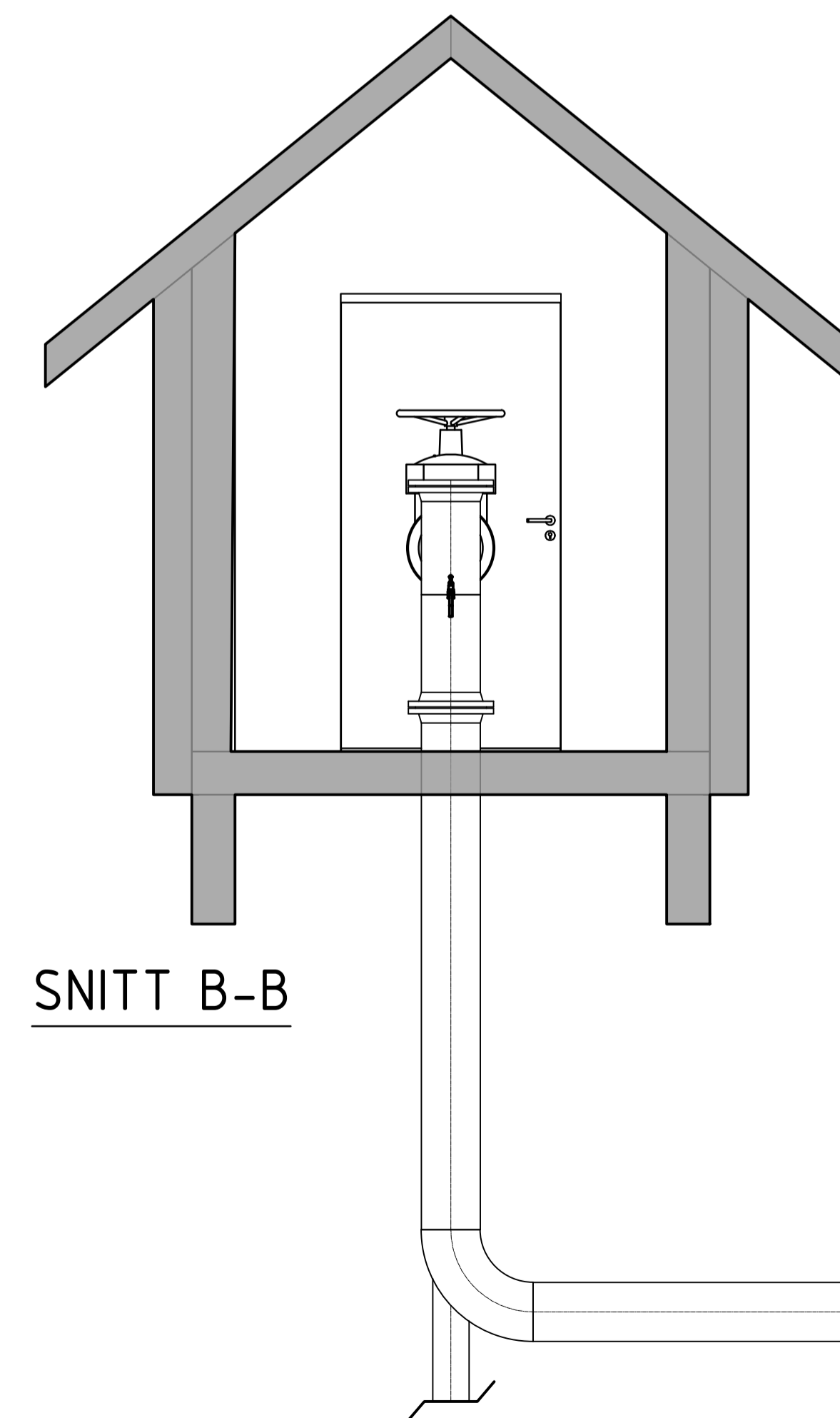
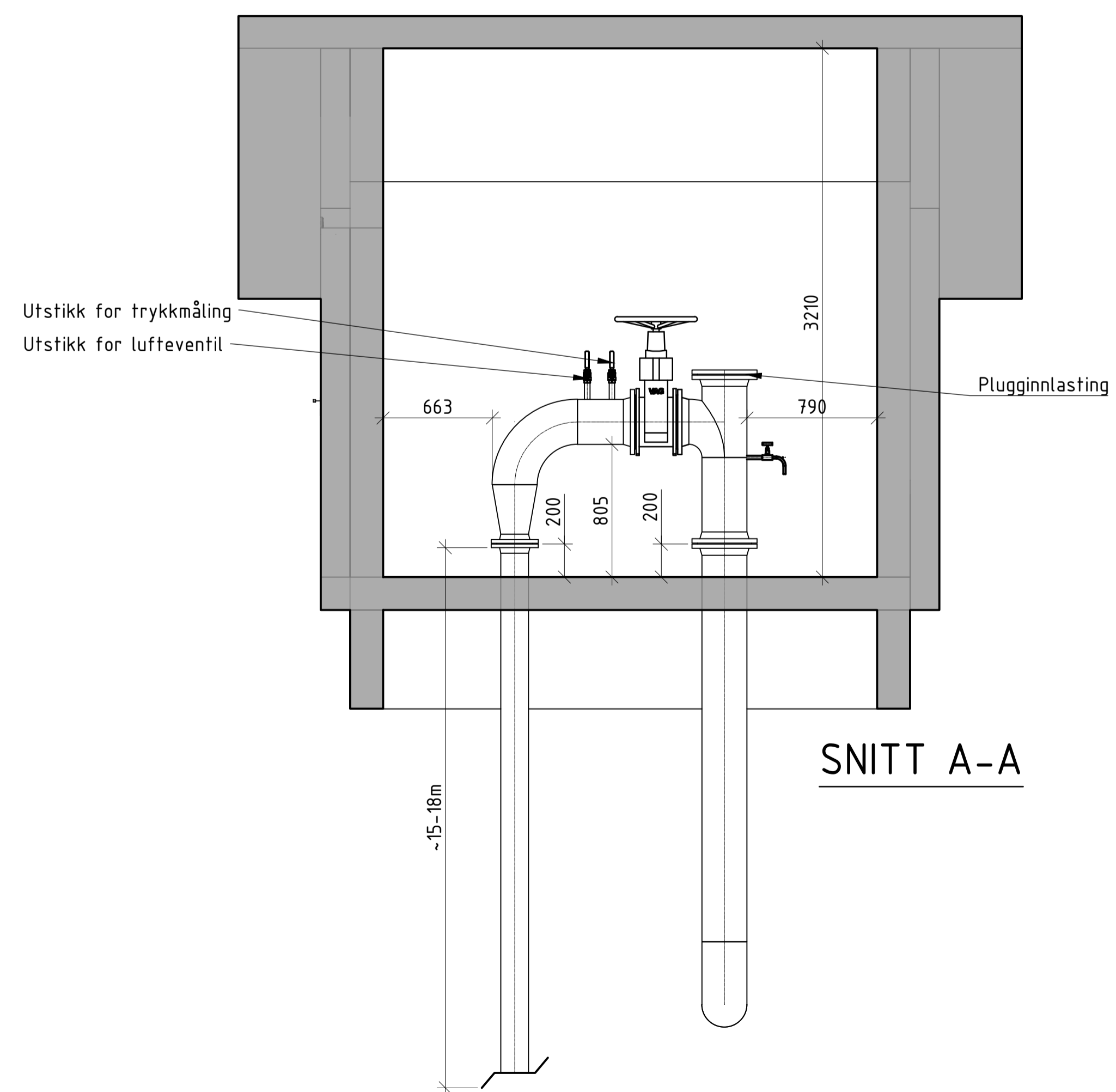
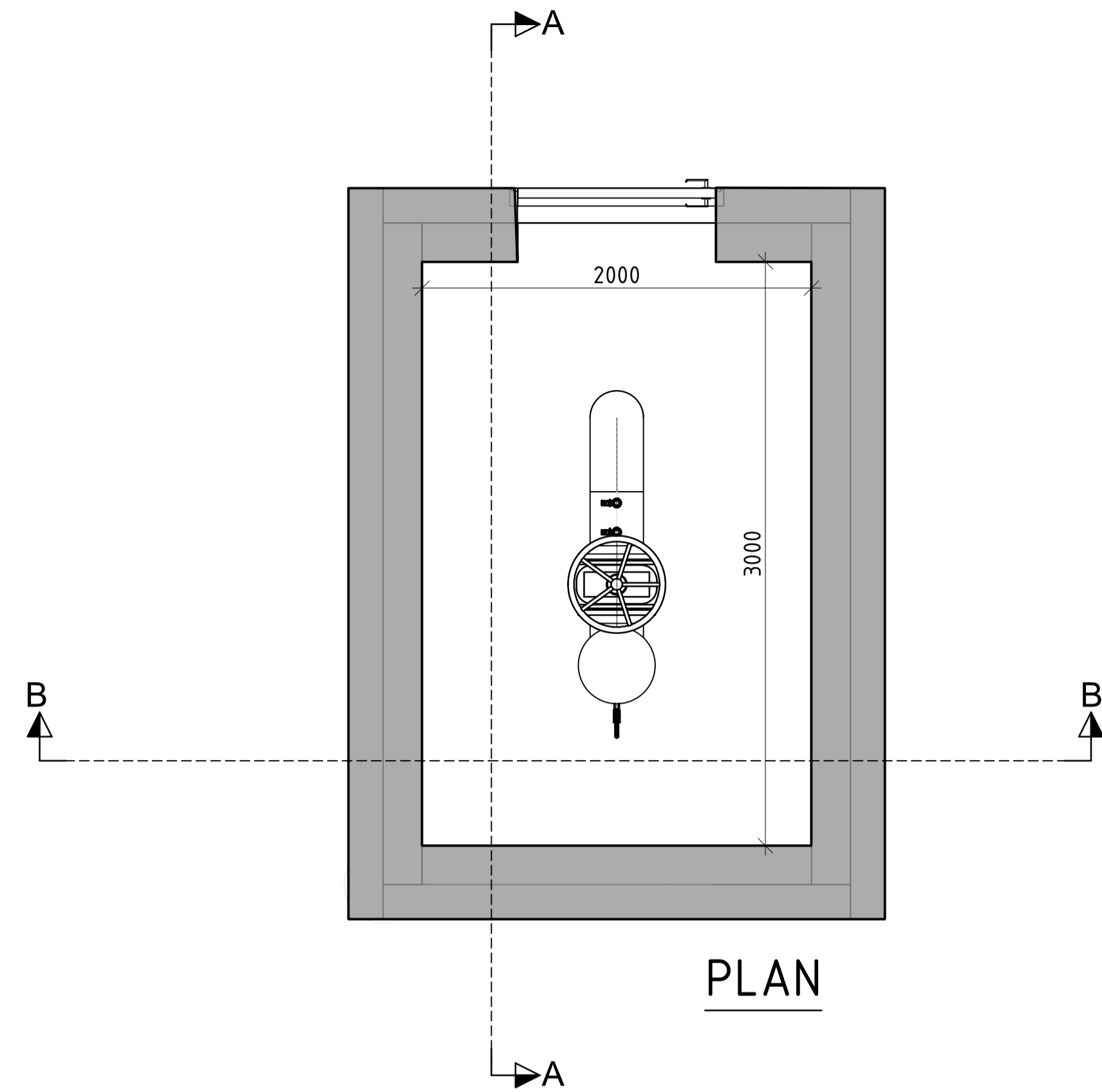
HENVISNING:

- M-100 - Tjoreputten Flytskjema
- M-201 - Tjoreputten Plan
- M-301 - Tjoreputten Brønnhus 1 og 2

Rev	Endring	Utf.	Kont.	Dato	
Oppdragsgiver	Ringerike Kommune	Utført av	NOTOJM	Kontrollert av	NOSEBA
Dato	19.06.2023	Ansvarlig	ANSVARLIG	NOSEBA	
Tittel	Ringerike VBA Detaljprosjektering	Målestokk	1:50		
Format	A1				
Tjoreputten		Sweco oppdragsnr.	10233417		
Snitt		Sweco oppdragsleder	Hermann Brauer		
Tegningsstatus	TILBUD				
Fagdisiplin	RIM	Tegningsnummer (bygg-et-lag-syst-type-åpenr)	M-202	Status	Rev.

HENVISNING:

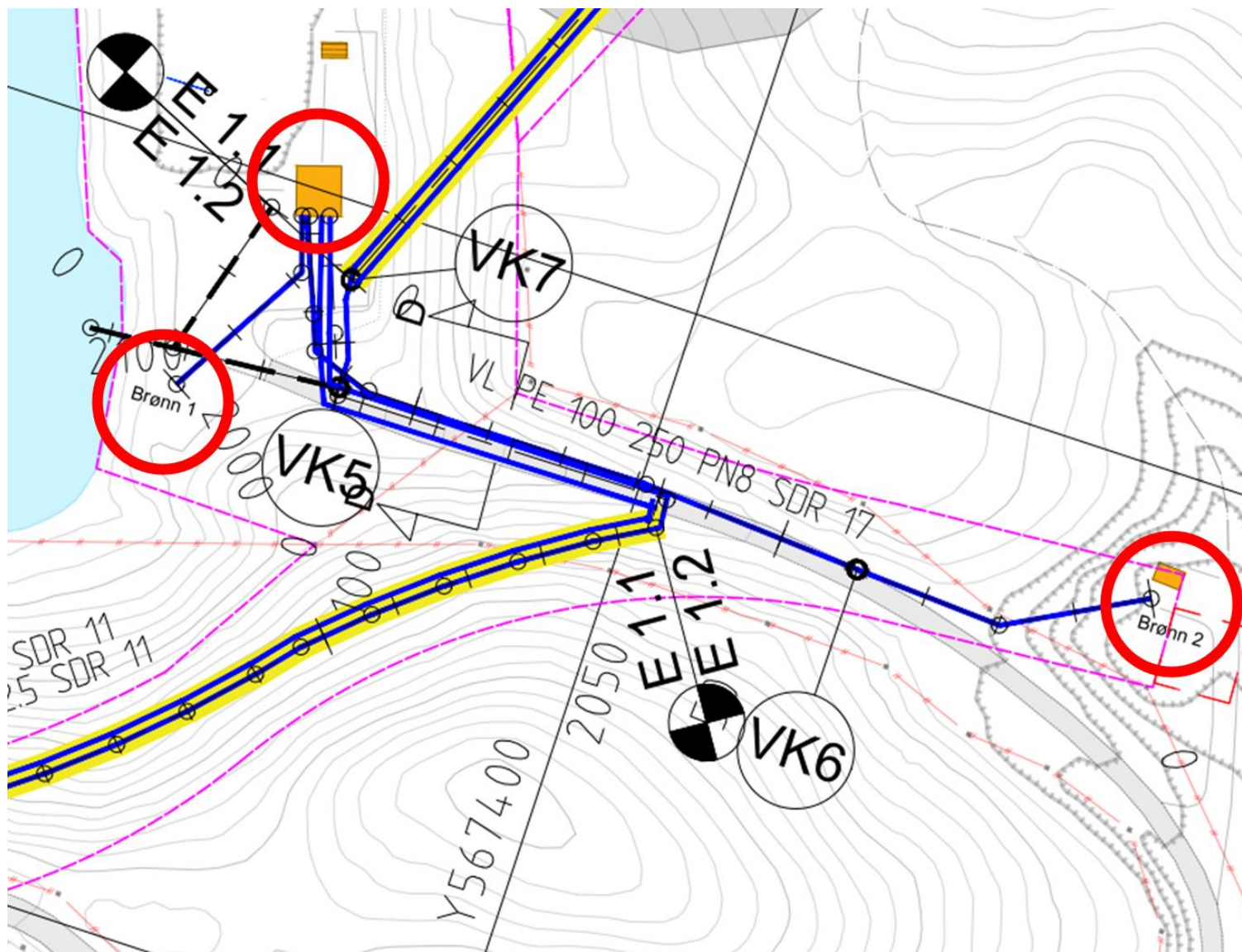
M-100 - Tjoreputten Flytskjema
M-201 - Tjoreputten Plan
M-202 - Tjoreputten Snitt



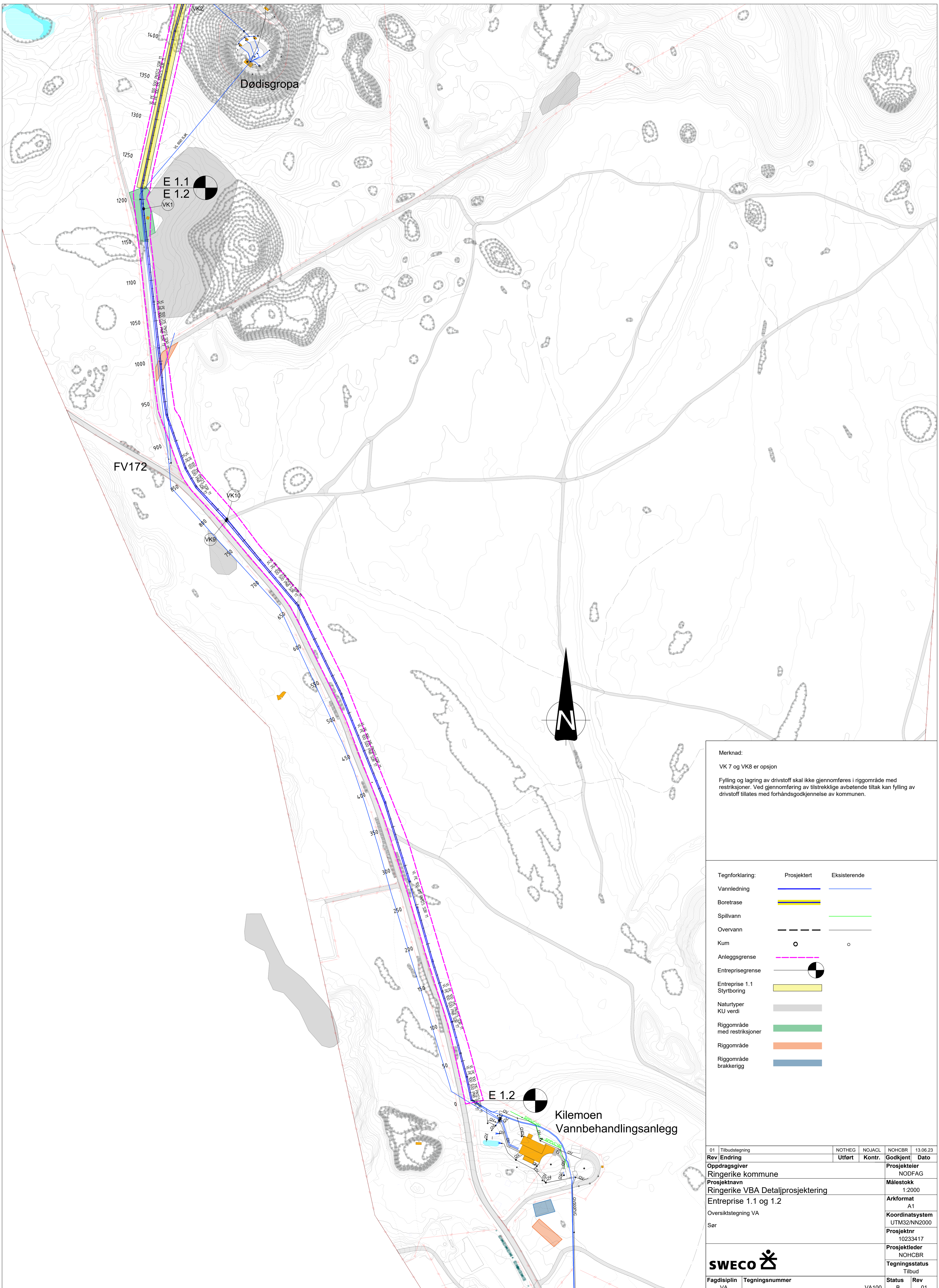
Rev	Endring	Utt	Kont.	Dato
Oppdragsgiver		Utlent av	Kont. av	
Ringerike Kommune		NOTOJM	NOSEBA	
Tittel		Dato	Ansvarlig	
Ringerike VBA Detaljprosjektering		19.06.2023	NOSEBA	
		Målestokk		
		Format		1:25
Tjoreputten - Brønns hus 1 og 2		Sweco oppdragsnr.		A1
Prinsippkisse				10233417
Plan og snitt		Sweco oppdragsleder		Hermann Brauer
		Tegningsstatus		TILBUD
Fagdisiplin		Tegningsnummer (bygg-et-lag-syst-type-lopenr)	Status	Rev.
RIM		M-301		



Tjoreputten vannpumpestasjon



Oversiktsplan med pumpehus og brønner

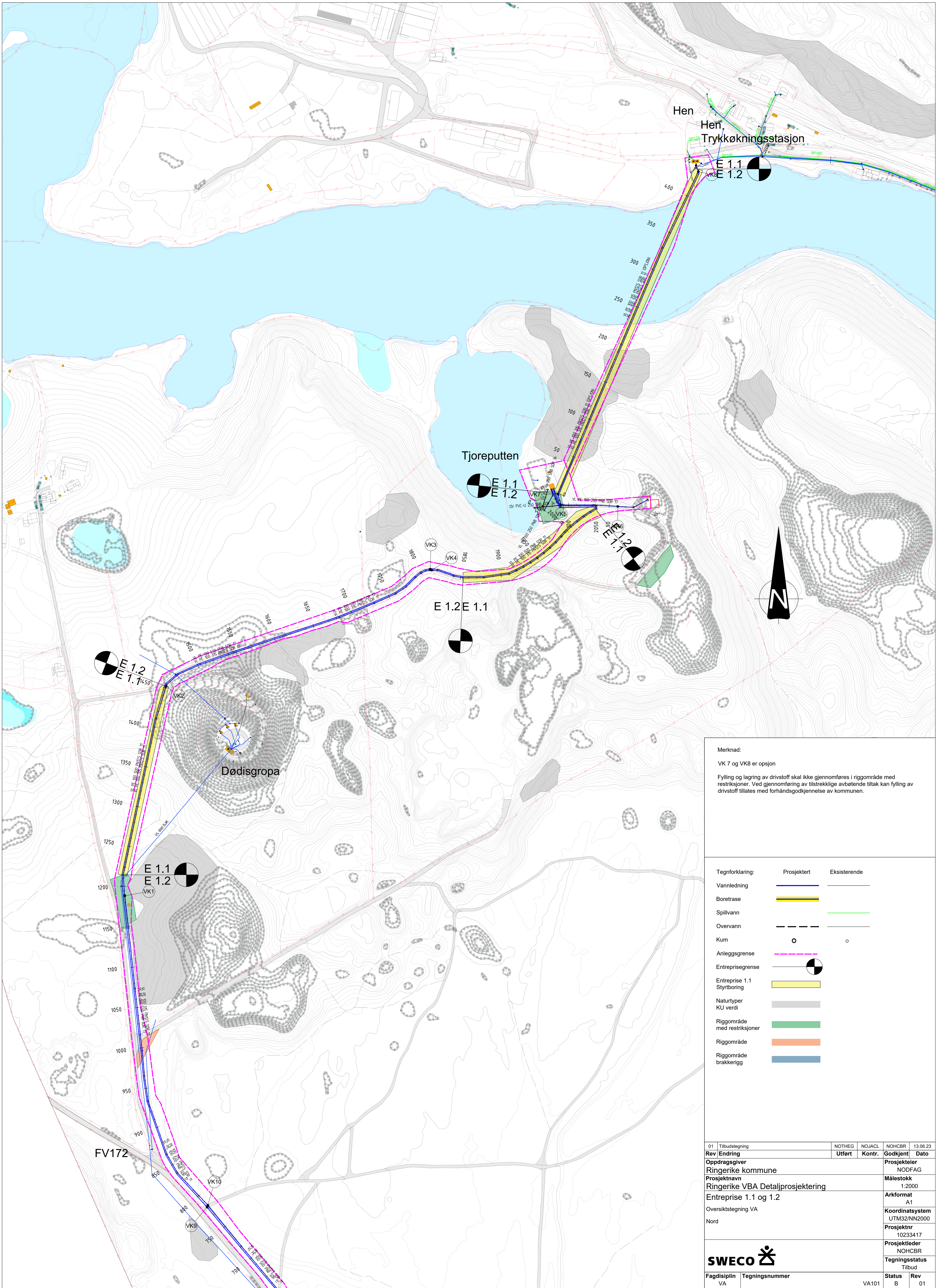


Merknad:
 VK 7 og VK8 er opsjon
 Fylling og lagring av drivstoff skal ikke gjennomføres i riggområde med restriksjoner. Ved gjennomføring av tilstrekkelige avbøtende tiltak kan fylling av drivstoff tillates med forhåndsgodkjenning av kommunen.

Tegnforklaring:	Prosjektert	Eksisterende
Vannledning		
Boretrase		
Spillvann		
Overvann		
Kum		
Anleggsgrense		
Entreprisegrense		
Entrepri 1.1 Styrboring		
Naturtyper KU verdi		
Riggområde med restriksjoner		
Riggområde		
Riggområde brakkerigg		

01	Tilbudstegning	NOTHEG	NOJACL	NOHCBR	13.06.23
Rev	Endring	Utført	Kontr.	Godkjent	Dato
Oppdragsgiver				Prosjektleder	
Ringerike kommune				NODFAG	
Prosjektnavn				Målestokk	
Ringerike VBA Detaljprosjektering				1:2000	
Entrepri 1.1 og 1.2				Arkformat	
Oversiktstegning VA				A1	
Sør				Koordinatsystem	
				UTM32/NN2000	
				Prosjektnr	
				10233417	
				Prosjektleder	
				NOHCBR	
				Tegningsstatus	
				Tilbud	
Fagdisiplin	Tegningsnummer			Status	Rev
VA	VA100			B	01





Merknad:
 VK 7 og VK8 er opsjon
 Fylling og lagring av drivstoff skal ikke gjennomføres i riggområde med restriksjoner. Ved gjennomføring av tilstrekkelige avbøtende tiltak kan fylling av drivstoff tillates med forhåndsgodkjenning av kommunen.

Tegnforklaring:	Prosjektert	Eksisterende
Vannledning		
Boretase		
Spillvann		
Overvann		
Kum		
Anleggsgrense		
Entreprisegrense		
Entreprise 1.1 Styrting		
Naturtyper KU verdi		
Riggområde med restriksjoner		
Riggområde		
Riggområde brakkerigg		

01 Tilbudstegning	NOTHEG	NOJACL	NOHCBR	13.06.23
Rev Endring	Utført	Kontr.	Godkjent	Dato
Oppdragsgiver	Ringerike kommune			Prosjektleder
Prosjektnavn	Ringerike VBA Detaljprosjektering			NODFAG
Entreprise 1.1 og 1.2	Oversiktstegning VA			Målestokk
01	Nord			1:2000
Fagdisiplin				Arkformat
VA	Tegningsnummer			A1
VA101				Koordinatsystem
UTM32/NN2000				Prosjektnr
10233417				Prosjektleder
NOHCBR				Tegningsstatus
Tilbud				Tilbud
Status				Rev
B				01



