

MERKNAD:

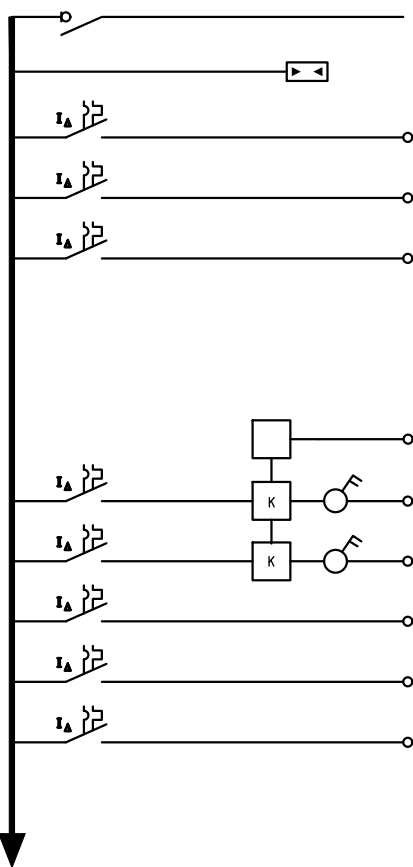
DERSOM ANNET IKKE ER ANGITT
BENYTTES KABELTYPE:
PN/ PR/ PFXP/ PFSP

DATA:

DIMENSJONERENDE BELASTNINGSSTRØM OG
KORTSLUTNINGSDATA MÅ BEREGNES/VERIFISERES
FØR FORDELINGEN SETTES I PRODUKSJON

BETJENING: USAKKYNDIG
SPENNING: 400V FREKVEN: 50HZ
FORD.SYSTEM: TN-C-S
Ik-MAX: 20,724kA Ik-MIN: 17,95kA
KAPSLING: IP2x FORM: 2B

KURSNR.	VERNSTØRRELSE [A]	KARAKTERISTIKK	JORDFEILSTRØM [mA]	KABELTYPE OG TVERRSNITT [mm ²]	KABELLENGDE [m]	EFFEKT (kW)	BELASTNINGS- OBJEKT
---------	-------------------	----------------	--------------------	--	-----------------	-------------	---------------------



01	160A			IFSI 5G95 AL			TILFØRSEL FRA HOVEDTAVLE
							OVERSPENNINGSVERN
	32A	C	30	4x16 CU		22	EL-BIL LADER KURS 1 VED T-FLØY
	32A	C	30	4x16 CU		22	EL-BIL LADER KURS 2 VED T-FLØY
	32A	C	30				RESERVE
							ASTROUR
	16A	C	30	3x25 CU		1.2	LYS KURS 1 UTOMHUS PERSONALINNGANG OG ANSATT PARKERING
	16A	C	30	3x25 CU		1.2	LYS KURS 2 UTOMHUS PERSONALINNGANG OG ANSATT PARKERING
	16A	C	30				RESERVE
	16A	C	30				RESERVE
	16A	C	30				RESERVE

OBS! KABEL OG UTSTYRSMERKING: +C=433.12 .kursnr.

SYMBOLFORKLARING

- | | | | | | |
|---------------------|-----------------------------------|-------------------------|---------------|-------------------------|-------------------|
| KONTAKTOR | AUTOMATSIKRING | LASTSKILLEBRYTER | TRANSFORMATOR | GRENSSNITT KNX/DALI | OVERSPENNINGSVERN |
| BRYTER | AUTOMATSIKRING MED JORDFEILBRYTER | EFFEKTBRYTER | REKKELEMME | KNX LINJE-/OMRÅDEKOBLER | |
| KILOWATT-TIME MÅLER | JORDFEILBRYTER | MOTORISERT EFFEKTBRYTER | KOBLINGSPUNKT | STRØMFORSYNING | |

NLSH Utomhusanlegg

ELKRAFTTEKNISKE ANLEGG
Fordelingskjema U.F +C=433.12

DATE: 07.06.2023
TEGN: JarKri KONTR: StiKil
STATUS: Tilbudstegning
PROSJEKTNR. 52303220

SIDE 1 AV 1

xx	xxxx	xxxxxx	xxx	xxx
INDEX	KORRIGERINGEN GJELDER	DATO	TEGN.	KONTR.

Norconsult

TEGNING NR. E-10-05
+C=433.12
REV F01