

## Grøfterapport for entreprenør

### Prosjektinformasjon

Prosjektnummer:	20025144 Robert
Prosjektnavn:	Langgata og Pedersgata
Selskap:	LNETT AS
Ansvarlig:	Robert Karlsen
Nettstasjonsnummer:	1103N0168
Anleggsadresse:	Pedersgata 11, 4013 STAVANGER
Beskrivelse:	-

### Grøftemasser

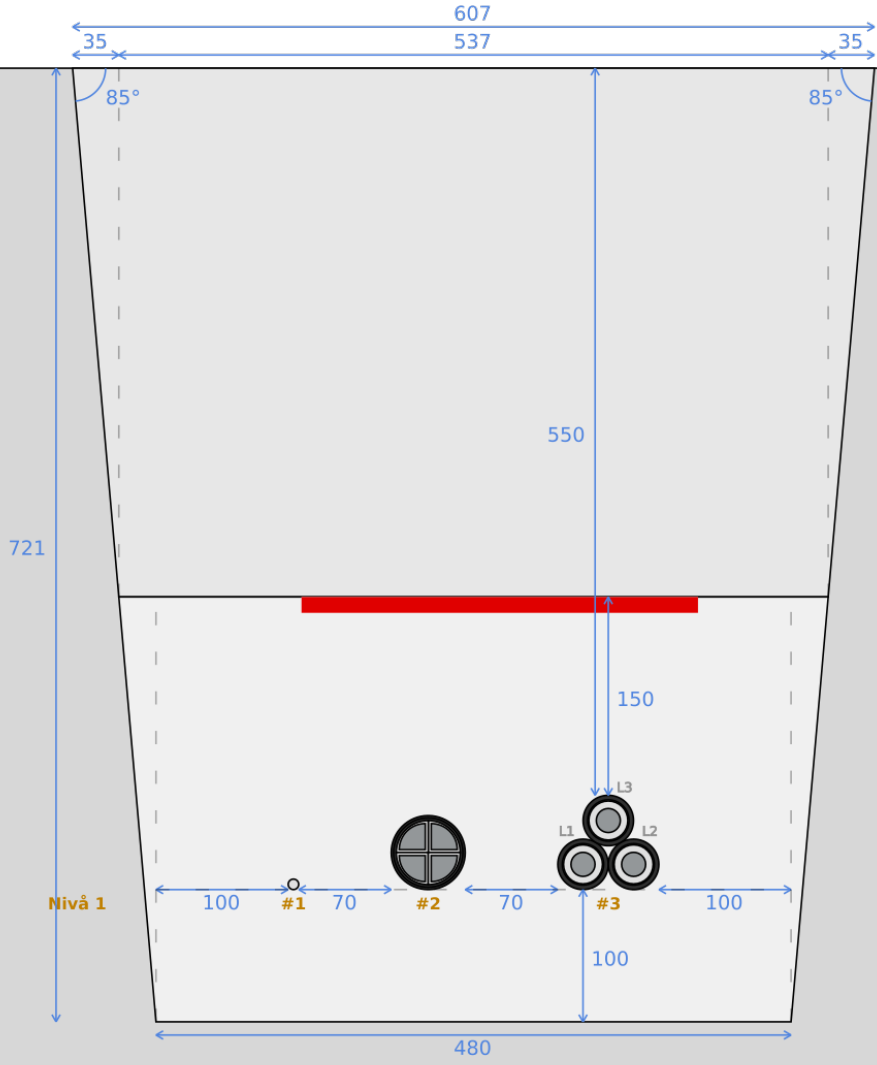
Delstrekning	Lengde	Grøftedybde	Grøftebredde i bunn	Grøftebredde ved bakken	Utgravd masse (komprimert)	Masse til ledningssone (komprimert)	Masse til gjenfyllingssone (komprimert)	Betong til betongkanaler (herdet)
L1_0 - L1_15	15 m	721 mm	480 mm	607 mm	5,9 m <sup>3</sup>	2,4 m <sup>3</sup>	3,4 m <sup>3</sup>	0,0 m <sup>3</sup>
L1_15 - L1_24	9,0 m	733 mm	366 mm	495 mm	2,8 m <sup>3</sup>	1,1 m <sup>3</sup>	1,7 m <sup>3</sup>	0,0 m <sup>3</sup>
L2_0 - L2_25	25 m	706 mm	334 mm	458 mm	7,0 m <sup>3</sup>	2,7 m <sup>3</sup>	4,2 m <sup>3</sup>	0,0 m <sup>3</sup>
L2_25 - L2_35	10 m	688 mm	514 mm	634 mm	4,0 m <sup>3</sup>	1,5 m <sup>3</sup>	2,4 m <sup>3</sup>	0,0 m <sup>3</sup>
L3_0 - L3_10	10 m	706 mm	640 mm	764 mm	5,0 m <sup>3</sup>	2,0 m <sup>3</sup>	2,9 m <sup>3</sup>	0,0 m <sup>3</sup>
L3_10 - L3_24	14 m	706 mm	946 mm	1 070 mm	10,0 m <sup>3</sup>	4,1 m <sup>3</sup>	5,8 m <sup>3</sup>	0,0 m <sup>3</sup>
<b>Totalt</b>	<b>83 m</b>				<b>35 m<sup>3</sup></b>	<b>14 m<sup>3</sup></b>	<b>20 m<sup>3</sup></b>	<b>0,0 m<sup>3</sup></b>

**Materiell-liste**

Materiell	Antall
TFXP1kV4G50A	96 m
TFXP1kV4G95A	48 m
TFXP1kV4G240A	64 m
TSLF24kV240A/35	15 m
TSLF24kV400A/35	9,0 m
Følgejord 50 mm <sup>2</sup>	83 m
Dekkplater 150 mm (Rød)	68 m
Dekkplater 300 mm (Rød)	63 m

*Materiell til eventuelle skjøter, endeavslutninger, ol. som ligger utenom delstrekningene vil kunne komme i tillegg.*

N1#1: Følgejord  
N1#2: LS kabel  
N1#3: HS kabelgruppe



Alle lengder er oppgitt i mm. Figuren viser grøftesnitt - se påfølgende tabeller for detaljer.

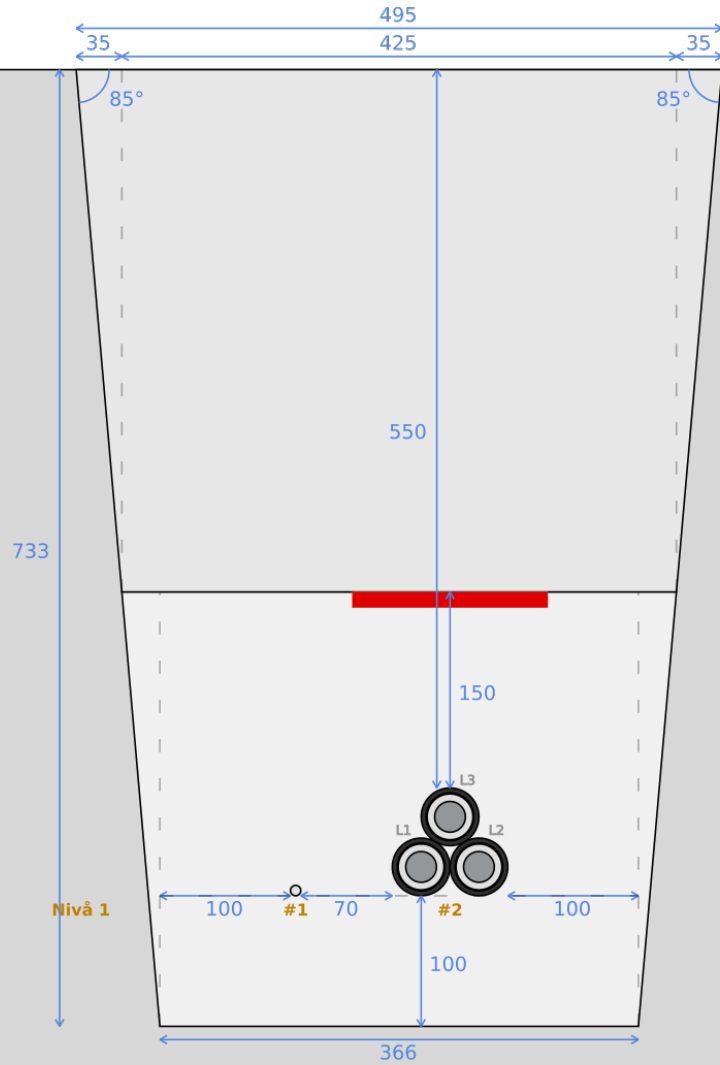
**Kabler**

Posisjon	Objektbeskrivelse	Driftsmerking	Kabeltype	Konfigurasjon	Skjerm	
<b>Nivå 1</b>						
#2	LS kabel	-	TFXP1kV4G240A	-	Lukket	
#3	HS kabelgruppe	-	TSLF24kV240A/35	Trekant	Lukket	

**Følgejord**

Posisjon	Objektbeskrivelse	Driftsmerking	Tversnitt	Radius
<b>Nivå 1</b>				
#1	Følgejord	-	50 mm <sup>2</sup>	4,0 mm

N1#1: Følgejord  
N1#2: HS kabelgruppe



Alle lengder er oppgitt i mm. Figuren viser grøftesnitt - se påfølgende tabeller for detaljer.

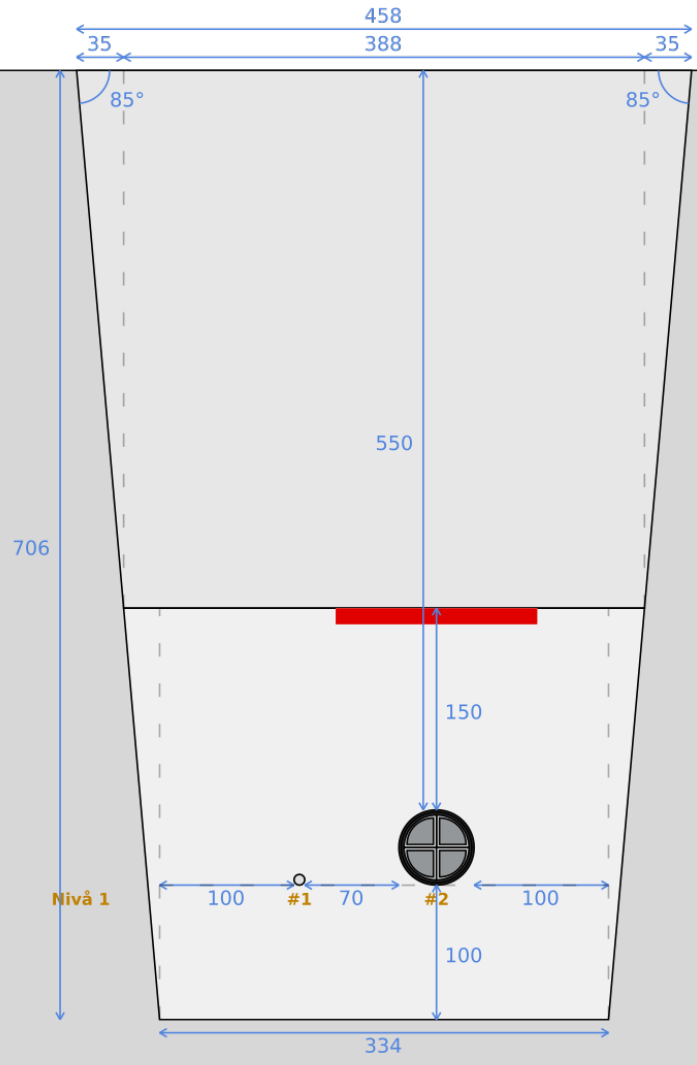
**Kabler**

Posisjon	Objektbeskrivelse	Driftsmerking	Kabeltype	Konfigurasjon	Skjerm
<b>Nivå 1</b>					
#2	HS kabelgruppe	-	TSLF24kV400A/35	Trekant	Lukket

**Følgejord**

Posisjon	Objektbeskrivelse	Driftsmerking	Tversnitt	Radius
<b>Nivå 1</b>				
#1	Følgejord	-	50 mm <sup>2</sup>	4,0 mm

N1#1: Følgejord  
N1#2: LS kabel



Alle lengder er oppgitt i mm. Figuren viser grøftesnitt - se påfølgende tabeller for detaljer.

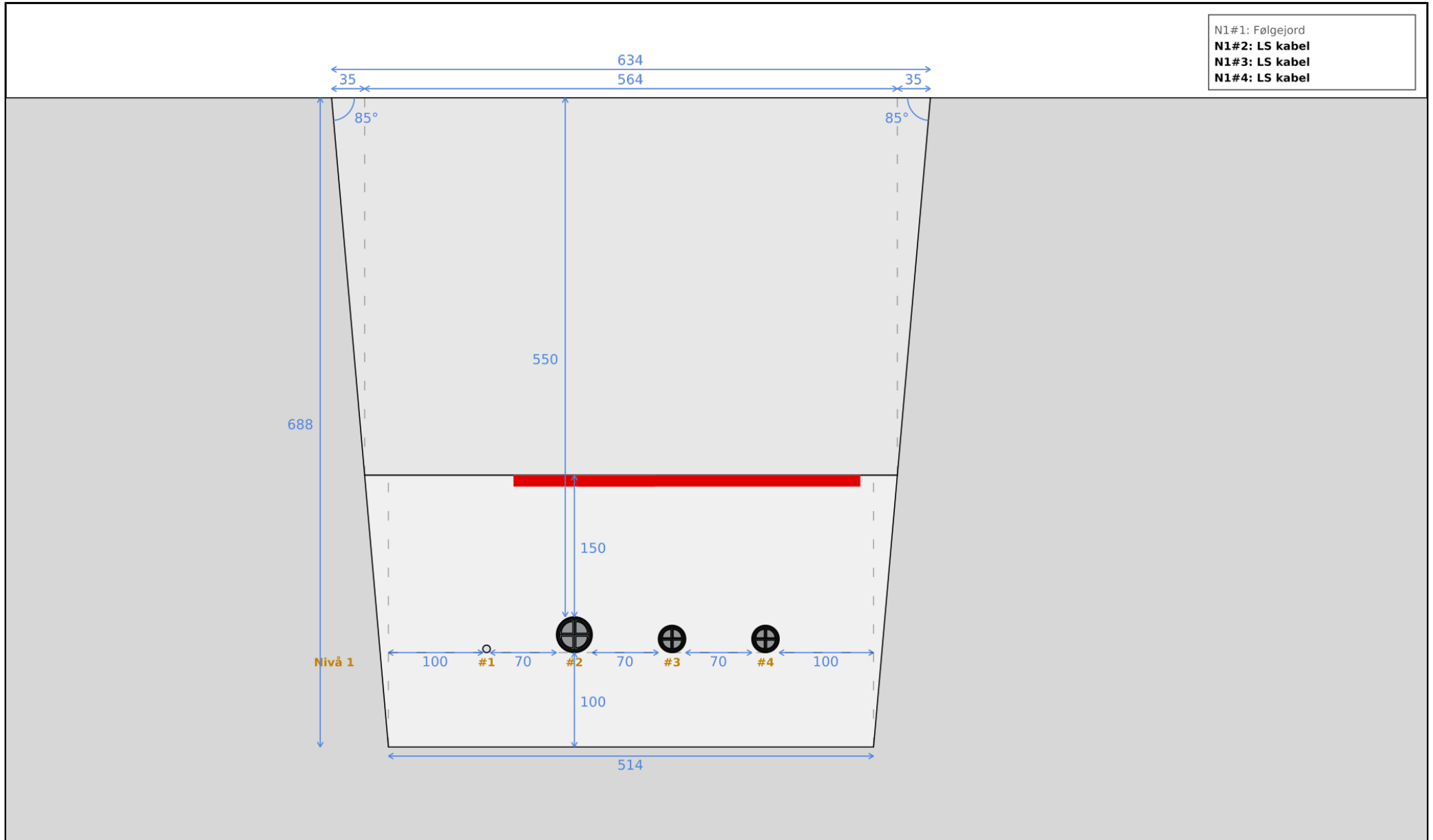
**Kabler**

Posisjon	Objektbeskrivelse	Driftsmerking	Kabeltype	Konfigurasjon	Skjerm
<b>Nivå 1</b>					
#2	LS kabel	-	TFXP1kV4G240A	-	Lukket

**Følgejord**

Posisjon	Objektbeskrivelse	Driftsmerking	Tversnitt	Radius
<b>Nivå 1</b>				
#1	Følgejord	-	50 mm <sup>2</sup>	4,0 mm





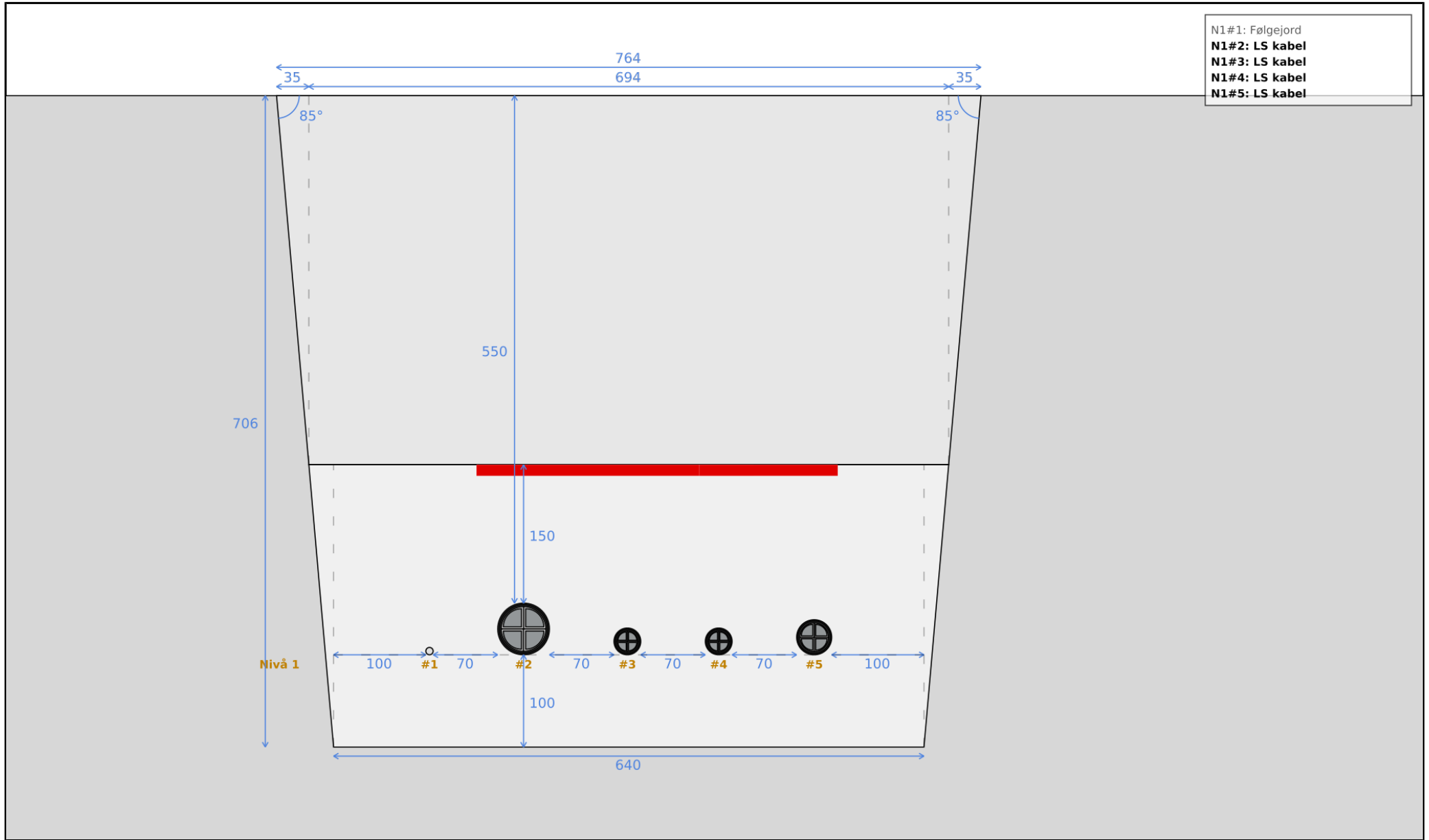
Alle lengder er oppgitt i mm. Figuren viser grøftesnitt - se påfølgende tabeller for detaljer.

**Kabler**

Posisjon	Objektbeskrivelse	Driftsmerking	Kabeltype	Konfigurasjon	Skjerm
<b>Nivå 1</b>					
#2	LS kabel	-	TFXP1kV4G95A	-	Lukket
#3	LS kabel	-	TFXP1kV4G50A	-	Lukket
#4	LS kabel	-	TFXP1kV4G50A	-	Lukket

**Følgejord**

Posisjon	Objektbeskrivelse	Driftsmerking	Tversnitt	Radius
<b>Nivå 1</b>				
#1	Følgejord	-	50 mm <sup>2</sup>	4,0 mm



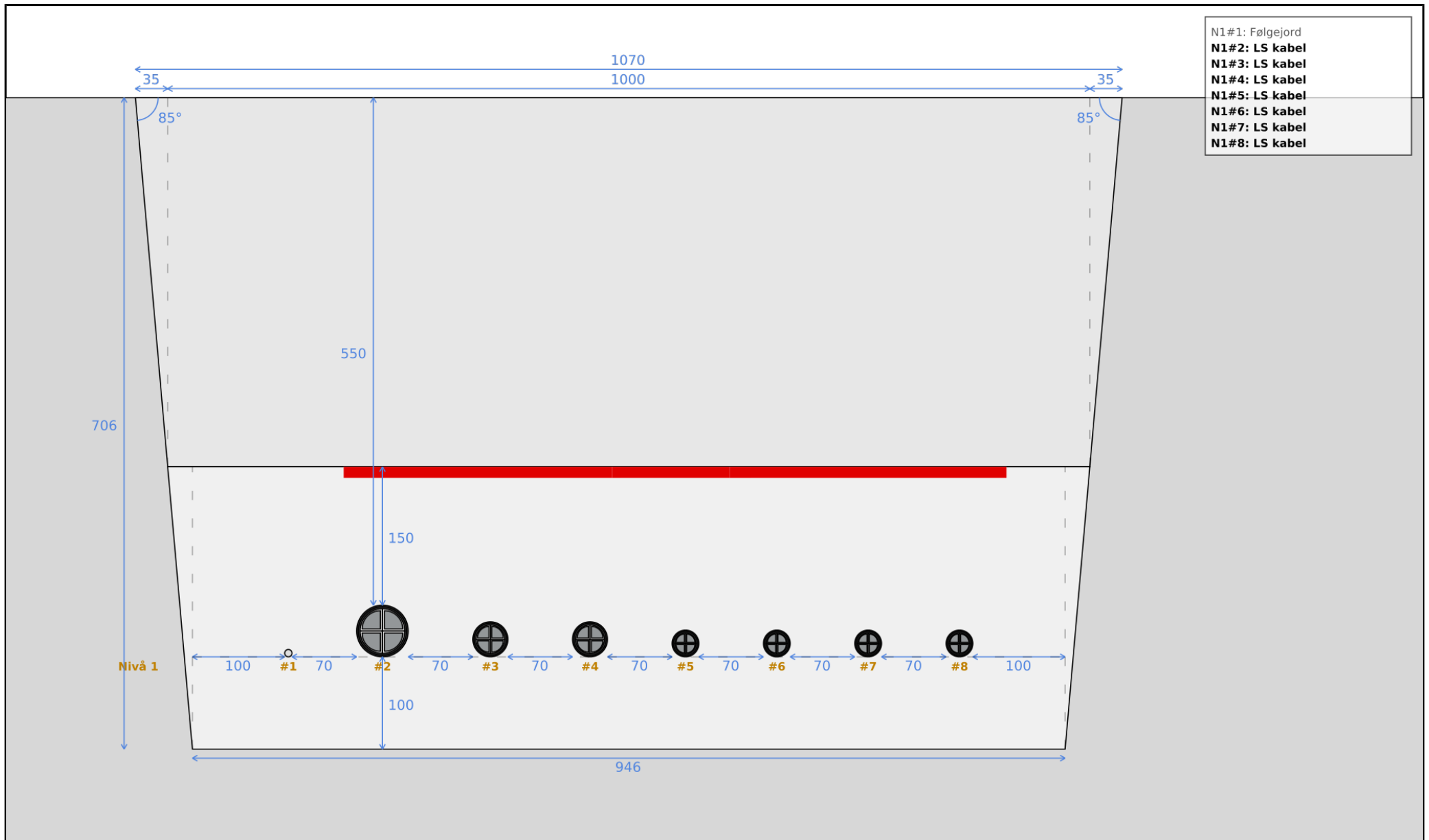
Alle lengder er oppgitt i mm. Figuren viser grøftesnitt - se påfølgende tabeller for detaljer.

**Kabler**

Posisjon	Objektbeskrivelse	Driftsmerking	Kabeltype	Konfigurasjon	Skjerm	
<b>Nivå 1</b>						
#2	LS kabel	-	TFXP1kV4G240A	-	Lukket	
#3	LS kabel	-	TFXP1kV4G50A	-	Lukket	
#4	LS kabel	-	TFXP1kV4G50A	-	Lukket	
#5	LS kabel	-	TFXP1kV4G95A	-	Lukket	

**Følgejord**

Posisjon	Objektbeskrivelse	Driftsmerking	Tversnitt	Radius
<b>Nivå 1</b>				
#1	Følgejord	-	50 mm <sup>2</sup>	4,0 mm



Alle lengder er oppgitt i mm. Figuren viser grøftesnitt - se påfølgende tabeller for detaljer.

**Kabler**

Posisjon	Objektbeskrivelse	Driftsmerking	Kabeltype	Konfigurasjon	Skjerm	
<b>Nivå 1</b>						
#2	LS kabel	-	TFXP1KV4G240A	-	Lukket	
#3	LS kabel	-	TFXP1KV4G95A	-	Lukket	
#4	LS kabel	-	TFXP1KV4G95A	-	Lukket	
#5	LS kabel	-	TFXP1KV4G50A	-	Lukket	
#6	LS kabel	-	TFXP1KV4G50A	-	Lukket	
#7	LS kabel	-	TFXP1KV4G50A	-	Lukket	
#8	LS kabel	-	TFXP1KV4G50A	-	Lukket	

**Følgejord**

Posisjon	Objektbeskrivelse	Driftsmerking	Tversnitt	Radius
<b>Nivå 1</b>				
#1	Følgejord	-	50 mm <sup>2</sup>	4,0 mm