

## Grøfterapport for entreprenør

### Prosjektinformasjon

Prosjektnummer:	20-04447 Fellesføring
Prosjektnavn:	Nytorget
Selskap:	LNETT AS
Ansvarlig:	Ove Fosse
Beskrivelse:	-

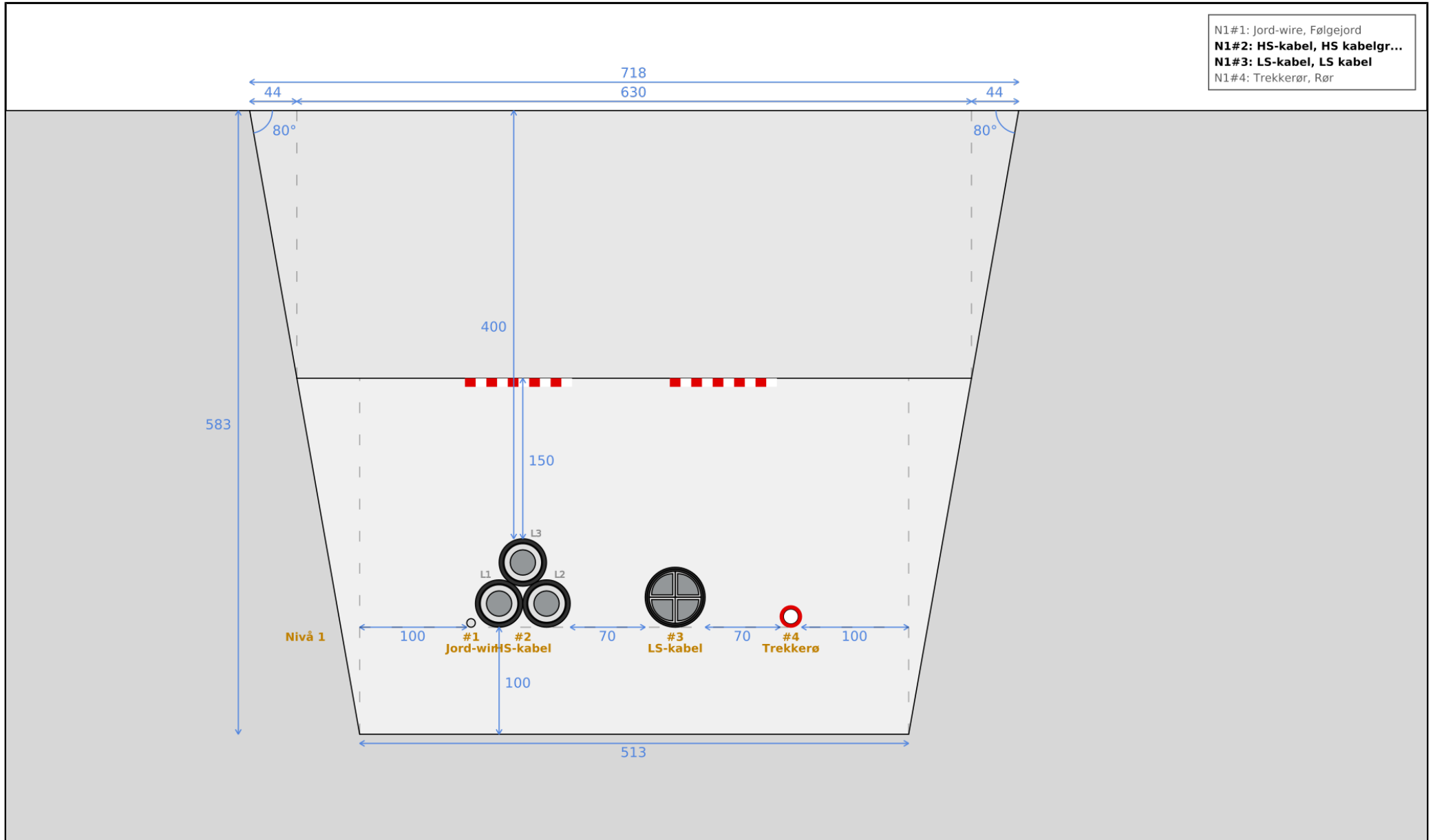
### Grøftemasser

Delstrekning	Lengde	Grøftedybde	Grøftebredde i bunn	Grøftebredde ved bakken	Utgravd masse (komprimert)	Masse til ledningssone (komprimert)	Masse til gjenfyllingssone (komprimert)	Betong til betongkanaler (herdet)	Fyllmasse til rør og kulverter
Snitt 1	65 m	583 mm	513 mm	718 mm	23 m <sup>3</sup>	12 m <sup>3</sup>	11 m <sup>3</sup>	-	-
Snitt 3	50 m	556 mm	264 mm	460 mm	10 m <sup>3</sup>	4,7 m <sup>3</sup>	5,2 m <sup>3</sup>	-	-
Snitt 2	25 m	583 mm	760 mm	965 mm	13 m <sup>3</sup>	6,4 m <sup>3</sup>	5,8 m <sup>3</sup>	-	-
Snitt 4	10 m	556 mm	390 mm	586 mm	2,7 m <sup>3</sup>	1,3 m <sup>3</sup>	1,4 m <sup>3</sup>	-	-
Snitt 5	10 m	556 mm	264 mm	460 mm	2,0 m <sup>3</sup>	0,9 m <sup>3</sup>	1,0 m <sup>3</sup>	-	-
Snitt 6	13 m	583 mm	601 mm	807 mm	5,3 m <sup>3</sup>	2,7 m <sup>3</sup>	2,5 m <sup>3</sup>	-	-
<b>Totalt</b>	<b>173 m</b>				<b>56 m<sup>3</sup></b>	<b>28 m<sup>3</sup></b>	<b>27 m<sup>3</sup></b>	<b>0,0 m<sup>3</sup></b>	<b>0,0 m<sup>3</sup></b>

### Materiell-liste

Materiell	Antall
TFXP1kV4G240A	183 m
TSLF24kV400A/35	166 m
Rør 20 mm (veggtykkelse 3 mm) (Rød)	103 m
Følgejord 50 mm <sup>2</sup>	173 m
Varselnett 100 mm (Rød)	349 m

Materiell til eventuelle skjøter, endeavslutninger, ol. som ligger utenom delstrekningene vil kunne komme i tillegg.



Alle lengder er oppgitt i mm. Figuren viser grøftesnitt - se påfølgende tabeller for detaljer.

**Kabler**

Posisjon	Objektbeskrivelse	Driftsmerking	Kabeltype	Konfigurasjon	Skjerm	
<b>Nivå 1</b>						
#2	<b>HS-kabel, HS kabelgruppe</b>	HS-kabel	TSLF24kV400A/35	Trekant	Lukket	
#3	<b>LS-kabel, LS kabel</b>	LS-kabel	TFXP1kV4G240A	-	Lukket	

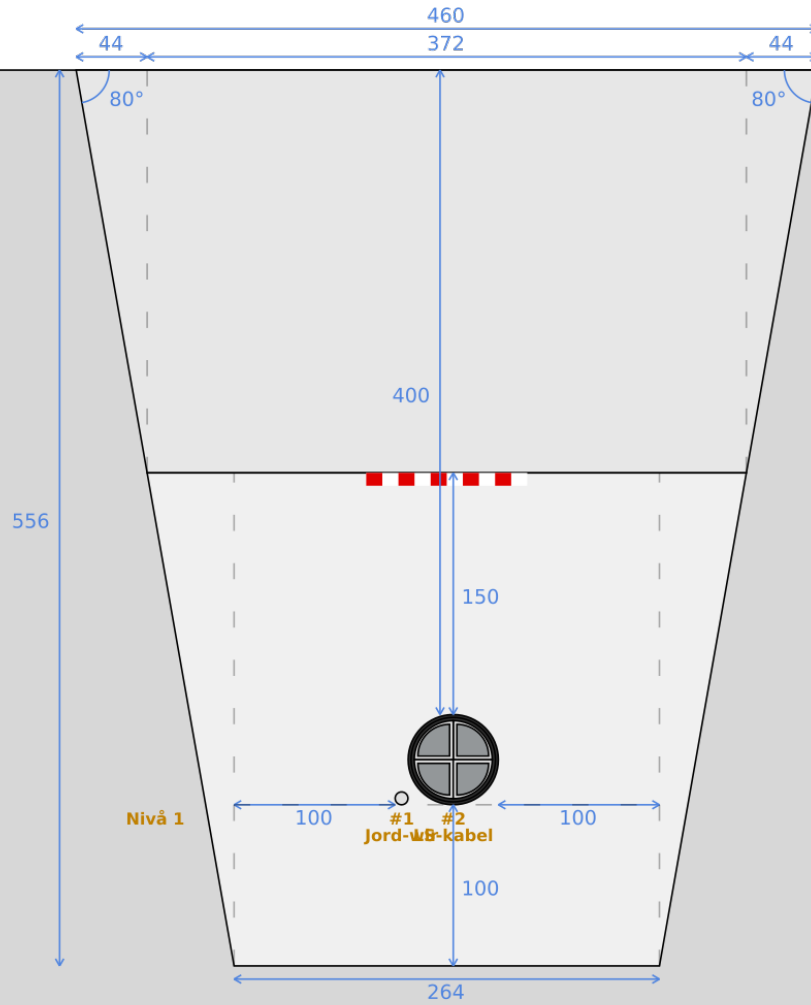
**Rør**

Posisjon	Objektbeskrivelse	Driftsmerking	Rørtype	Farge	Rørdiameter, ytre	Veggykkelse	Fylling	Innhold
<b>Nivå 1</b>								
#4	<b>Trekkerør, Rør</b>	Trekkerør	20 PVC Rør	Rød	20 mm	3,0 mm	Luft	-

**Følgejord**

Posisjon	Objektbeskrivelse	Driftsmerking	Tversnitt	Radius
<b>Nivå 1</b>				
#1	<b>Jord-wire, Følgejord</b>	Jord-wire	50 mm <sup>2</sup>	4,0 mm

N1#1: Jord-wire, Følgejord  
N1#2: LS-kabel, LS kabel



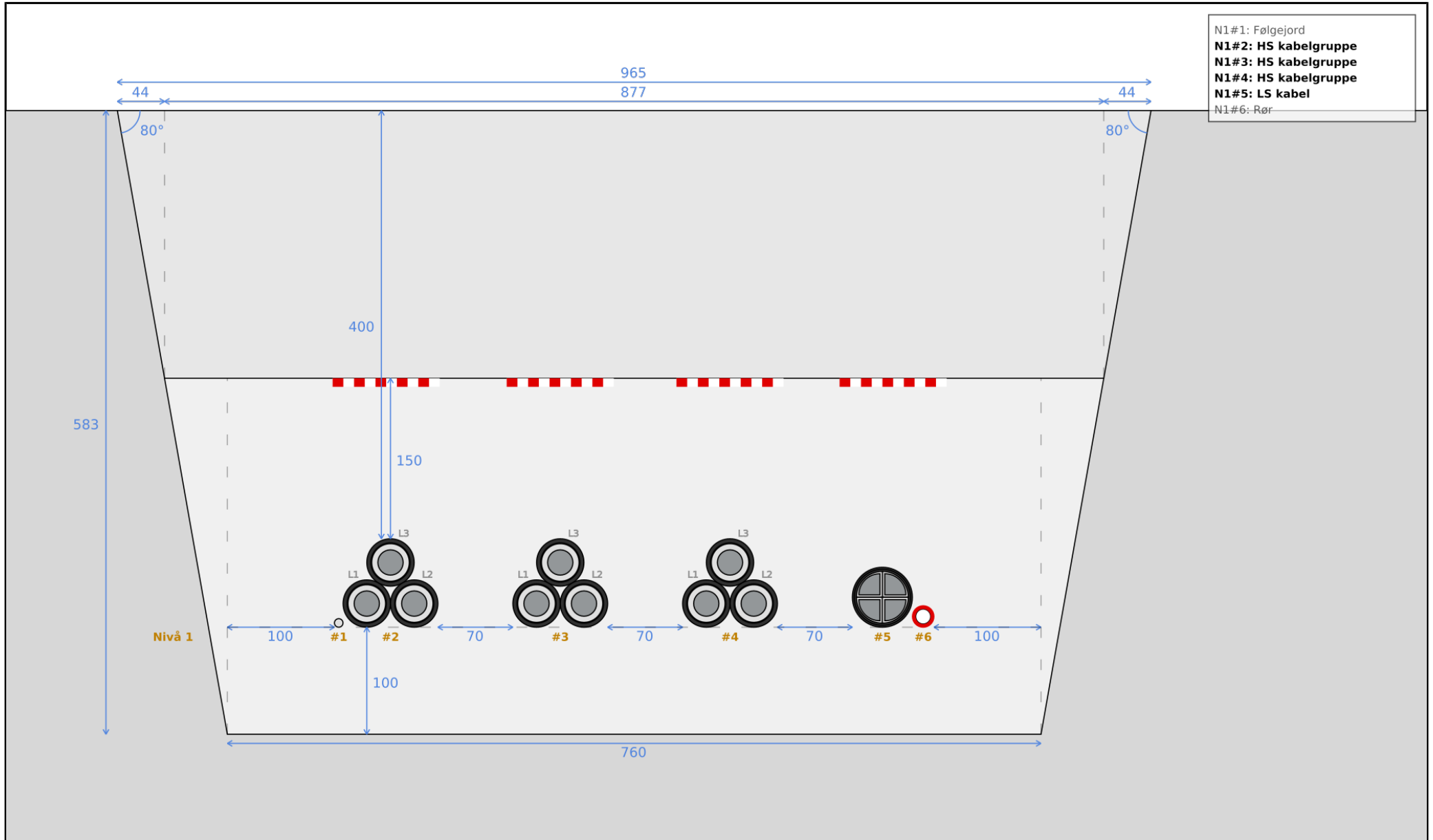
Alle lengder er oppgitt i mm. Figuren viser grøftesnitt - se påfølgende tabeller for detaljer.

**Kabler**

Posisjon	Objektbeskrivelse	Driftsmerking	Kabeltype	Konfigurasjon	Skjerm
<b>Nivå 1</b>					
#2	LS-kabel, LS kabel	LS-kabel	TFXP1kV4G240A	-	Lukket

**Følgejord**

Posisjon	Objektbeskrivelse	Driftsmerking	Tversnitt	Radius
<b>Nivå 1</b>				
#1	Jord-wire, Følgejord	Jord-wire	50 mm <sup>2</sup>	4,0 mm



Alle lengder er oppgitt i mm. Figuren viser grøftesnitt - se påfølgende tabeller for detaljer.

**Kabler**

Posisjon	Objektbeskrivelse	Driftsmerking	Kabeltype	Konfigurasjon	Skjerm	
<b>Nivå 1</b>						
#2	HS kabelgruppe	-	TSLF24kV400A/35	Trekant	Lukket	
#3	HS kabelgruppe	-	TSLF24kV400A/35	Trekant	Lukket	
#4	HS kabelgruppe	-	TSLF24kV400A/35	Trekant	Lukket	
#5	LS kabel	-	TFXP1kV4G240A	-	Lukket	

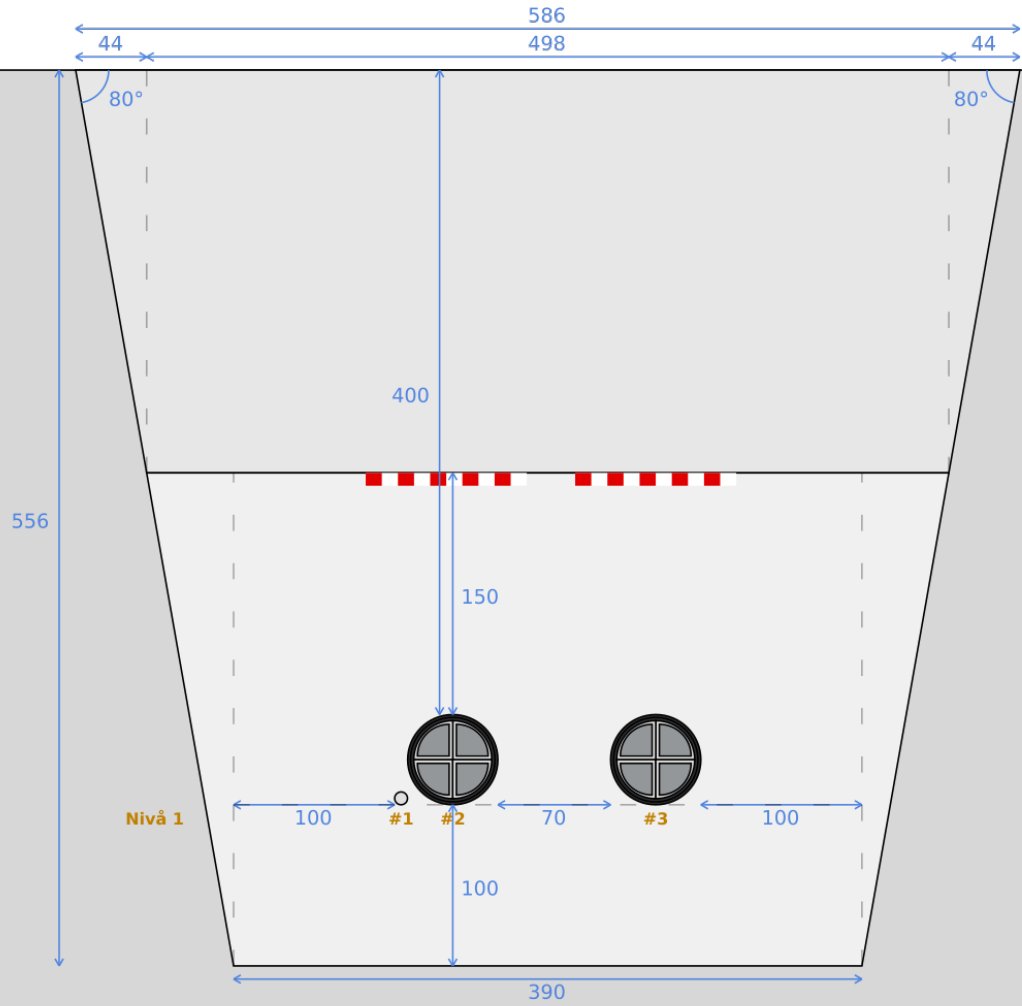
**Rør**

Posisjon	Objektbeskrivelse	Driftsmerking	Rørtype	Farge	Rørdiameter, ytre	Veggtykkelse	Fylling	Innhold
<b>Nivå 1</b>								
#6	Rør	-	20 PVC Rør	Rød	20 mm	3,0 mm	Luft	-

**Følgejord**

Posisjon	Objektbeskrivelse	Driftsmerking	Tversnitt	Radius
<b>Nivå 1</b>				
#1	Følgejord	-	50 mm <sup>2</sup>	4,0 mm

N1#1: Følgejord  
N1#2: LS kabel  
N1#3: LS kabel



Alle lengder er oppgitt i mm. Figuren viser grøftesnitt - se påfølgende tabeller for detaljer.



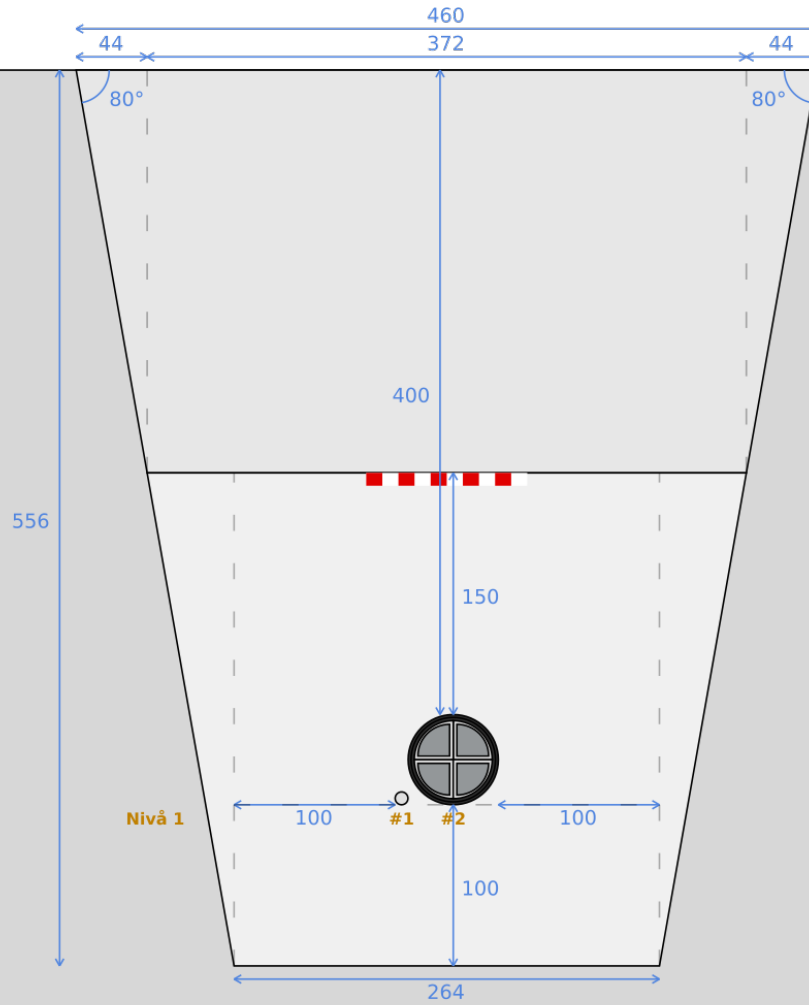
**Kabler**

Posisjon	Objektbeskrivelse	Driftsmerking	Kabeltype	Konfigurasjon	Skjerm	
<b>Nivå 1</b>						
#2	LS kabel	-	TFXP1kV4G240A	-	Lukket	
#3	LS kabel	-	TFXP1kV4G240A	-	Lukket	

**Følgejord**

Posisjon	Objektbeskrivelse	Driftsmerking	Tversnitt	Radius
<b>Nivå 1</b>				
#1	Følgejord	-	50 mm <sup>2</sup>	4,0 mm

N1#1: Følgejord  
N1#2: LS kabel



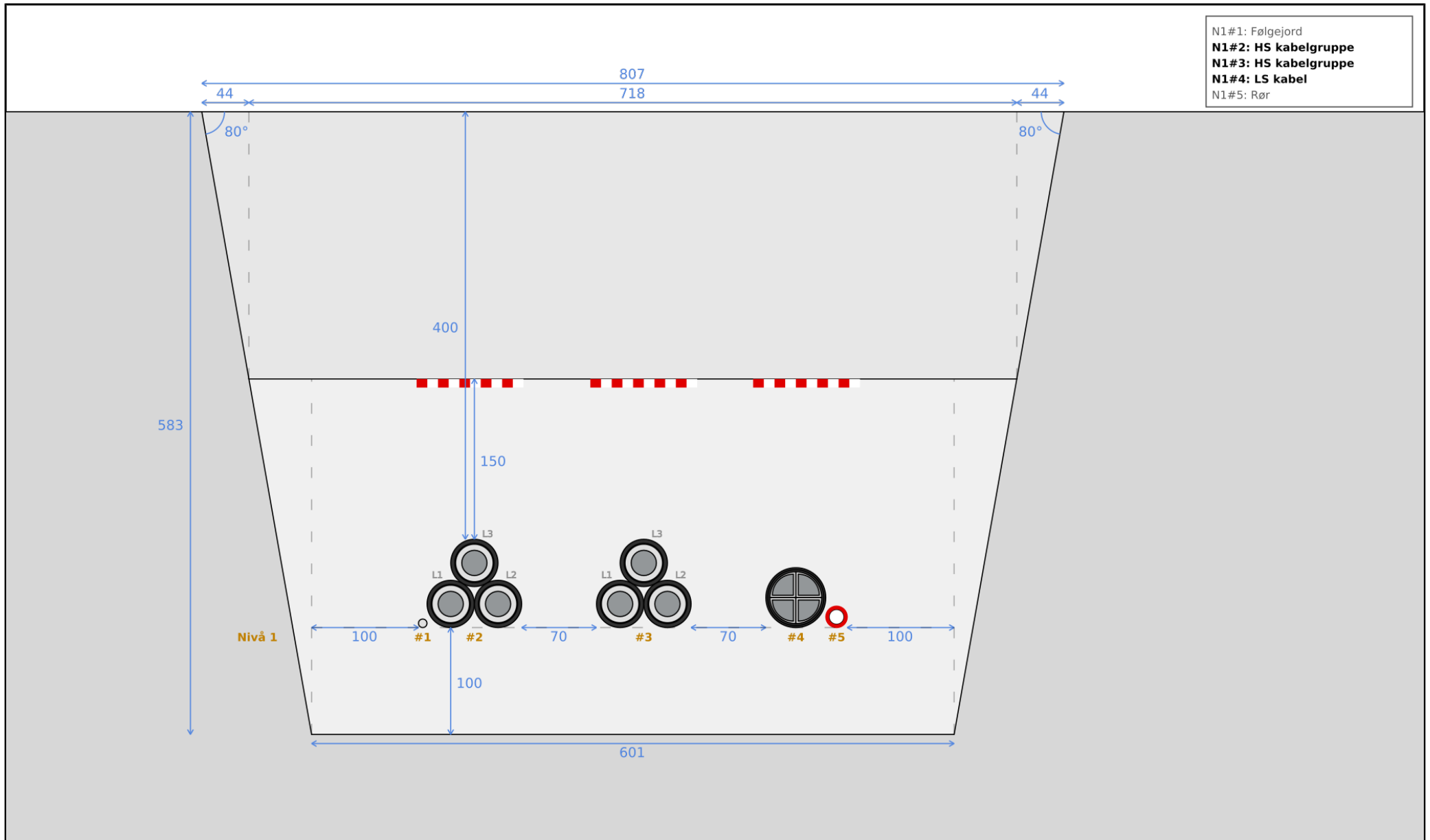
Alle lengder er oppgitt i mm. Figuren viser grøftesnitt - se påfølgende tabeller for detaljer.

**Kabler**

Posisjon	Objektbeskrivelse	Driftsmerking	Kabeltype	Konfigurasjon	Skjerm
<b>Nivå 1</b>					
#2	LS kabel	-	TFXP1kV4G240A	-	Lukket

**Følgejord**

Posisjon	Objektbeskrivelse	Driftsmerking	Tversnitt	Radius
<b>Nivå 1</b>				
#1	Følgejord	-	50 mm <sup>2</sup>	4,0 mm



Alle lengder er oppgitt i mm. Figuren viser grøftesnitt - se påfølgende tabeller for detaljer.

**Kabler**

Posisjon	Objektbeskrivelse	Driftsmerking	Kabeltype	Konfigurasjon	Skjerm	
<b>Nivå 1</b>						
#2	HS kabelgruppe	-	TSLF24kV400A/35	Trekant	Lukket	
#3	HS kabelgruppe	-	TSLF24kV400A/35	Trekant	Lukket	
#4	LS kabel	-	TFXP1kV4G240A	-	Lukket	

**Rør**

Posisjon	Objektbeskrivelse	Driftsmerking	Rørtype	Farge	Rørdiameter, ytre	Veggtykkelse	Fylling	Innhold
<b>Nivå 1</b>								
#5	Rør	-	20 PVC Rør	Rød	20 mm	3,0 mm	Luft	-

**Følgejord**

Posisjon	Objektbeskrivelse	Driftsmerking	Tversnitt	Radius
<b>Nivå 1</b>				
#1	Følgejord	-	50 mm <sup>2</sup>	4,0 mm