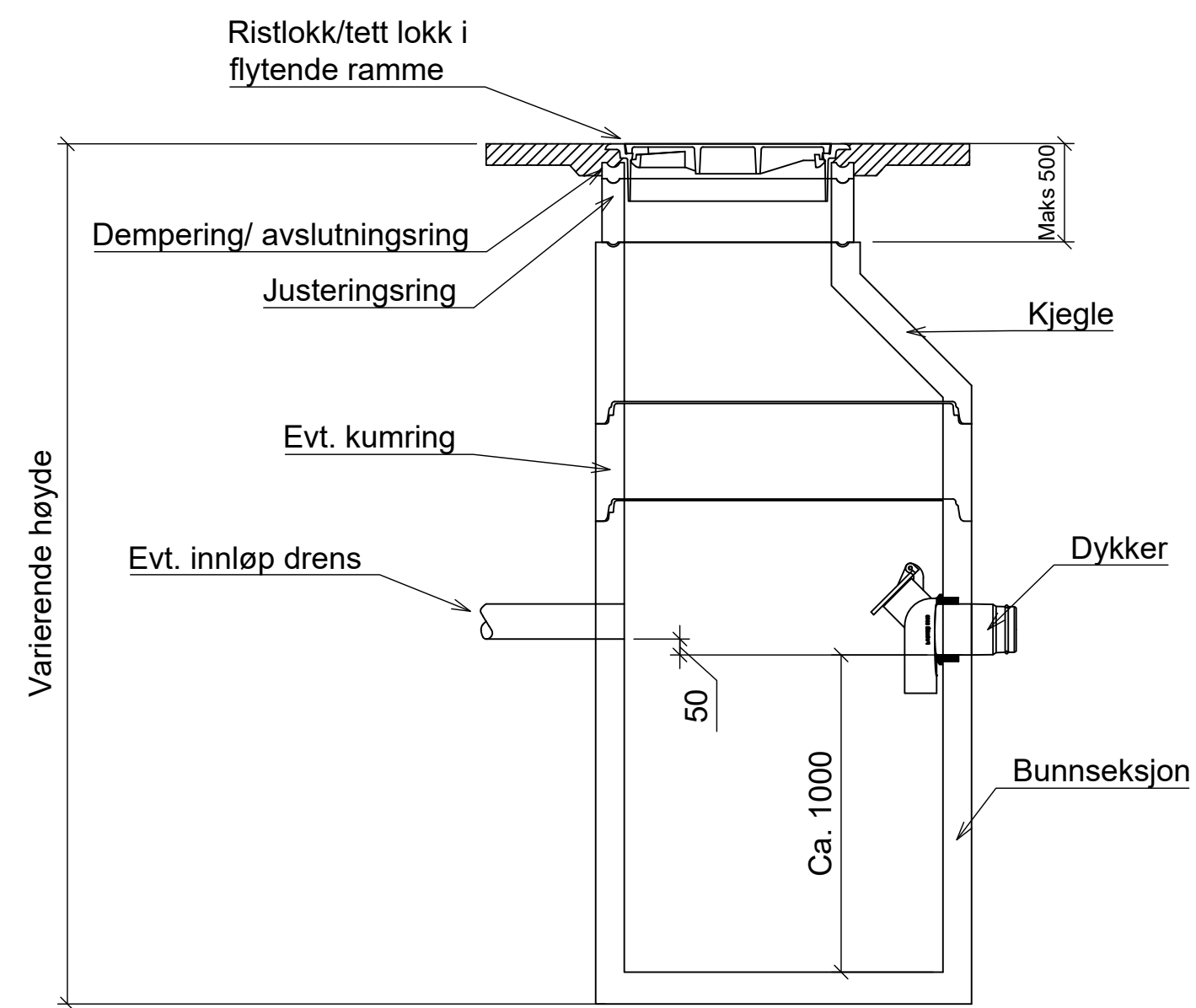
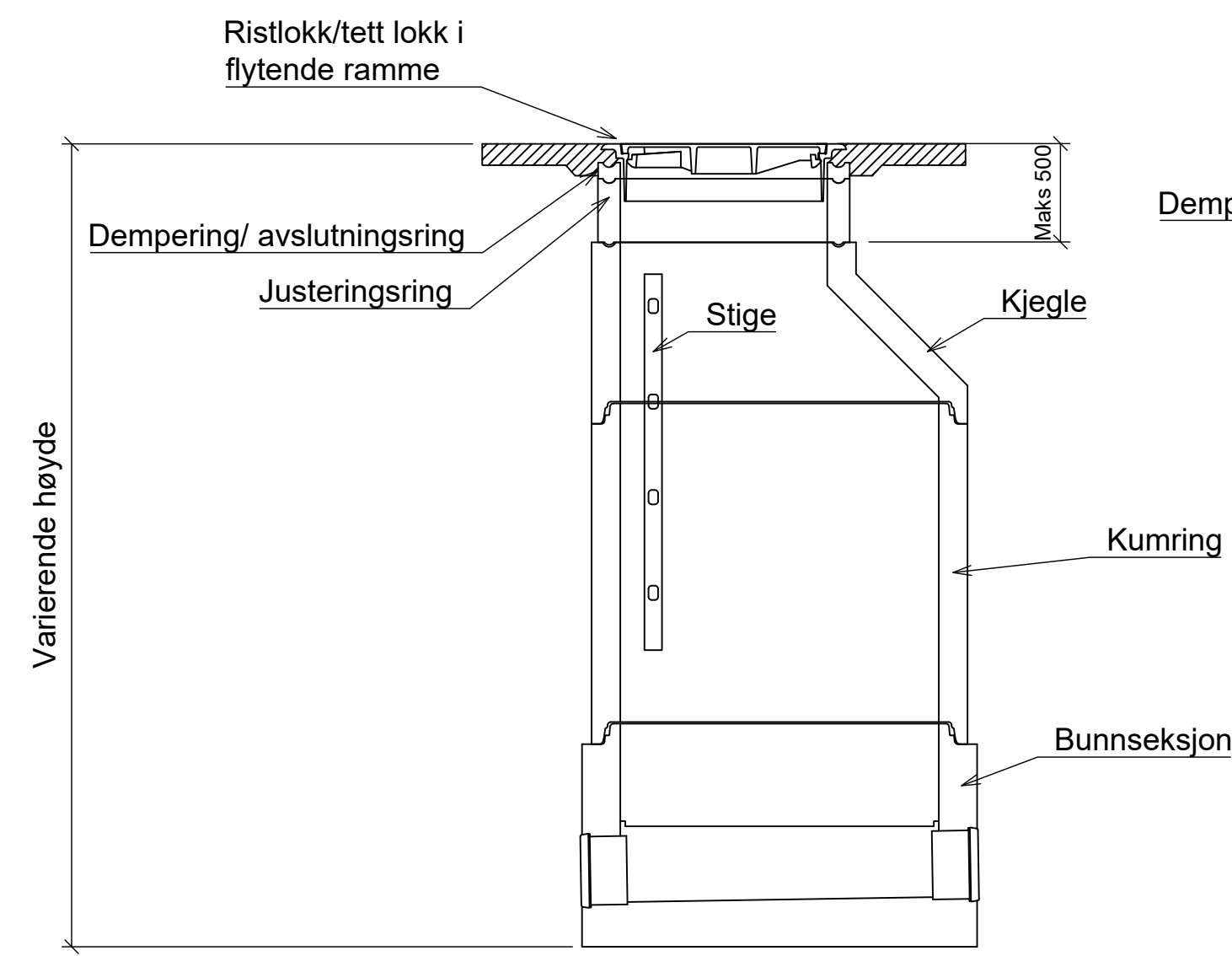


Anmerkninger:

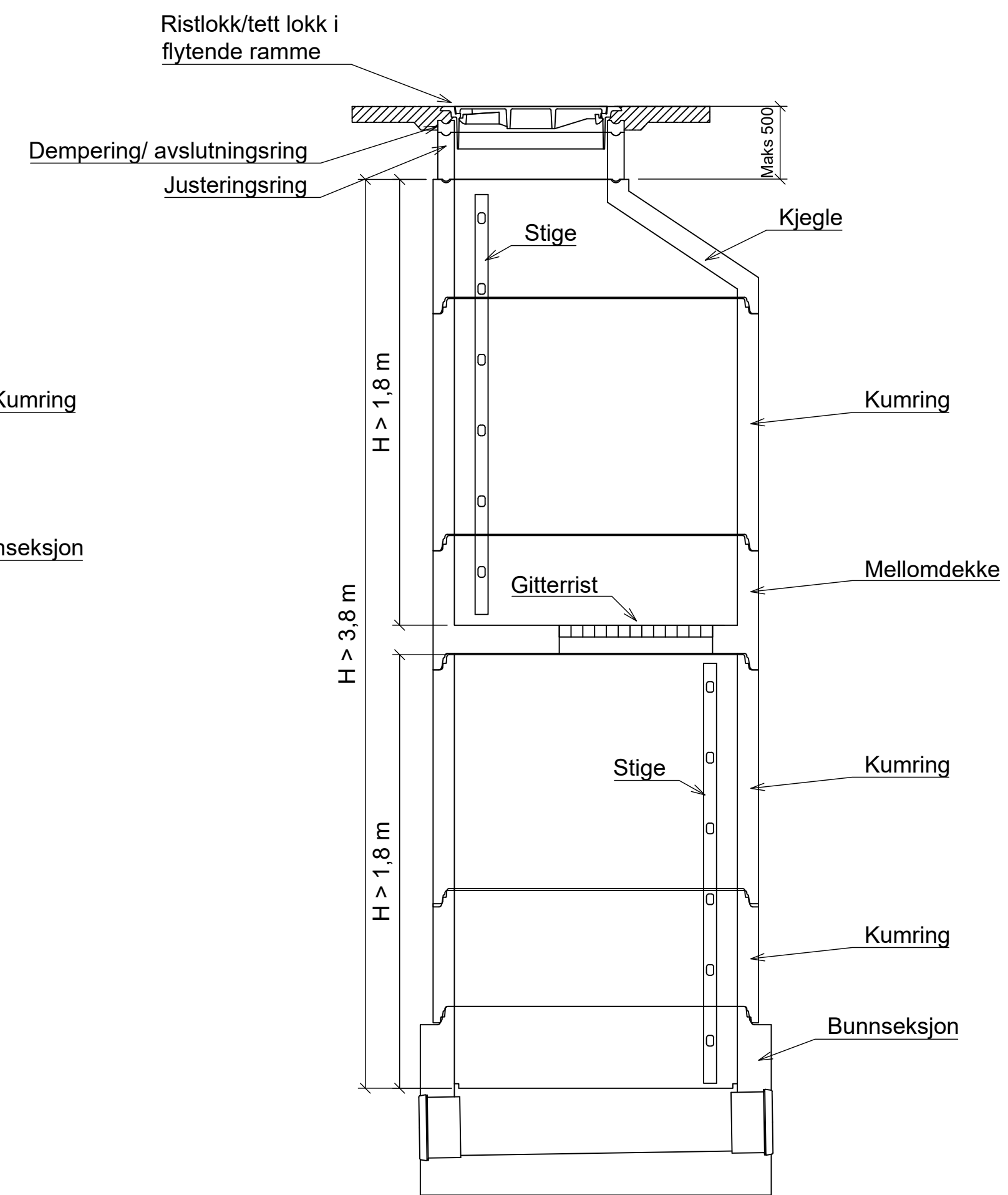
- 1 Vannkummer skal ha isolerte kumvegger eller horisontal isolasjon lagt 1,5 m utenfor kummens sylindriske del. Isohatt kan benyttes for kjegleform.



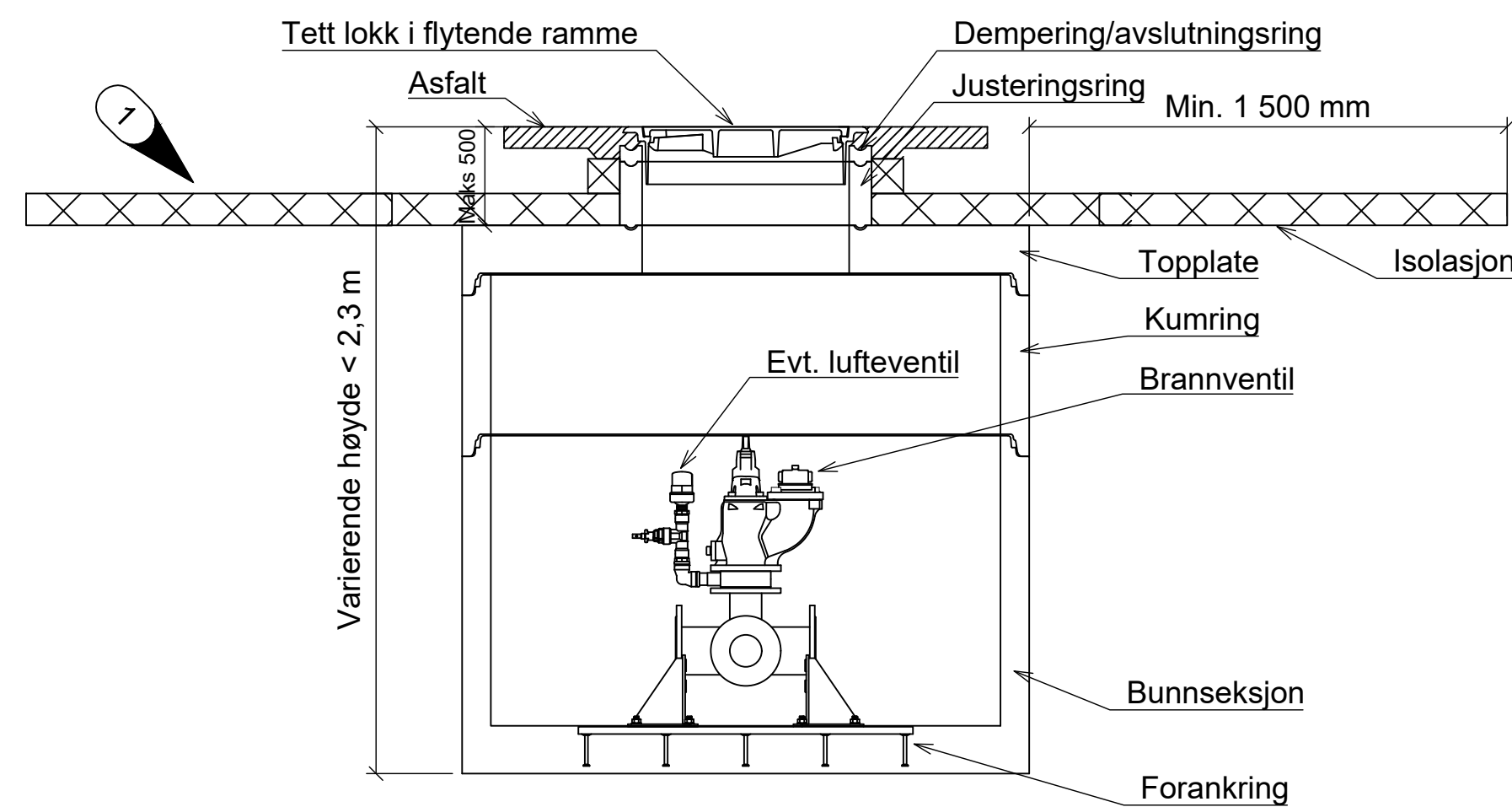
Sandfangskum - prinsipp
DN1000



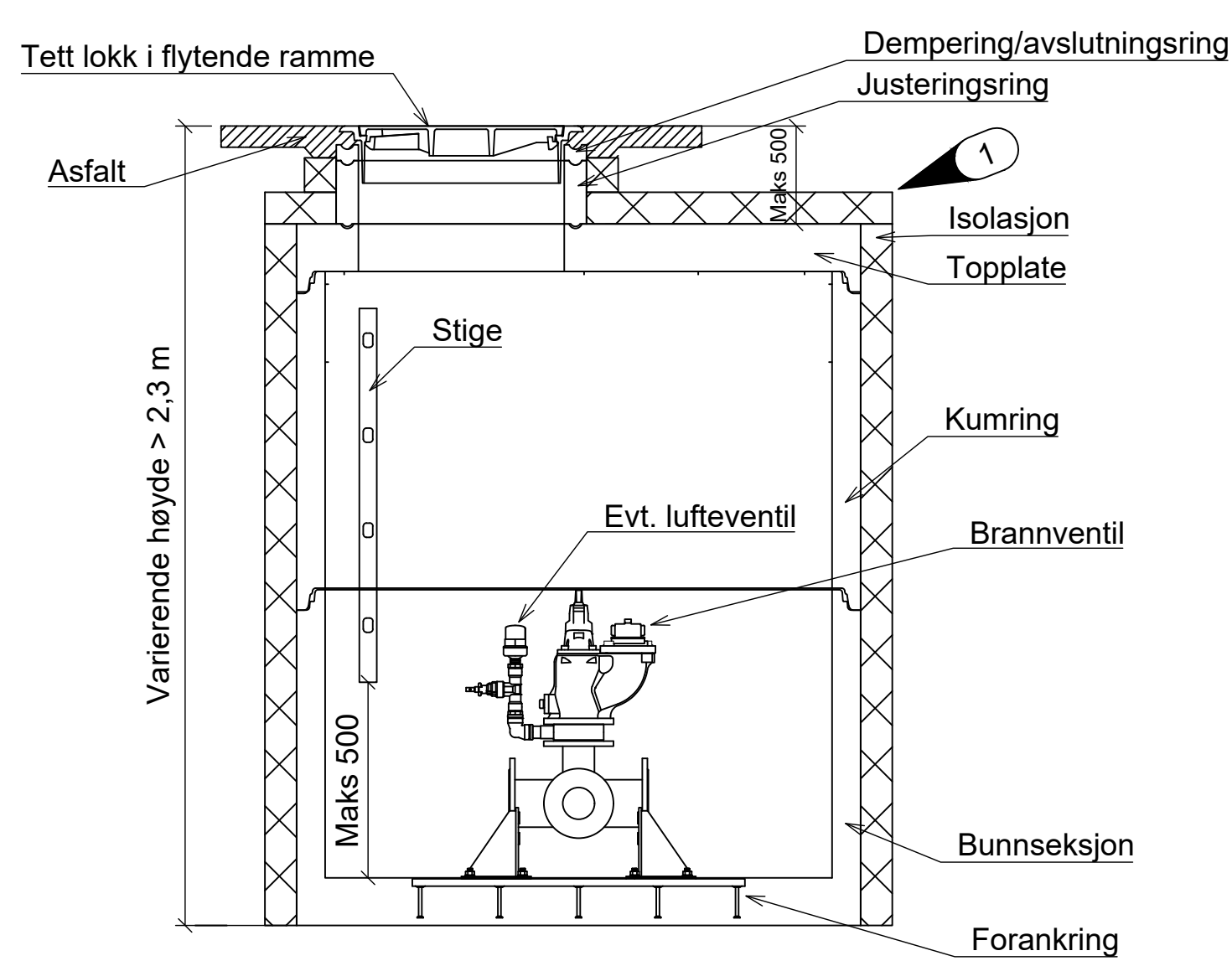
Spillvann-/overvannskum - prinsipp
Eksempel DN1000



Dyp overvannskum - prinsipp
Eksempel DN1200



Grunn vannkum med topplate - prinsipp snitt
Eksempel DN1600



Vannkum med topplate - prinsipp snitt
Eksempel DN1600

Rev.	Dato	Beskrivelse	Utarbeidet	StMkr	HIFBe	Godkjent
F01	2023-05-10	Tilbudstegning				

Dette dokumentet er utarbeidet av Norconsult AS som del av det oppdraget som fremgår nedenfor. Opphavsretten tilhører Norconsult AS. Dokumentet må bare benyttes til det formål som oppdragsavtalen beskriver, og må ikke kopieres eller gjøres tilgjengelig på annen måte eller i større utstrekning enn formålet tilsier.

Vefsn kommune	Målestokk (gjelder A1)
	1:20

Rehab. VVA Lundvegen

Standard kummer
Snitt

Norconsult	Oppdragsnummer	Tegningsnummer	Revisjon
	52208077	H-121	F01