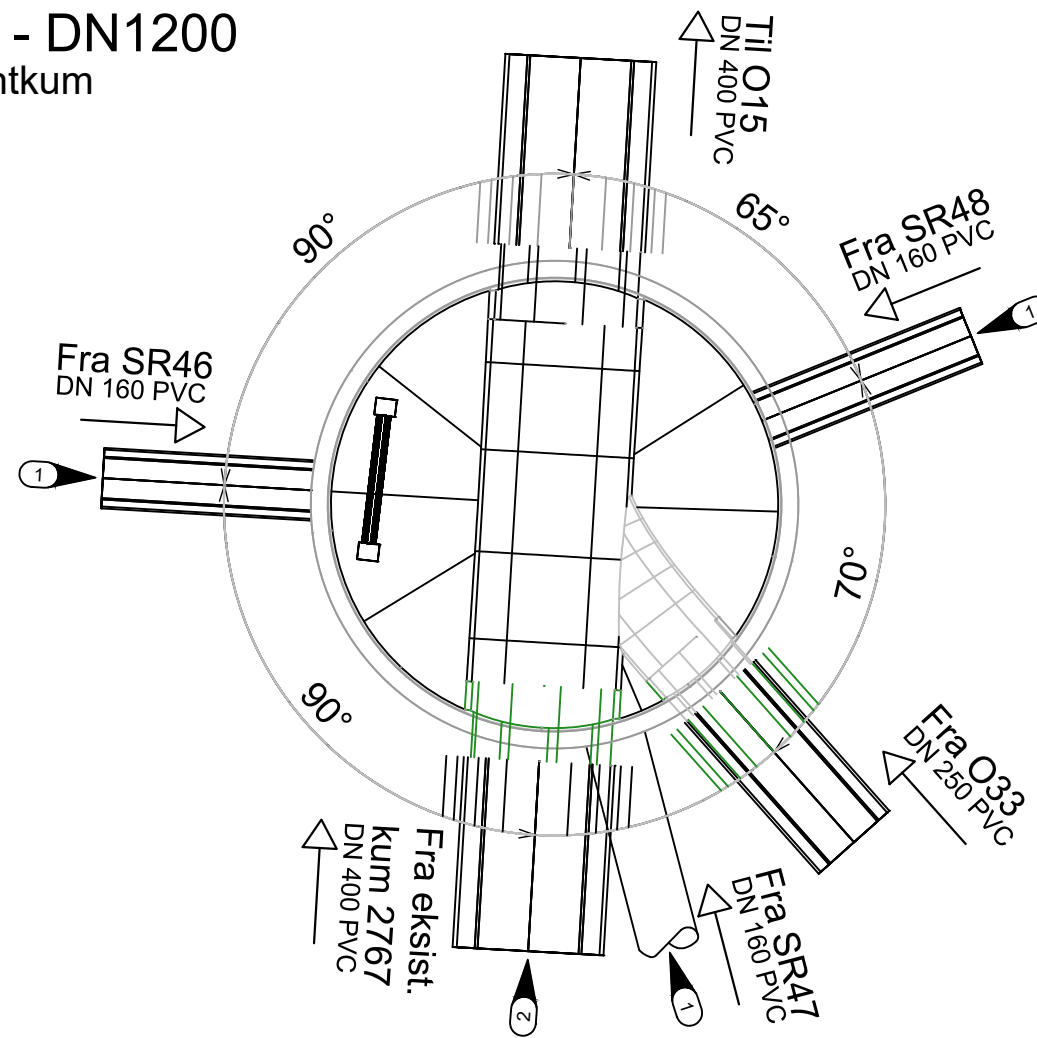
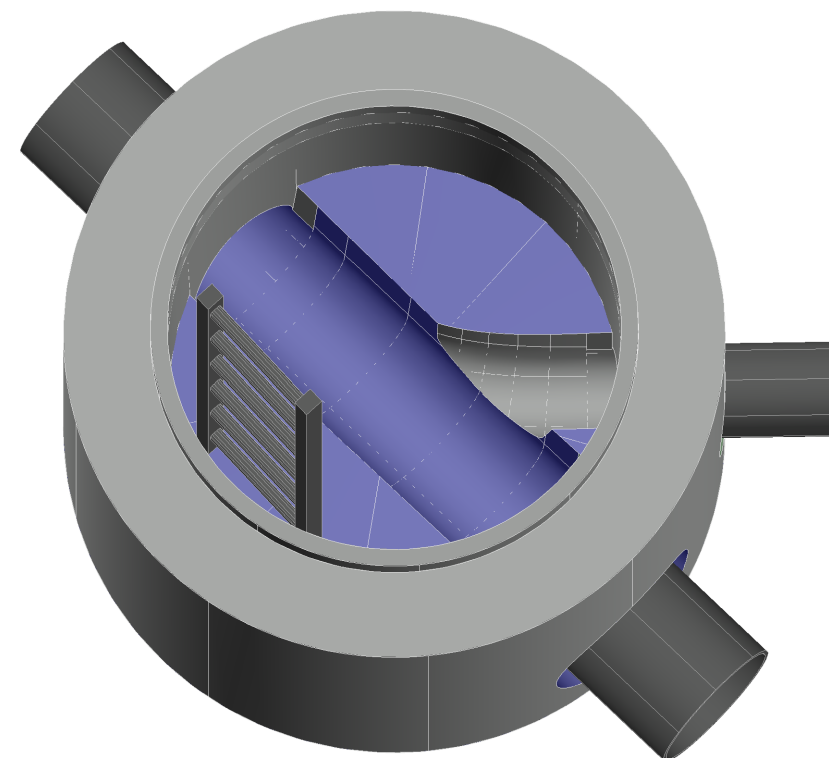
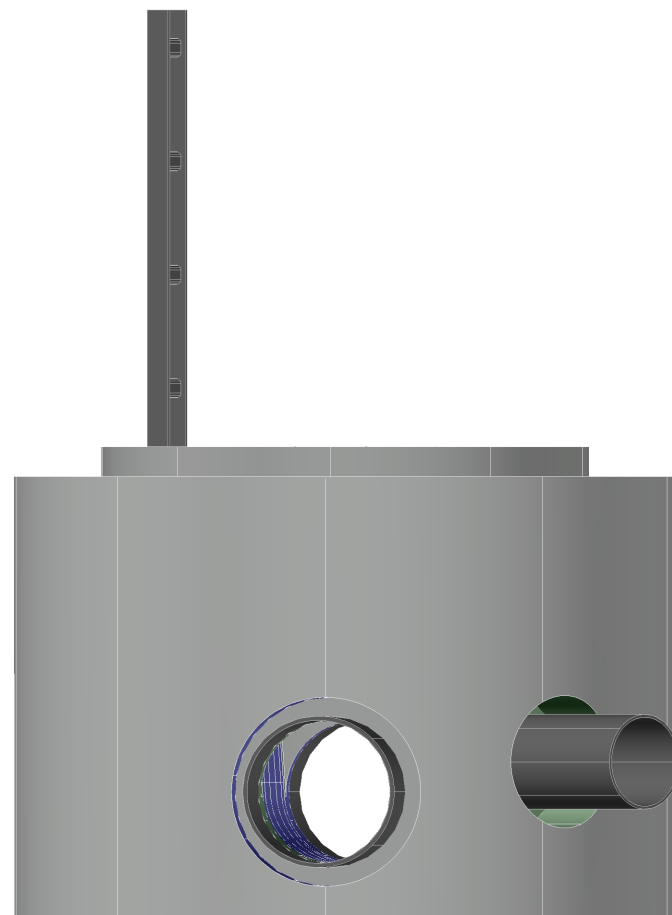


O27 - DN1200  
Briljantkum



Anmerkninger:

- 1 Overvannsledning fra SR46, SR47 og SR48 føres inn i kum vha. kjerneboring. Høyder på innløp tilpasses på stedet.
- 2 Ny overvannsledning DN 400 PVC tilknyttes eksist. overvannsledning PVC 315 vha. nødvendige rørdeler.
- 3 Bunn sideløp PVC250 er hevet 150 mm over bunn hovedløp PVC400.



|      |            |                |            |             |          |
|------|------------|----------------|------------|-------------|----------|
| F01  | 2023-05-10 | Tilbudstegning | RemDju     | StMKr       | StMKr    |
| Rev. | Dato       | Beskrivelse    | Utarbeidet | Fagkontroll | Godkjent |

Dette dokumentet er utarbeidet av Norconsult AS som del av det oppdraget som fremgår nedenfor. Opphavsretten tilhører Norconsult AS. Dokumentet må bare benyttes til det formål som oppdragsvåren beskriver, og må ikke kopieres eller gjøres tilgjengelig på annen måte eller i større utstrekning enn formålet tilsier.

|               |                        |      |
|---------------|------------------------|------|
| Vefsn kommune | Målestokk (gjelder A3) | 1:20 |
|---------------|------------------------|------|

Rehab. VVA Lundvegen

Overvannskum O27  
Plan, snitt og isoview

|                   |                |                |          |
|-------------------|----------------|----------------|----------|
| <b>Norconsult</b> | Oppdragsnummer | Tegningsnummer | Revisjon |
|                   | 52208077       | H-105          | F01      |