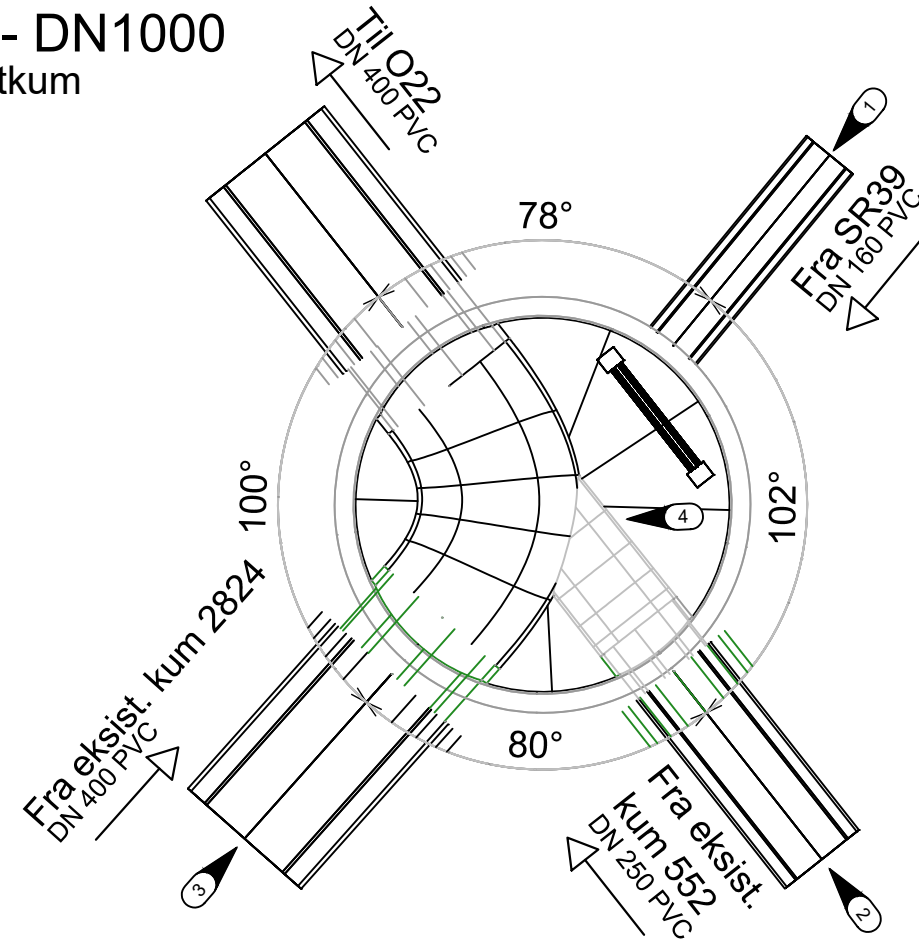
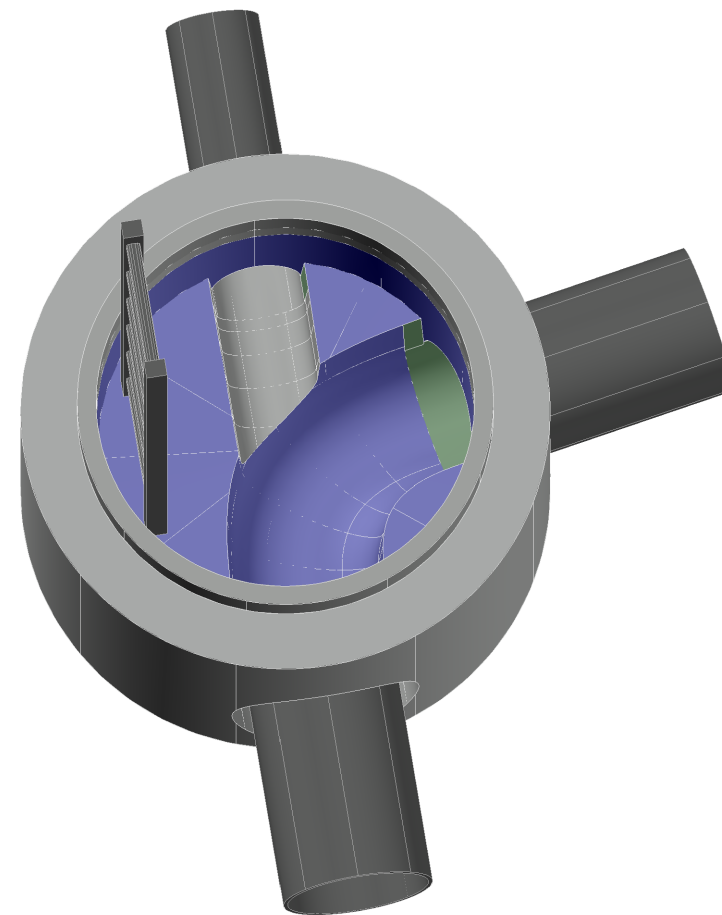
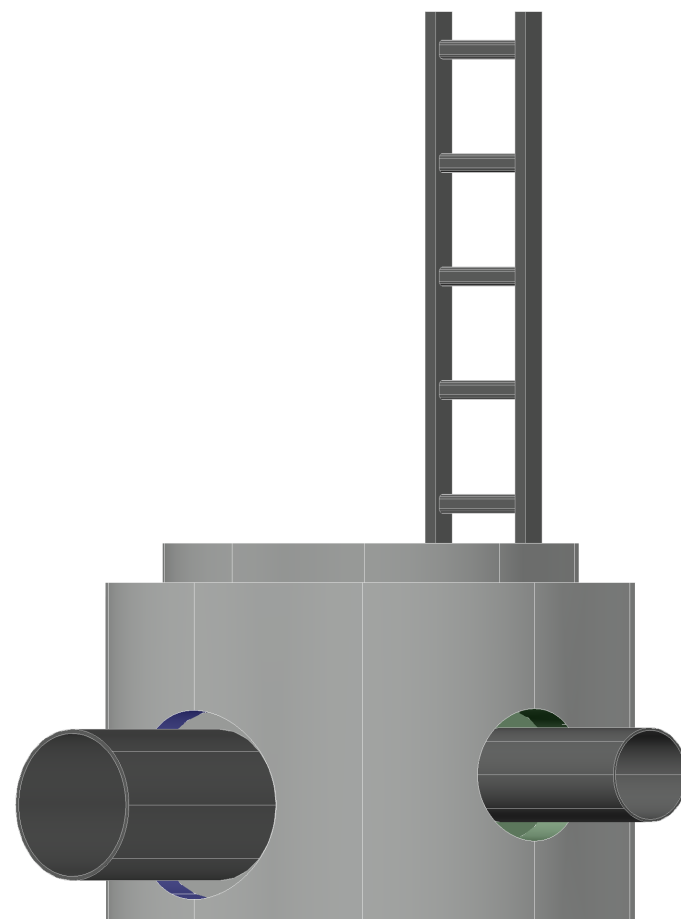


O23 - DN1000
Briljantkum



Anmerkninger:

- 1 Overvannsledning fra SR39 føres inn i kum vha. kjerneboring. Høyder på innløp tilpasses på stedet.
- 2 Ny overvannsledning DN 250 PVC tilknyttes eksist. overvannsledning vha. nødvendige rørdeler.
- 3 Ny overvannsledning DN 400 PVC tilknyttes eksist. overvannsledning PVC 400 vha. nødvendige rørdeler.
- 4 Bunn sideløp PVC250 er hevet 150 mm over bunn hovedløp PVC400.



F01	2023-05-10	Tilbudstegning	RemDju	StMKr	StMKr
Rev.	Dato	Beskrivelse	Utarbeidet	Fagkontroll	Godkjent

Dette dokumentet er utarbeidet av Norconsult AS som del av det oppdraget som fremgår nedenfor. Opphavsretten tilhører Norconsult AS. Dokumentet må bare benyttes til det formål som oppdragsvåren beskriver, og må ikke kopieres eller gjøres tilgjengelig på annen måte eller i større utstrækning enn formålet tilsier.

Vefsn kommune	Målestokk (gjelder A3)
	1:20

Rehab. VVA Lundvegen

Overvannskum O23
Plan, snitt og isoview

Norconsult	Oppdragsnummer	Tegningsnummer	Revisjon
	52208077	H-101	F01