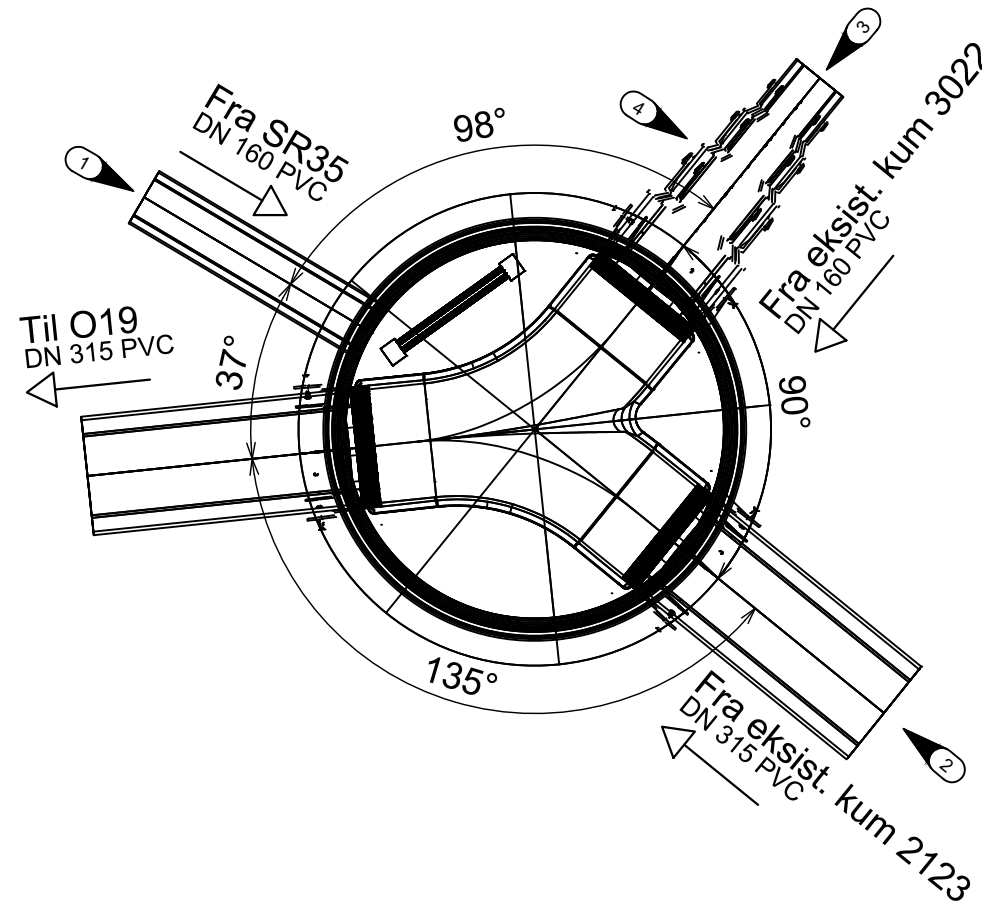
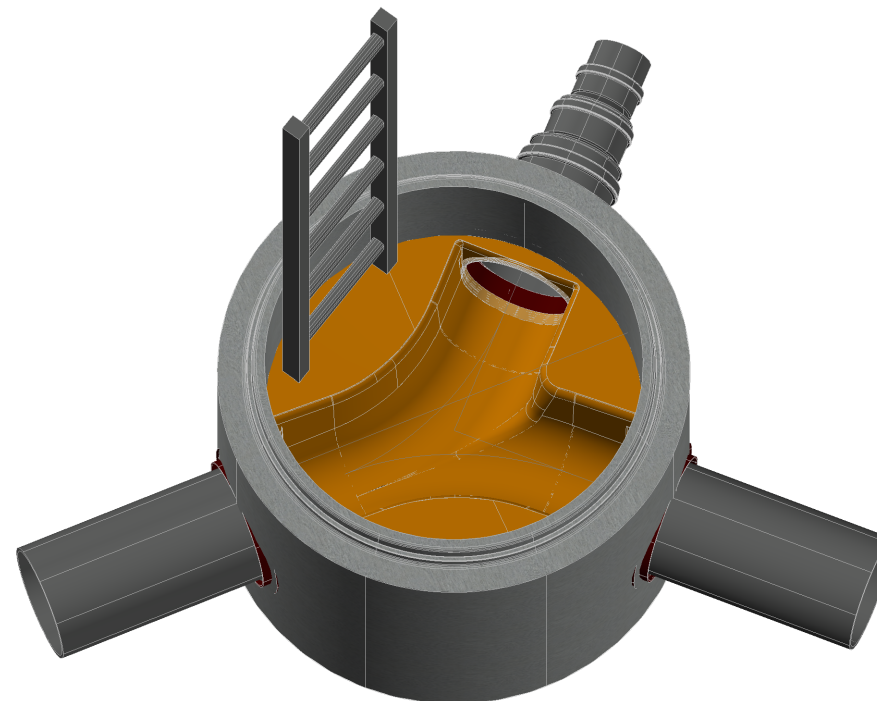
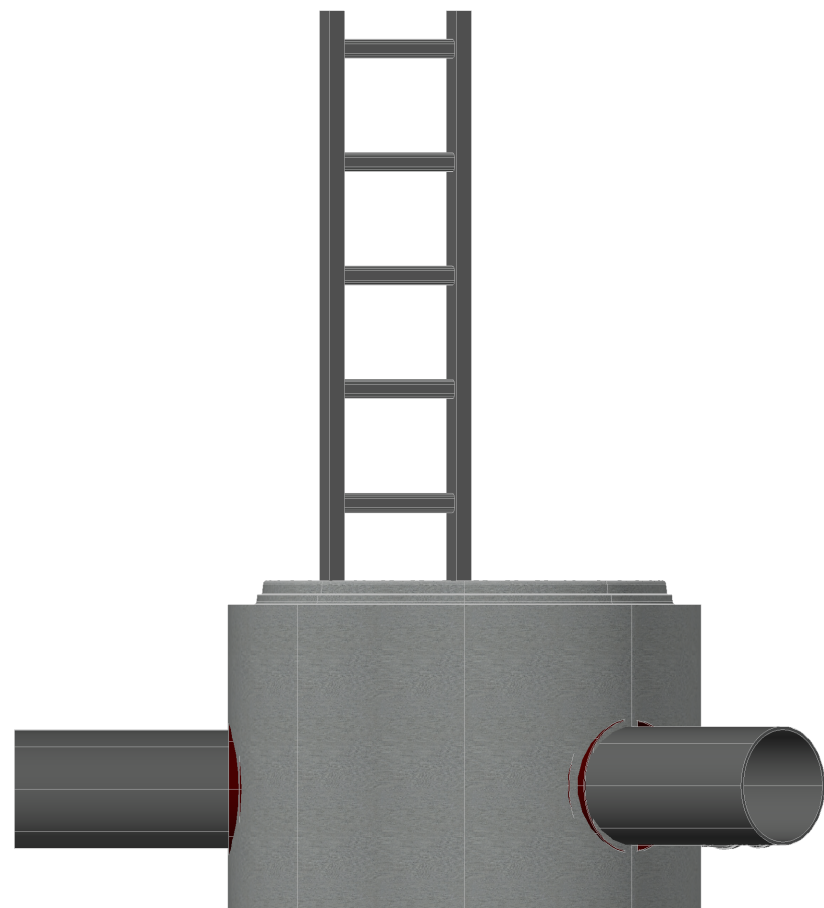


O20 - DN1000
Y-løp



Anmerkninger:

- 1 Overvannsledning fra SR35 føres inn i kum vha. kjerneboring. Høyder på innløp tilpasses på stedet.
- 2 Ny overvannsledning DN 315 PVC ledes mot eksist. AF-ledning vha. nødvendige rørdeler, klargjøres og blindes for fremtidig tilknytning.
- 3 Ny overvannsledning DN 160 PVC tilknyttes eksist. overvannsledning PVC 160 vha. nødvendige rørdeler.
- 4 Dimensjonsoverganger 250/315, 200/250 og 160/200.



F01	2023-05-10	Tilbudstegning	RemDju	StMKr	StMKr
Rev.	Dato	Beskrivelse	Utarbeidet	Fagkontroll	Godkjent

Dette dokumentet er utarbeidet av Norconsult AS som del av det oppdraget som fremgår nedenfor. Opphavsretten tilhører Norconsult AS. Dokumentet må bare benyttes til det formål som oppdragsværen beskriver, og må ikke kopieres eller gjøres tilgjengelig på annen måte eller i større utstrekning enn formålet tilsier.

Vefsn kommune	Målestokk (gjelder A3)
	1:20

Rehab. VVA Lundvegen

Overvannskum O20
Plan, snitt og isoview

Norconsult	Oppdragsnummer	Tegningsnummer	Revisjon
	52208077	H-098	F01