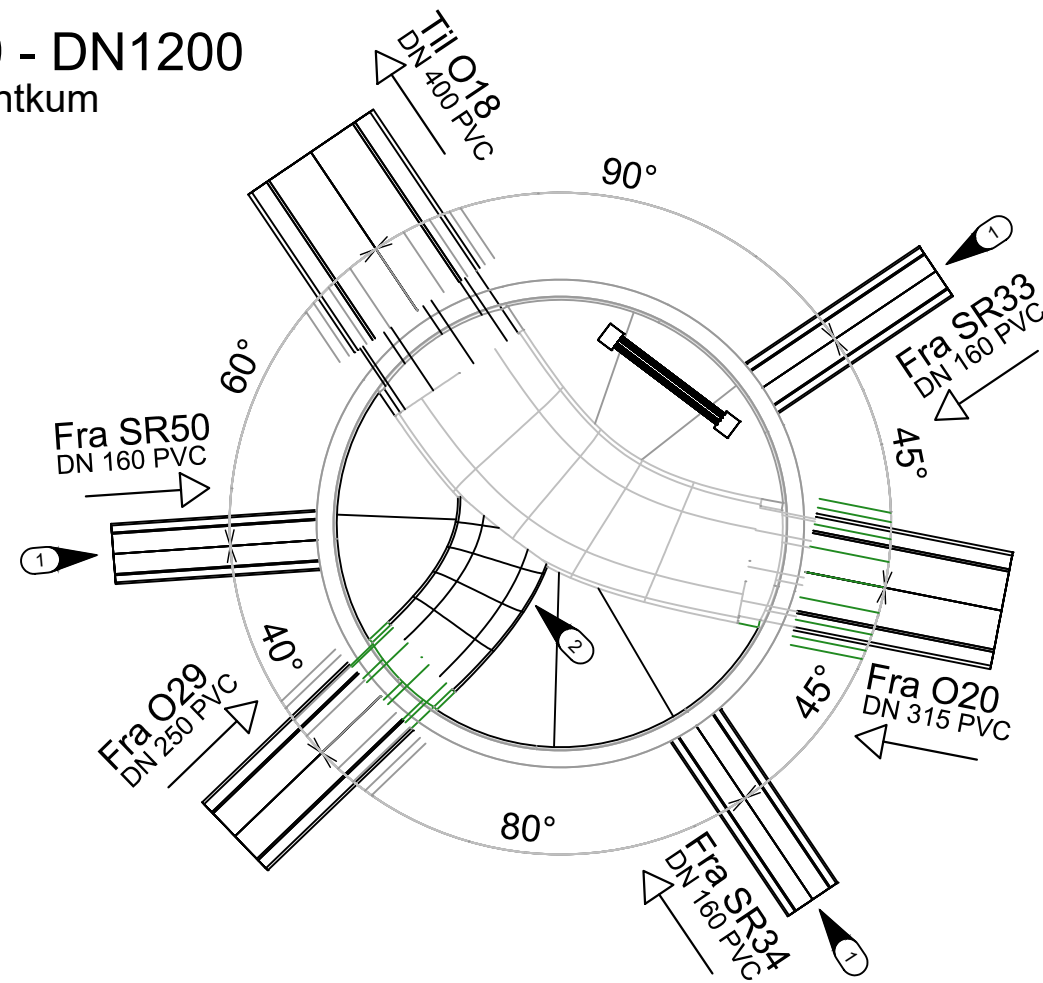
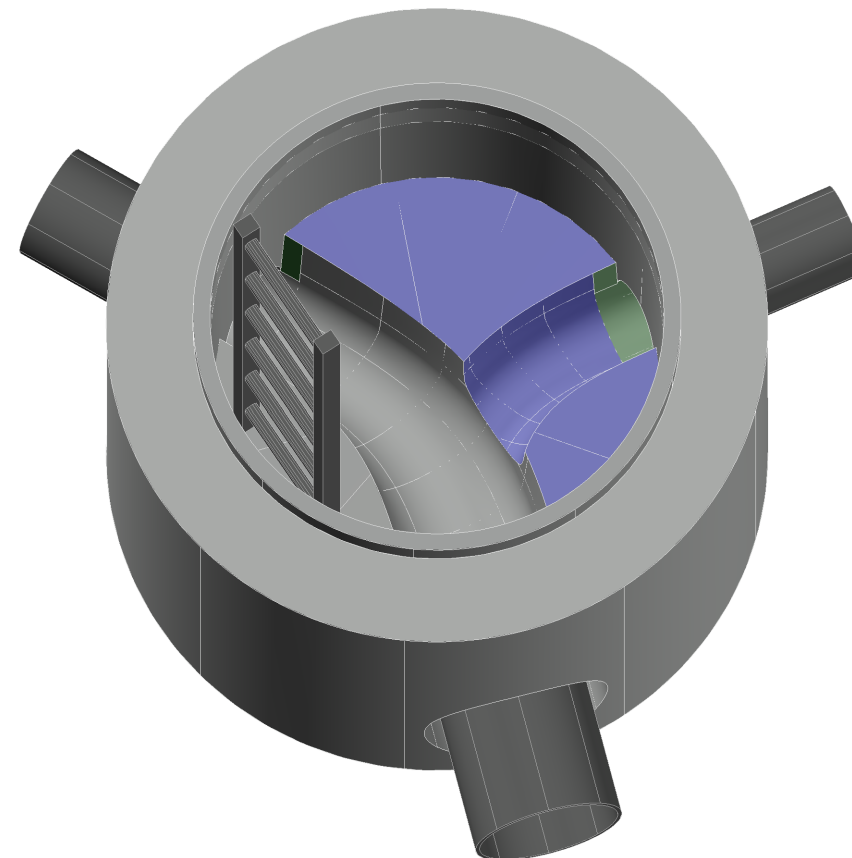
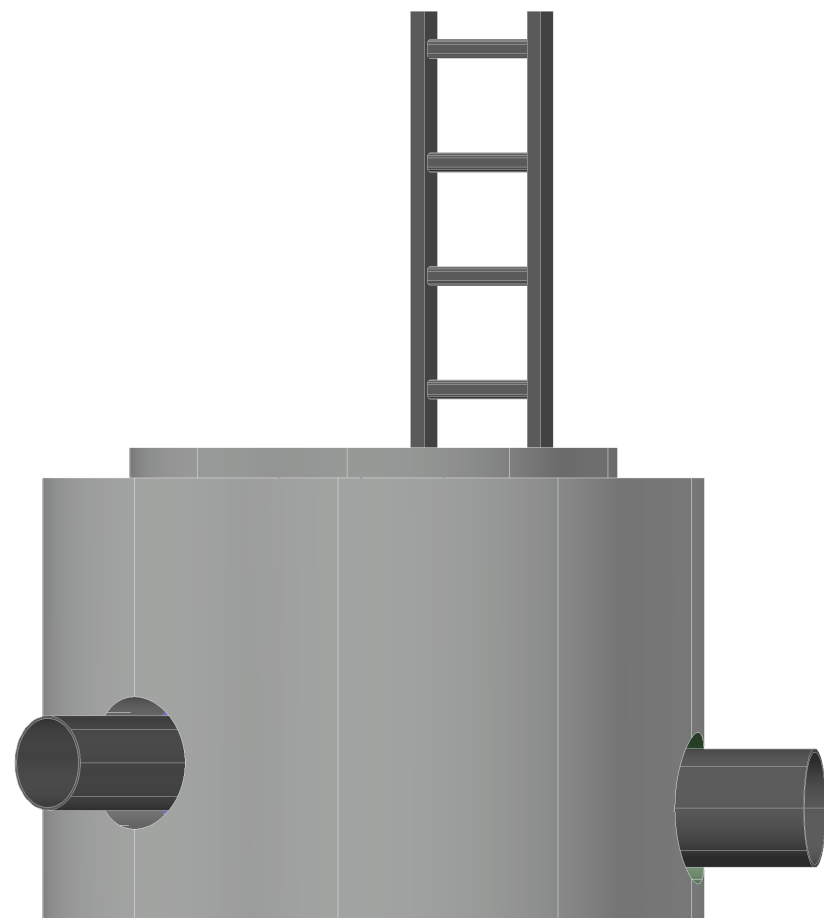


O19 - DN1200
Briljantkum



Anmerkninger:

- 1 Overvannsledning fra SR33, SR34 og SR50 føres inn i kum vha. kjerneboring. Høyder på innløp tilpasses på stedet.
- 2 Bunn sideløp PVC250 er hevet 150 mm over bunn hovedløp PVC400.



F01	2023-05-10	Tilbudstegning	RemDju	StMKr	StMKr
Rev.	Dato	Beskrivelse	Utarbeidet	Fagkontroll	Godkjent

Dette dokumentet er utarbeidet av Norconsult AS som del av det oppdraget som fremgår nedenfor. Opphavsretten tilhører Norconsult AS. Dokumentet må bare benyttes til det formål som oppdragsavtalen beskriver, og må ikke kopieres eller gjøres tilgjengelig på annen måte eller i større utstrekning enn formålet tilsier.

Vefsn kommune	Målestokk (gjelder A3)
	1:20

Rehab. VVA Lundvegen

Overvannskum O19
Plan, snitt og isoview

Norconsult	Oppdragsnummer	Tegningsnummer	Revisjon
	52208077	H-097	F01