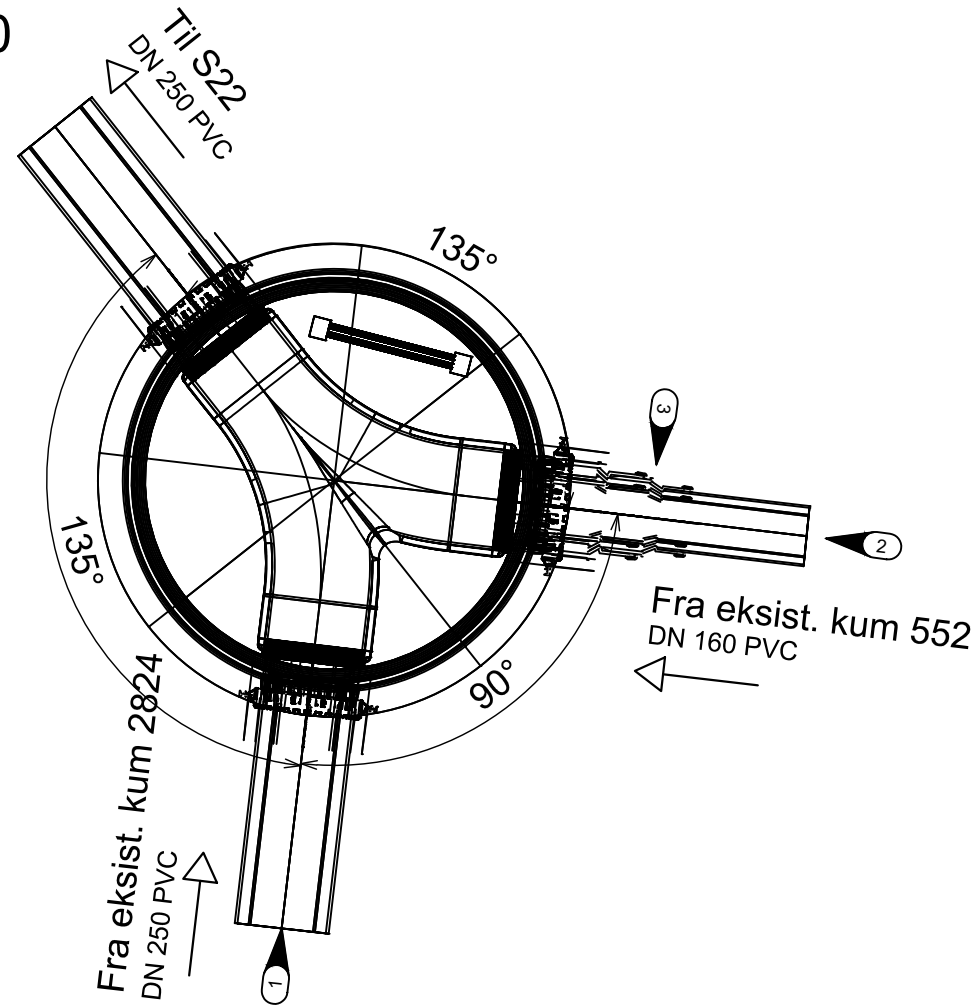
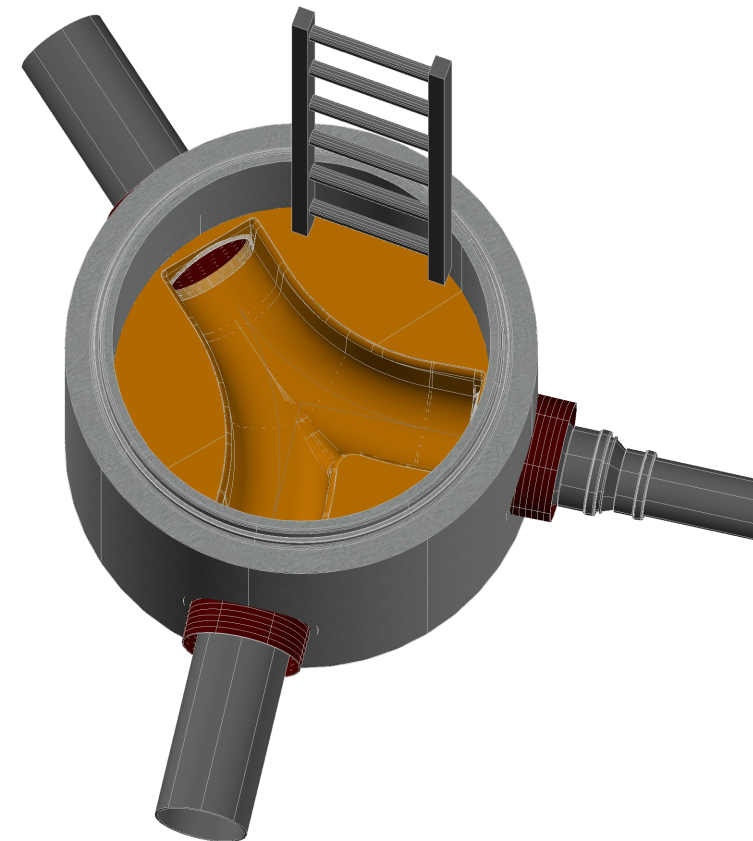
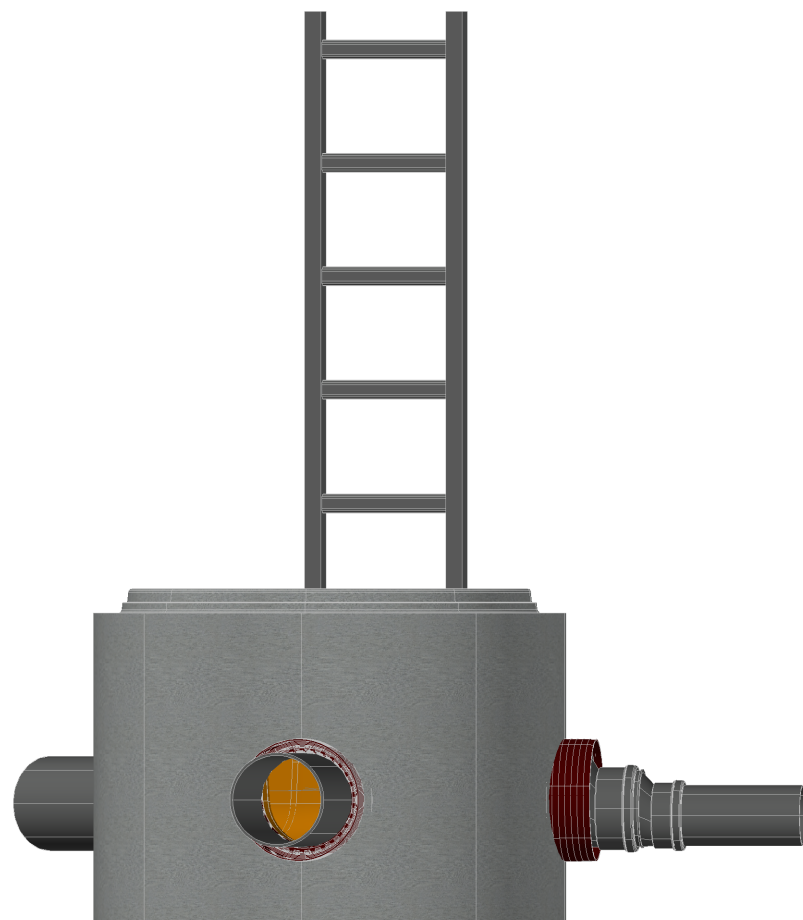


S23 - DN1000
Y-løp



Anmerkninger:

- ① Tilknyttes eksist. SP-ledning PVC250 vha. nødv. rørdeler.
- ② Tilknyttes eksist. SP-ledning PVC160 vha. nødv. rørdeler.
- ③ Dimensjonsoverganger 200/250 og 160/200.



F01	2023-05-10	Tilbudstegning	RemDju	StMKr	StMKr
Rev.	Dato	Beskrivelse	Utarbeidet	Fagkontroll	Godkjent

Dette dokumentet er utarbeidet av Norconsult AS som del av det oppdraget som fremgår nedenfor. Opphavsretten tilhører Norconsult AS. Dokumentet må bare benyttes til det formål som oppdragsvåren beskriver, og må ikke kopieres eller gjøres tilgjengelig på annen måte eller i større utstrekning enn formålet tilsier.

Vefsn kommune	Målestokk (gjelder A3)
	1:20

Rehab. VVA Lundvegen

Spillvannskum S23
Plan, snitt og isoview

Norconsult	Oppdragsnummer	Tegningsnummer	Revisjon
	52208077	H-071	F01