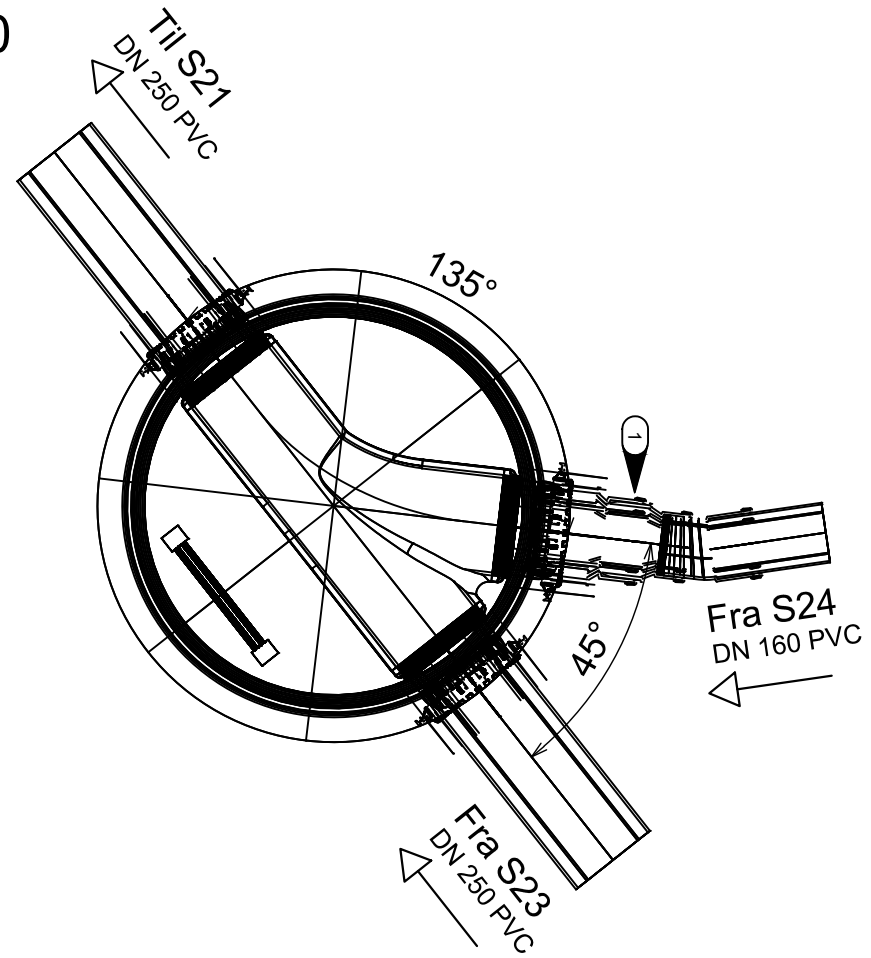
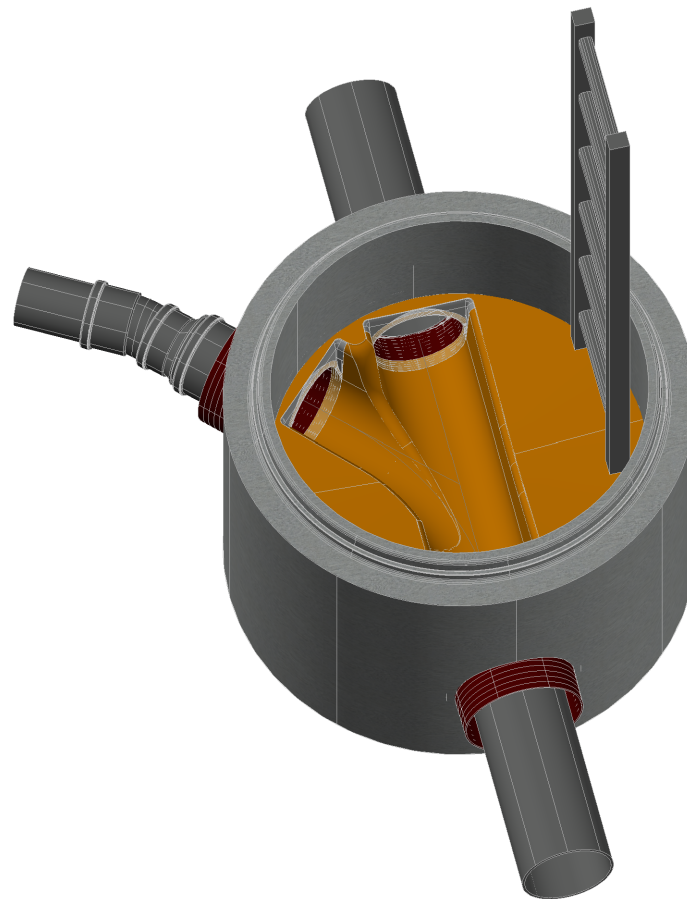
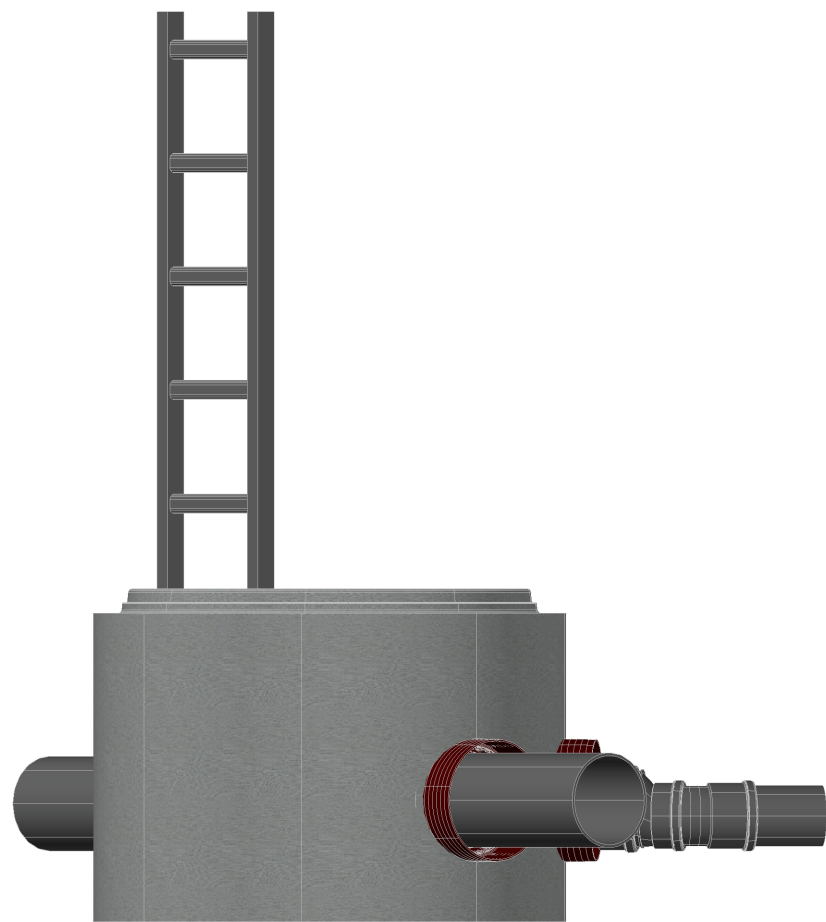


S22 - DN1000  
Rett venstre



Anmerkninger:

- 1 Dimensjonsoverganger 200/250 og 160/200.



F01	2023-05-10	Tilbudstegning	RemDju	StMKr	StMKr
Rev.	Dato	Beskrivelse	Utarbeidet	Fagkontroll	Godkjent

Dette dokumentet er utarbeidet av Norconsult AS som del av det oppdraget som fremgår nedenfor. Opphavsretten tilhører Norconsult AS. Dokumentet må bare benyttes til det formål som oppdragsvåren beskriver, og må ikke kopieres eller gjøres tilgjengelig på annen måte eller i større utstrekning enn formålet tilsier.

Vefsn kommune	Målestokk (gjelder A3)
	1:20

Rehab. VVA Lundvegen

Spillvannskum S22  
Plan, snitt og isoview

<b>Norconsult</b>	Oppdragsnummer	Tegningsnummer	Revisjon
	52208077	H-070	F01