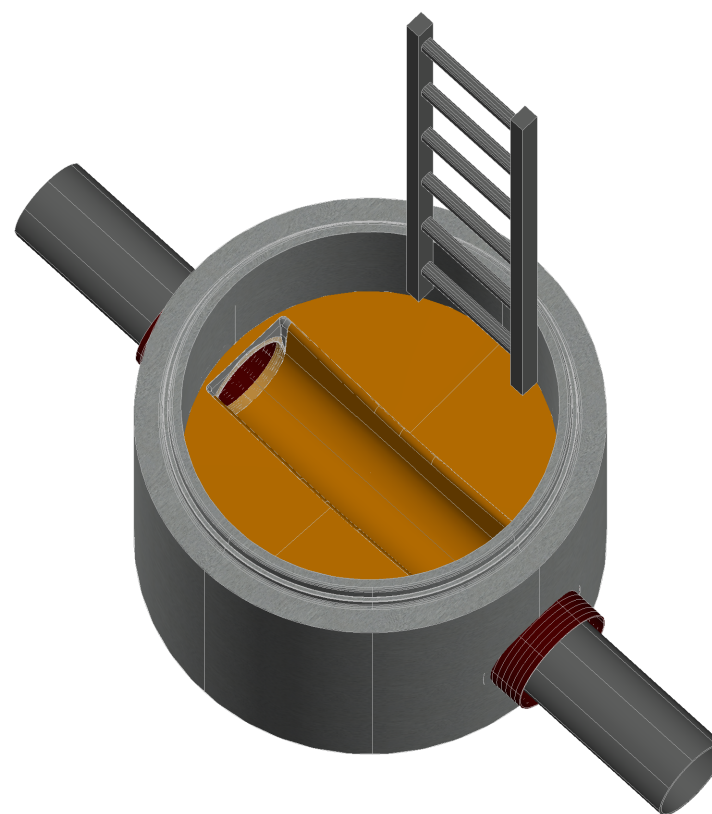
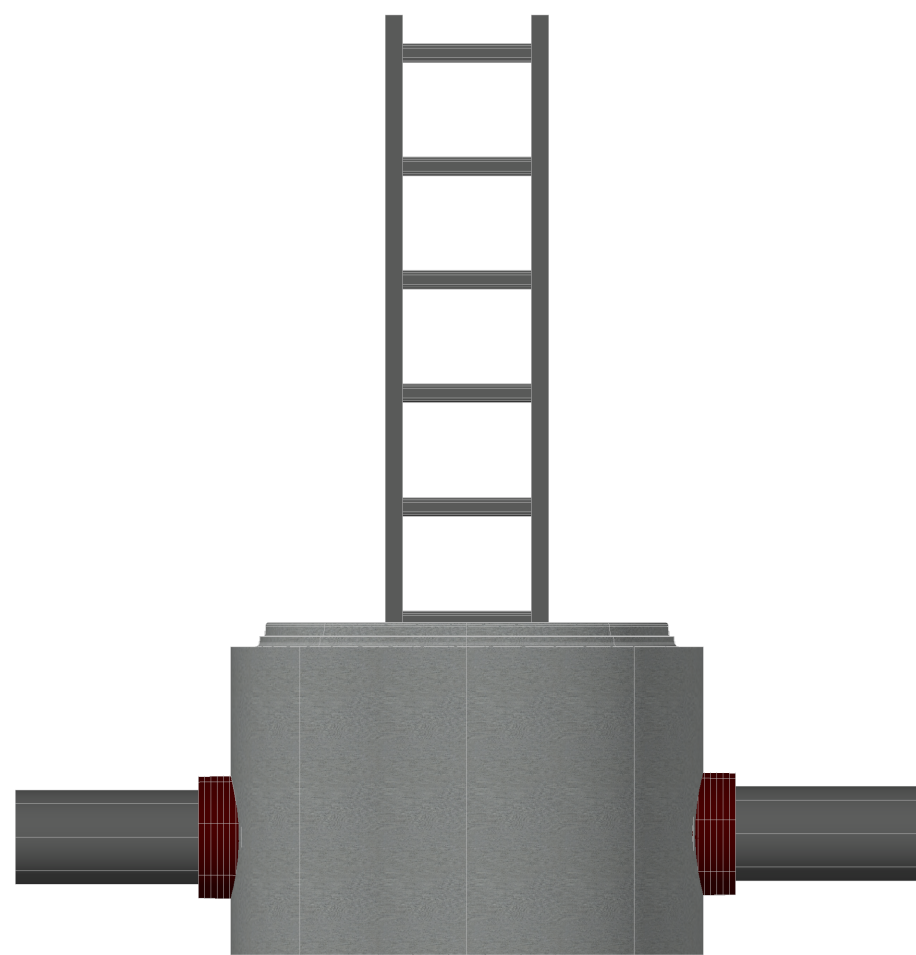
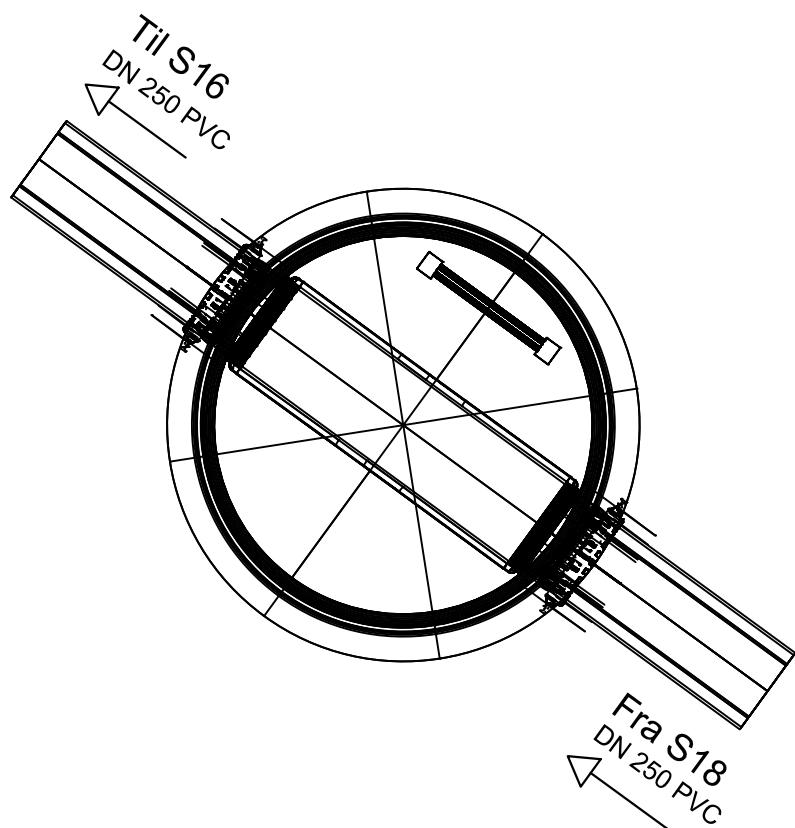


S17 - DN1000  
Rettløpskum



|      |            |                |            |             |          |
|------|------------|----------------|------------|-------------|----------|
| F01  | 2023-05-10 | Tilbudstegning | RemDju     | StMKr       | StMKr    |
| Rev. | Dato       | Beskrivelse    | Utarbeidet | Fagkontroll | Godkjent |

Dette dokumentet er utarbeidet av Norconsult AS som del av det oppdraget som fremgår nedenfor. Opphavsretten tilhører Norconsult AS. Dokumentet må bare benyttes til det formål som oppdragsvåren beskriver, og må ikke kopieres eller gjøres tilgjengelig på annen måte eller i større utstrekning enn formålet tilsier.

|               |                        |
|---------------|------------------------|
| Vefsn kommune | Målestokk (gjelder A3) |
|               | 1:20                   |

Rehab. VVA Lundvegen

Spillvannskum S17  
Plan, snitt og isoview

|                   |                |                |          |
|-------------------|----------------|----------------|----------|
| <b>Norconsult</b> | Oppdragsnummer | Tegningsnummer | Revisjon |
|                   | 52208077       | H-065          | F01      |