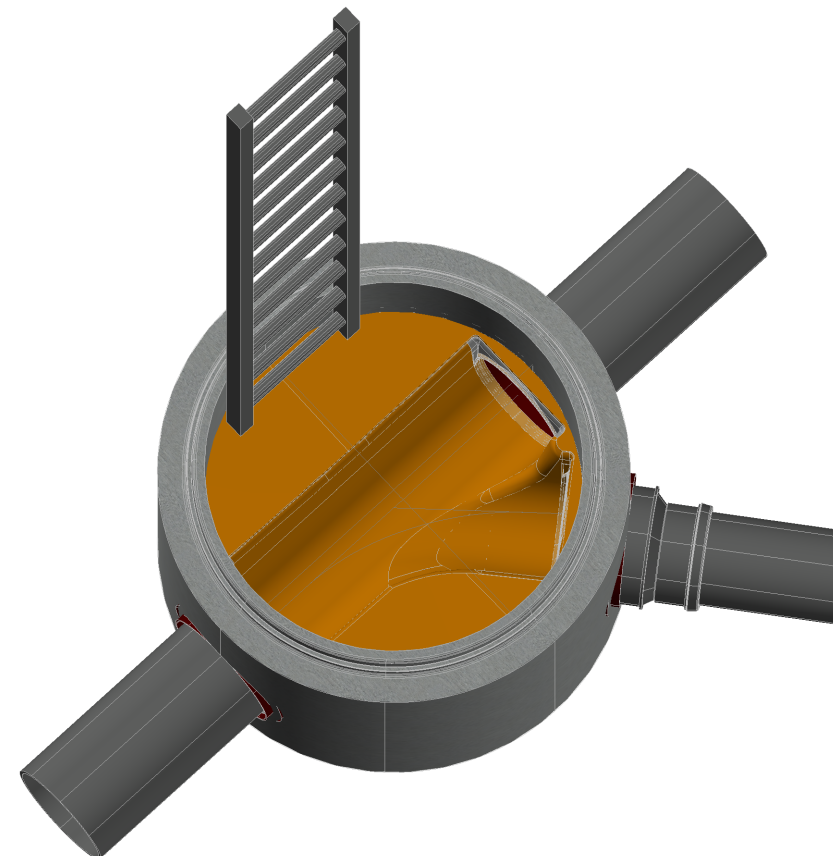
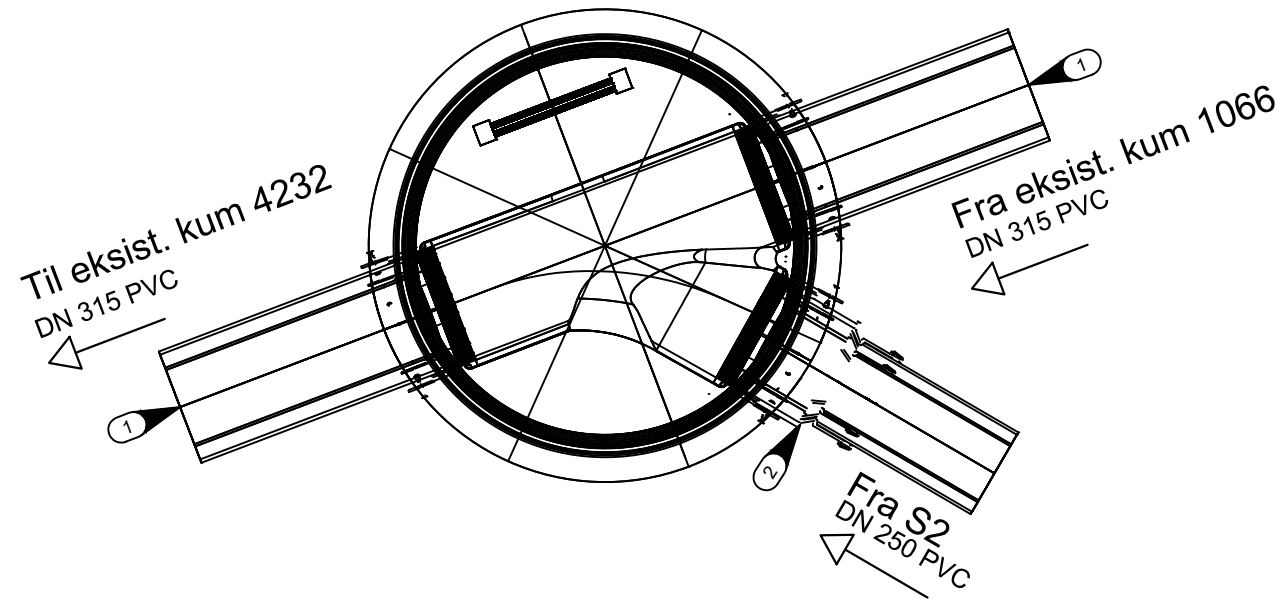


S1 - DN1000
 Rett høyre



Anmerkninger:

- ① Tilknyttes eksist. SP-ledning PVC315 vha. nødv. rørdeler.
- ② Dimensjonsovergang 250/315.

| | | | | | |
|------|------------|----------------|------------|-------------|----------|
| F01 | 2023-05-10 | Tilbudstegning | RemDju | StMKr | StMKr |
| Rev. | Dato | Beskrivelse | Utarbeidet | Fagkontroll | Godkjent |

Dette dokumentet er utarbeidet av Norconsult AS som del av det oppdraget som fremgår nedenfor. Opphavsretten tilhører Norconsult AS. Dokumentet må bare benyttes til det formål som oppdragsvåren beskriver, og må ikke kopieres eller gjøres tilgjengelig på annen måte eller i større utstrekning enn formålet tilsier.

| | |
|---------------|------------------------|
| Vefsn kommune | Målestokk (gjelder A3) |
| | 1:20 |

Rehab. VVA Lundvegen

Spillvannskum S1
 Plan, snitt og isoview

| | | | |
|-------------------|----------------|----------------|----------|
| Norconsult | Oppdragsnummer | Tegningsnummer | Revisjon |
| | 52208077 | H-051 | F01 |