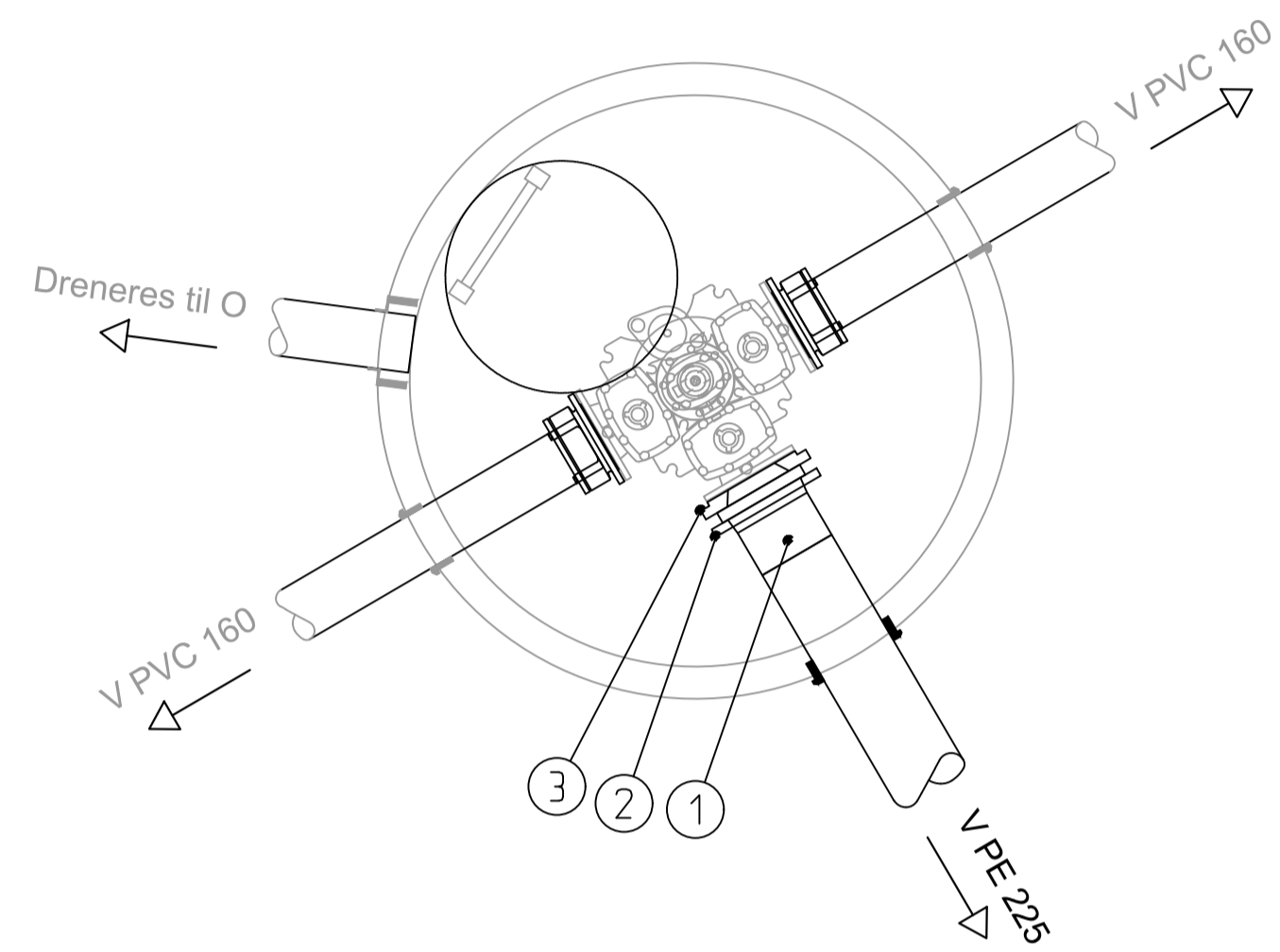
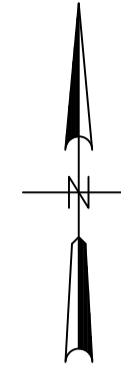


# Eksist. vannkum 2640-PLAN DN1600



POS-LISTE: Eksist. vannkum 2640			
Pos	Beskrivelse	Dimensjon	Antall
1	PE krage	225	1
2	Løslflens	225	1
3	Reduksjonsflens	200/150	1

F01	2023-05-10	Tilbudstegning	RemDju	StMKr	StMKr
Rev.	Dato	Beskrivelse	Utarbeidet	Fagkontroll	Godkjent

Dette dokumentet er utarbeidet av Norconsult AS som del av det oppdraget som fremgår nedenfor. Opphavsretten tilhører Norconsult AS. Dokumentet må bare benyttes til det formål som oppdragsavtalen beskriver, og må ikke kopieres eller gjøres tilgjengelig på annen måte eller i større utstrekning enn formålet tillater.

Vefsn kommune	Målestokk (gjelder A1) 1:20
---------------	--------------------------------

Rehab. VVA Lundvegen

Eksist. vannkum 2640  
Plan

Norconsult	Oppdragsnummer 52208077	Tegningsnummer H-031	Revisjon F01
------------	----------------------------	-------------------------	-----------------