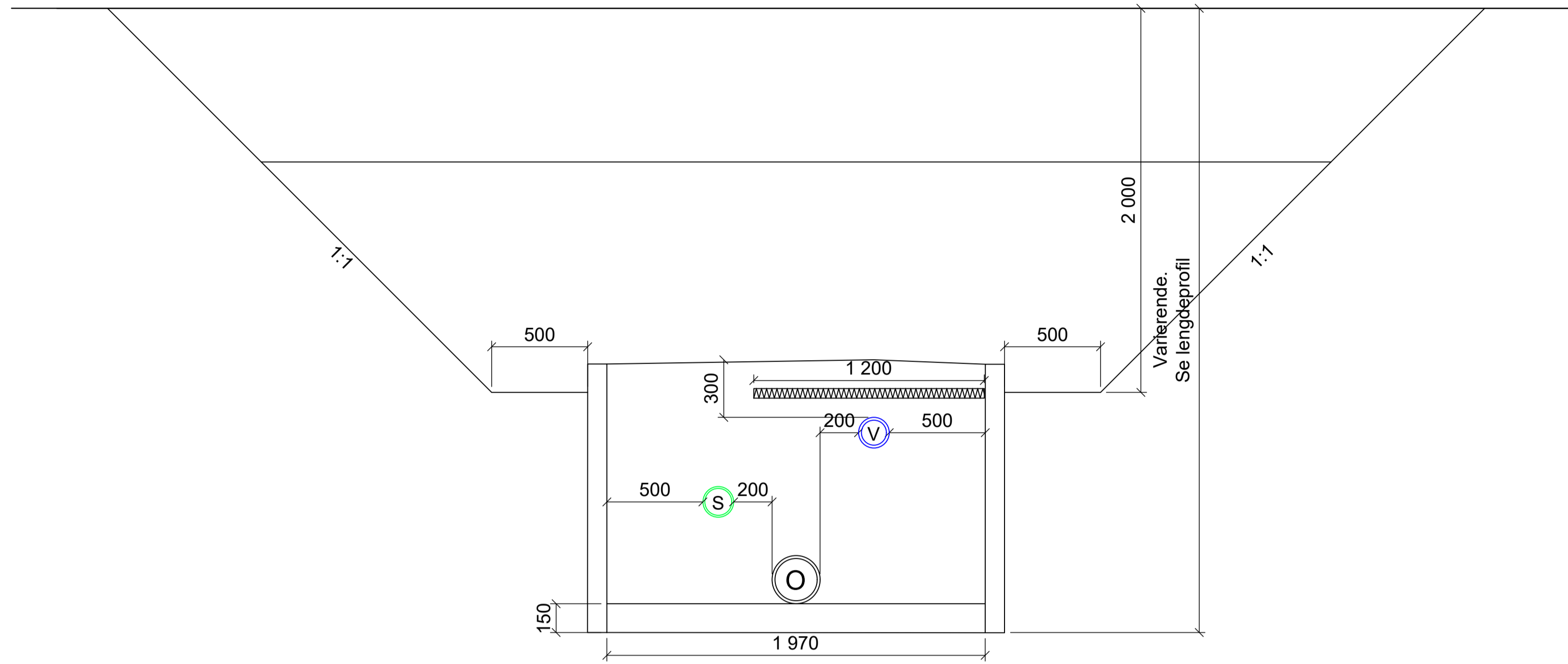
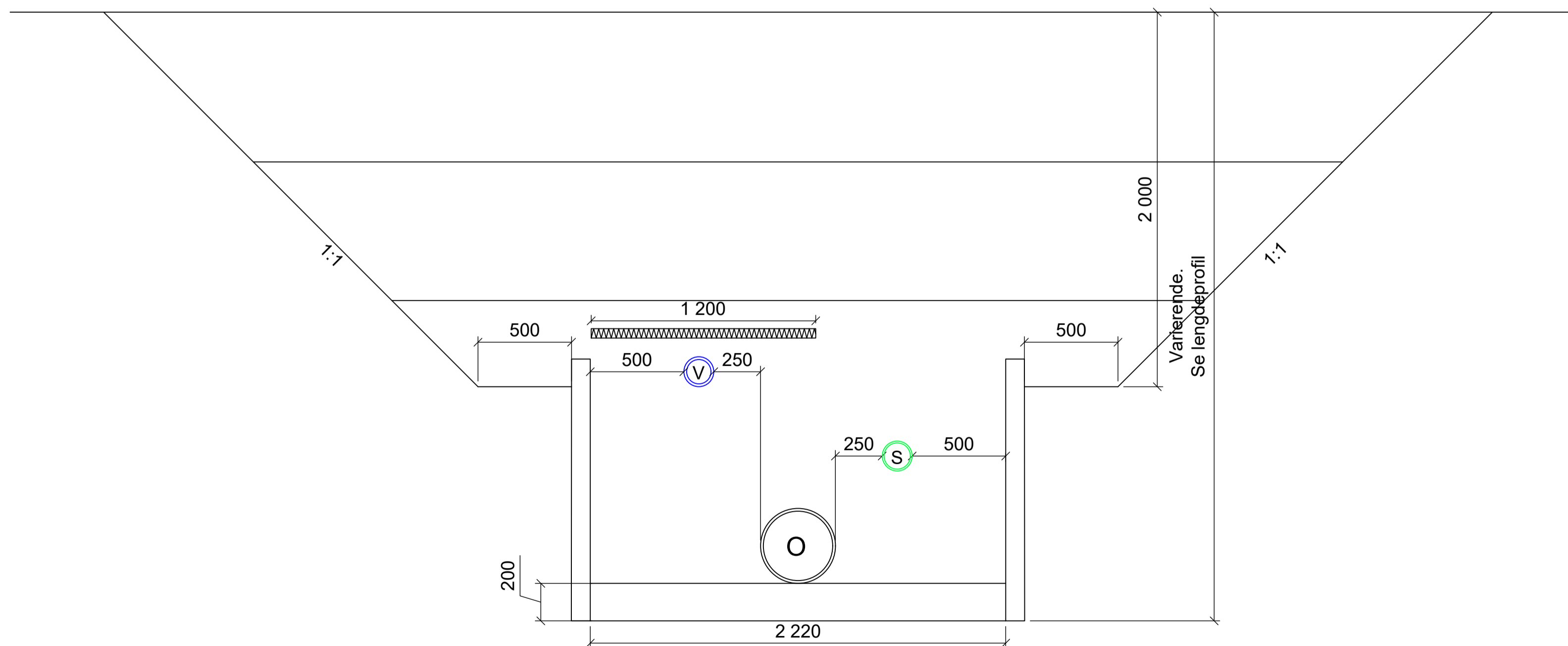


Løsmassegrøft  
Grøftesnitt med flg. ledninger  
S 160 / O 250 / V 160  
Trasé 4 og 6



Løsmassegrøft  
Grøftesnitt med flg. ledninger  
V 160 / O 400 / S 160  
Trasé 5



Rev.	Dato	Beskrivelse	Utarbeidet	Fagkontroll	Godkjent
F01	2023-05-10	Tilbudstegning			

Dette dokumentet er utarbeidet av Norconsult AS som del av det oppdraget som fremgår nedenfor. Opphavsretten tilhører Norconsult AS. Dokumentet må bare benyttes til det formål som oppdragsavtalen beskriver, og må ikke kopieres eller gjøres tilgjengelig på annen måte eller i større utstrekning enn formålet tilsier.

Vefsn kommune Målestokk (gjelder A1)  
1:20

Rehab. VVA Lundvegen

Generelle grøftesnitt 3