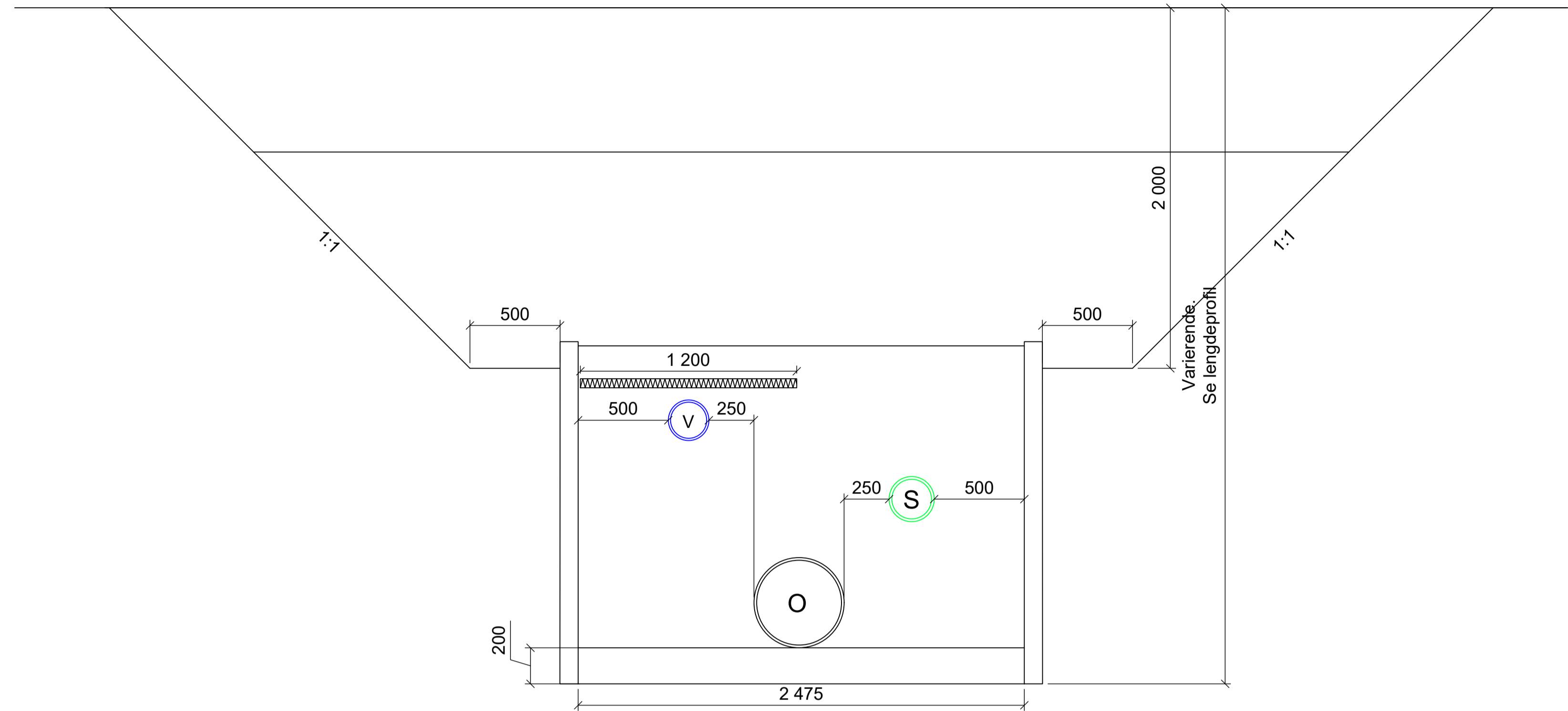
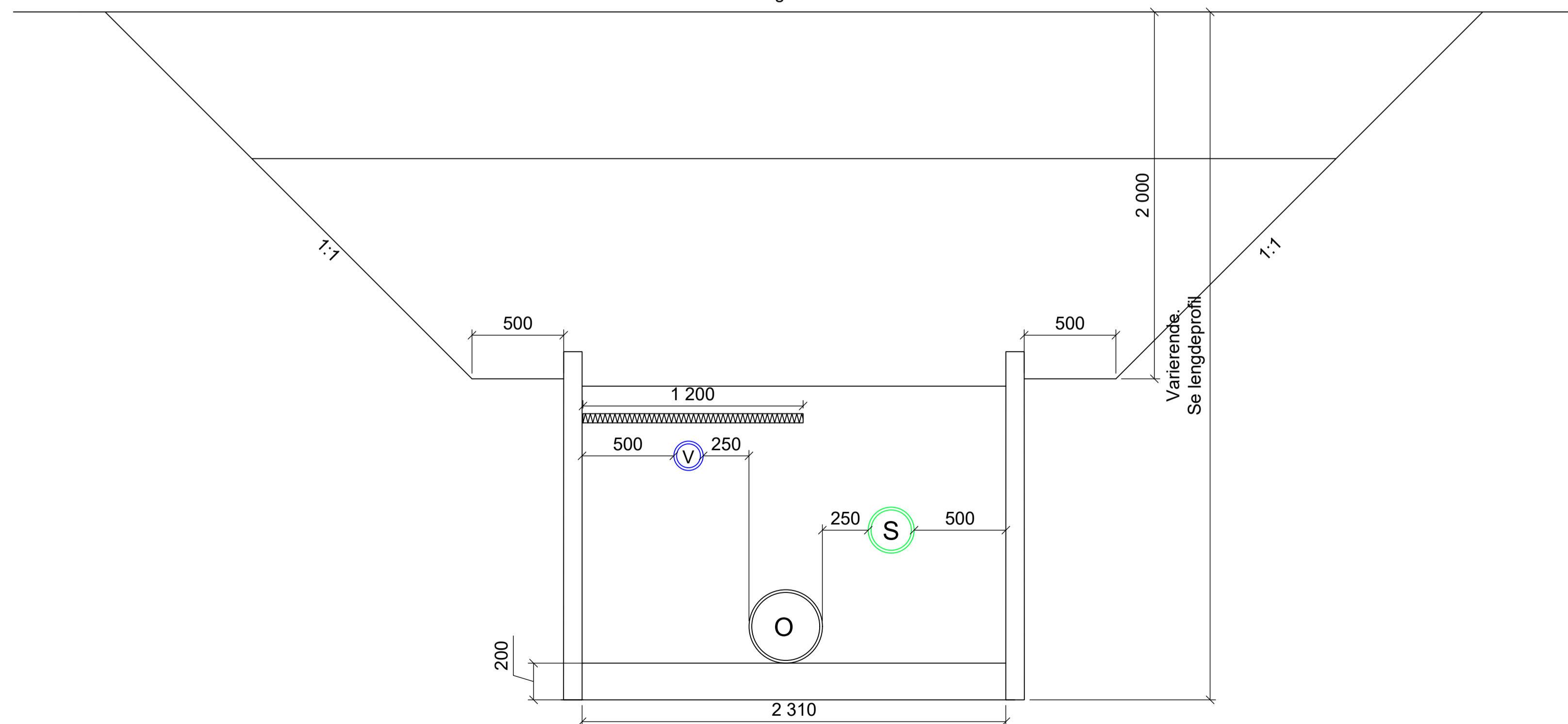


Løsmassegrøft
Grøftesnitt med flg. ledninger
V 225 / O 500 / S 250
Trasé 1



Løsmassegrøft
Grøftesnitt med flg. ledninger
V 160 / O 400 / S 250
Trasé 2 og 3



Rev.	Dato	Beskrivelse	Utarbeidet	Fagkontroll	Godkjent
F01	2023-05-10	Tilbudstegning	StMkr	HIFBe	StMkr

Dette dokumentet er utarbeidet av Norconsult AS som del av det oppdraget som fremgår nedenfor. Opphavsretten tilhører Norconsult AS. Dokumentet må bare benyttes til det formål som oppdragsavtalen beskriver, og må ikke kopieres eller gjøres tilgjengelig på annen måte eller i større utstrekning enn formålet tilsier.

Vefsn kommune Målestokk (gjelder A1)
1:20

Rehab. VVA Lundvegen
Generelle grøftesnitt 2