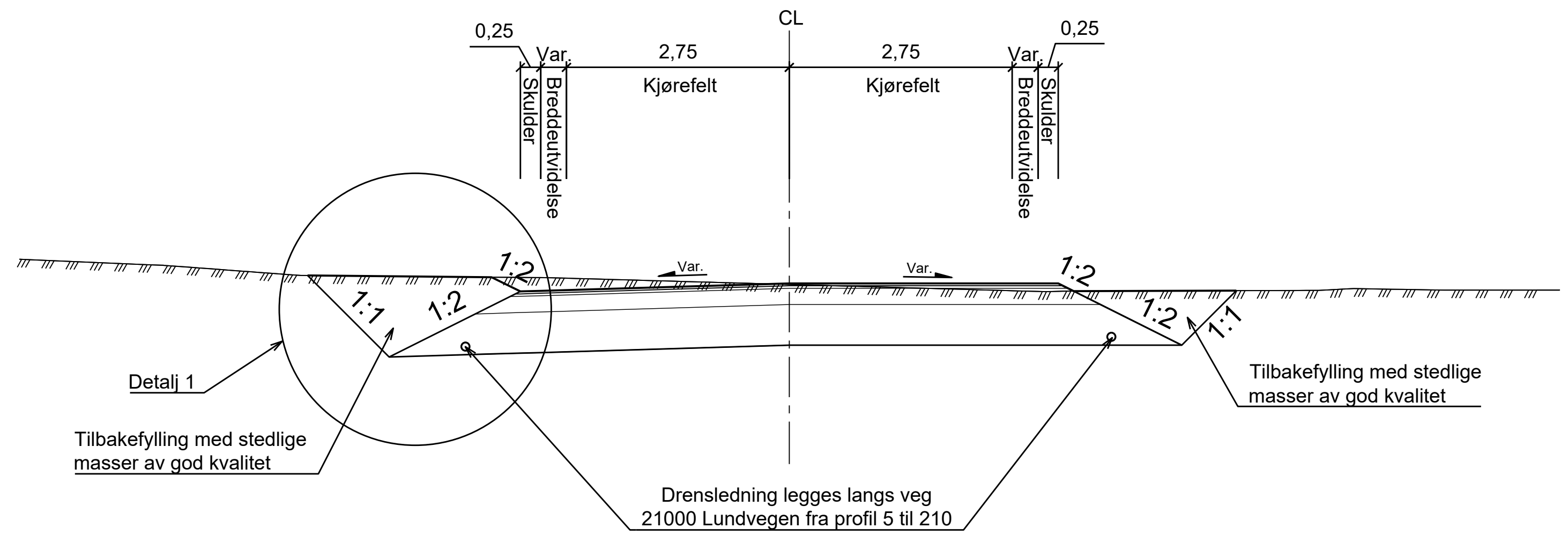


N:\52208\52208077\BIM\veg\A\K\LAY_VEG_Lundvegen.dwg - MaNik - Plottet: 2023-05-10, 14:33:34 - LAYOUT = F-001 Normalprofil og overbygning - XREF = Innhallinger_Veg_Redigert, Grunnkart_NN2000_1-500_2D_T-geom_Lundvegen

NORMALPROFIL Kommunale vegger M=1:50



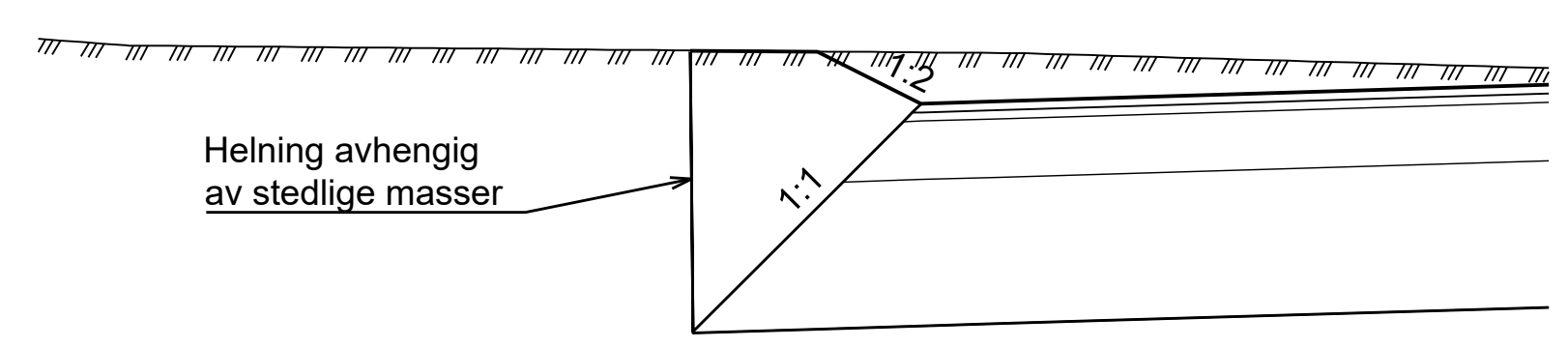
Detalj 1
Tilbakefylling med stedlige masser av god kvalitet

Drensledning legges langs veg 21000 Lundvegen fra profil 5 til 210

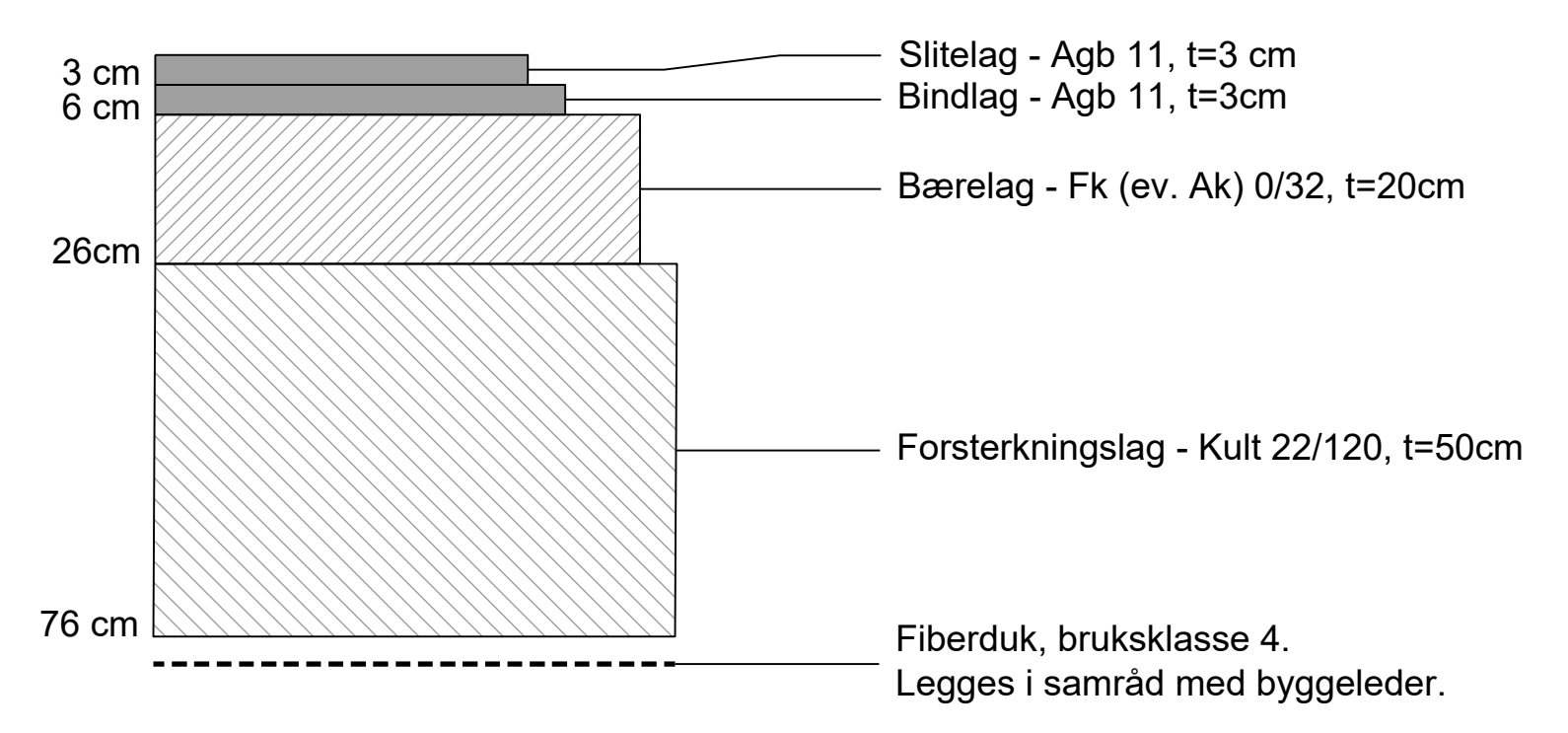
Tilbakefylling med stedlige masser av god kvalitet

DETALJ 1 M=1:25

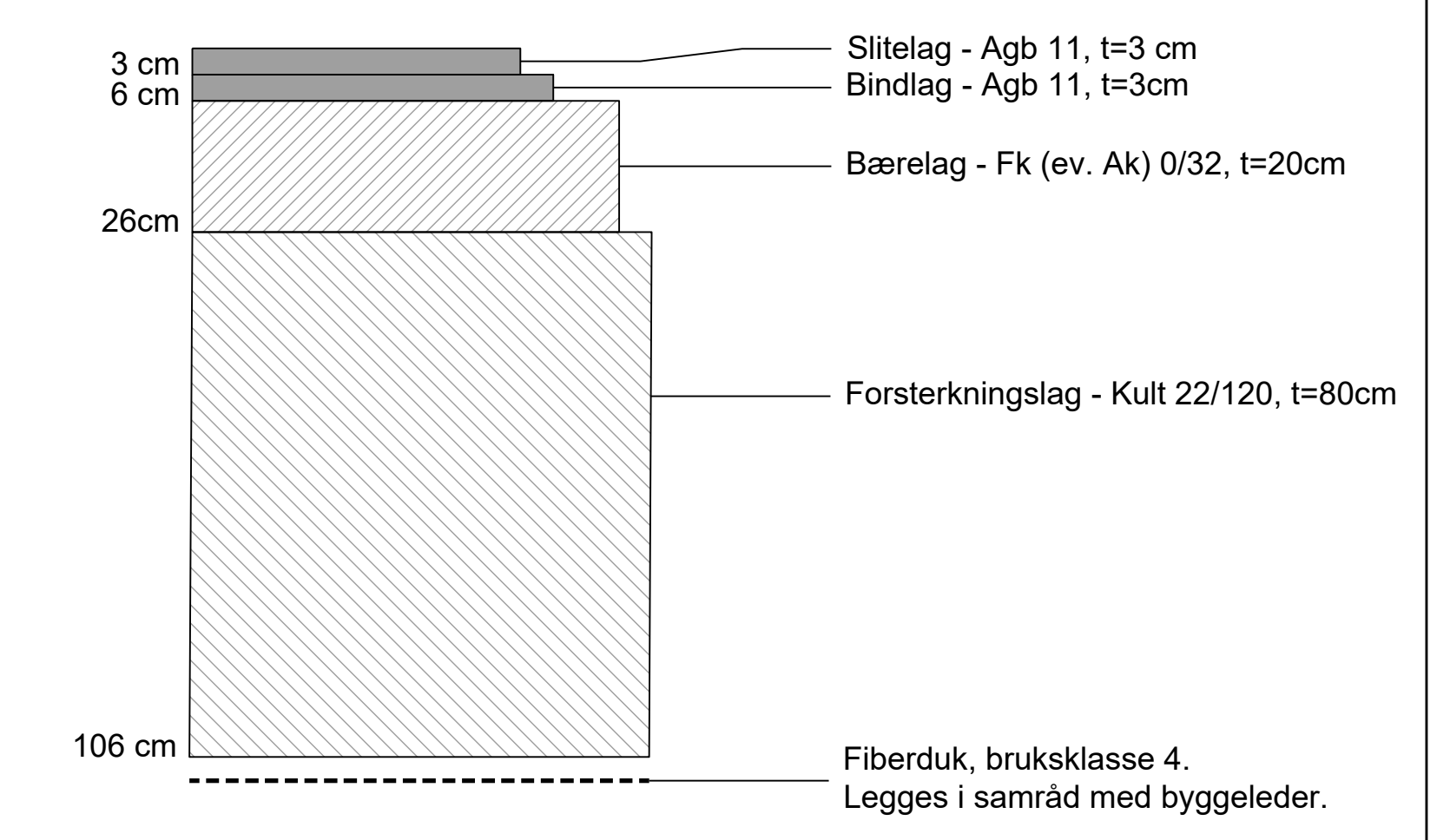
Normalprofilen er tegnet etter krav. Der dette medfører store inngrep på eiendommer, kan løsningen under benyttes



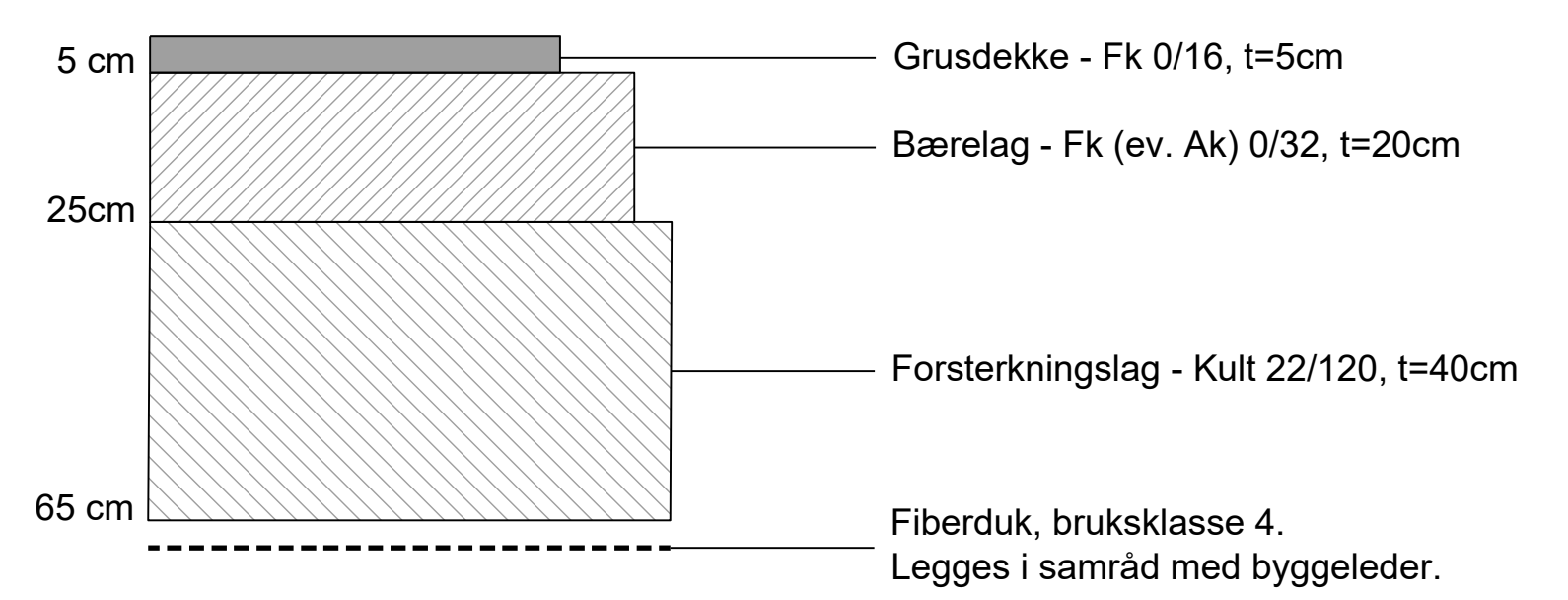
OVERBYGNING Kommunale vegger med gode grunnforhold M=1:10



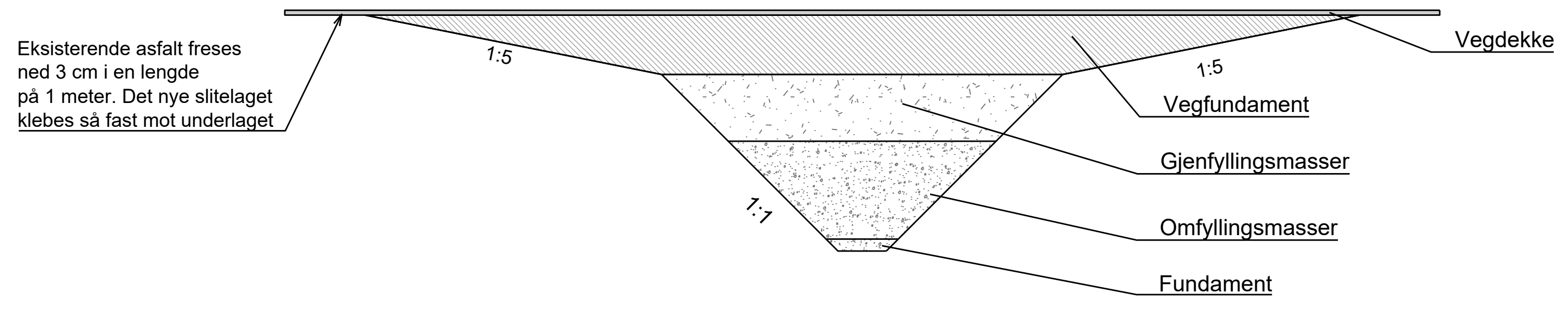
OVERBYGNING Kommunale vegger med silt/leire i grunn M=1:10



OVERBYGNING Fortau med grusdekke M=1:10



Utkiling ved kryssing/avslutning av veg M=1:25



HENVISNING
-For Plan og profil, se tegning D-001 - D-004

MERKNAD
Koordinatsystem: Euref 89 UTM 33
Høydegrunnlag: NN2000

Rev.	Dato	Beskrivelse	MaNik	ErSko	StMKr
F01	2023-05-10	Tilbudstegning			
			Utarbeidet	Fagkontroll	Godkjent
<p>Dette dokumentet er utarbeidet av Norconsult AS som del av det oppdraget som fremgår nedenfor. Opphavsretten tilhører Norconsult AS. Dokumentet må bare benyttes til det formål som oppdragsavtalen beskriver, og må ikke kopieres eller gjøres tilgjengelig på annen måte eller i større utstrekning enn formålet tilsier.</p>					
Vefsn kommune					Målestokk (gjelder A1)
Rehab. VVA Lundvegen Kommunale vegger Normalprofil og overbygning					Som vist
Norconsult		Oppdragsnummer	Tegningsnummer	Revisjon	
		52208077	F-001	F01	