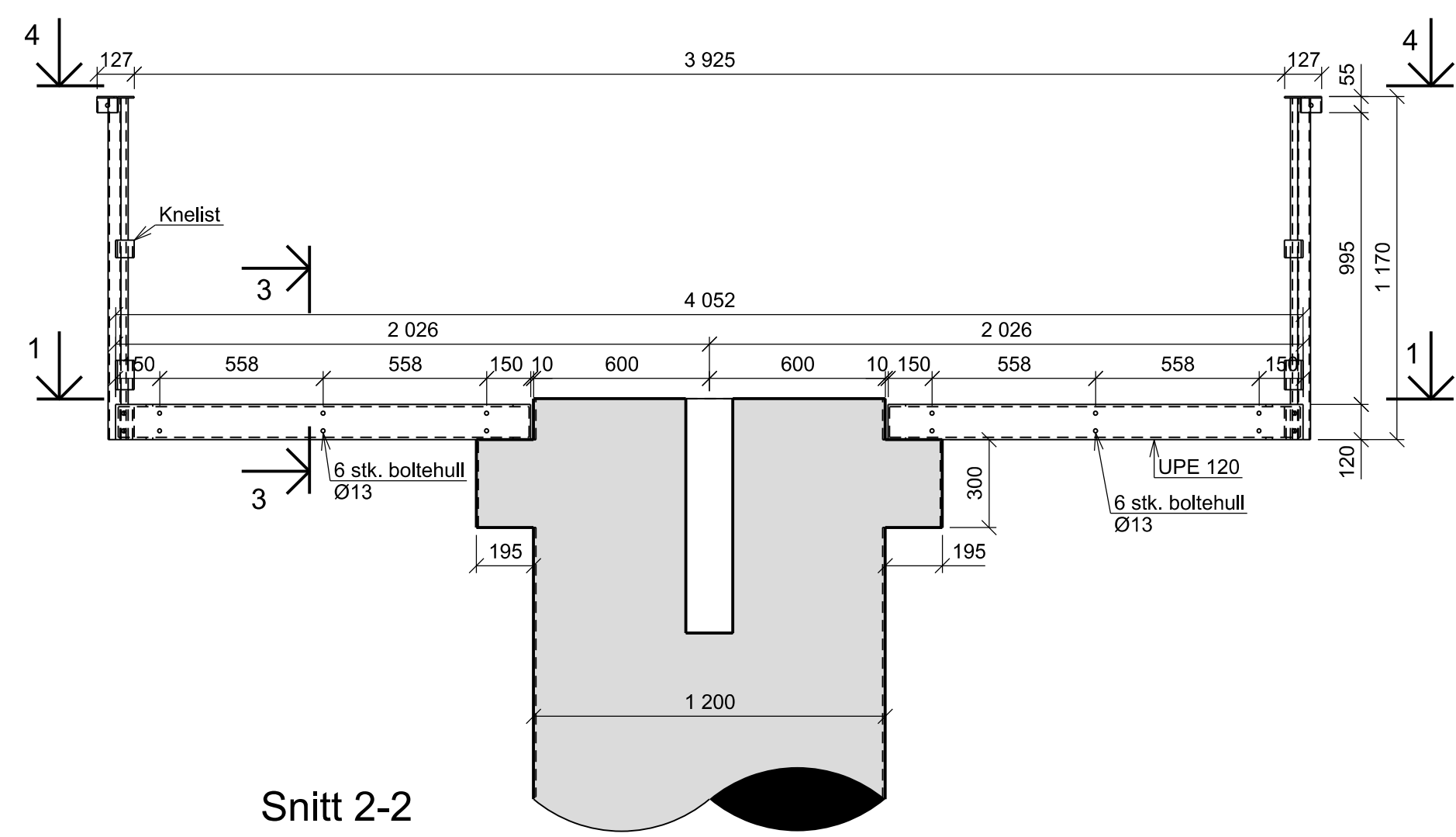
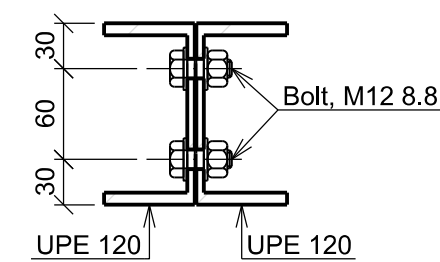


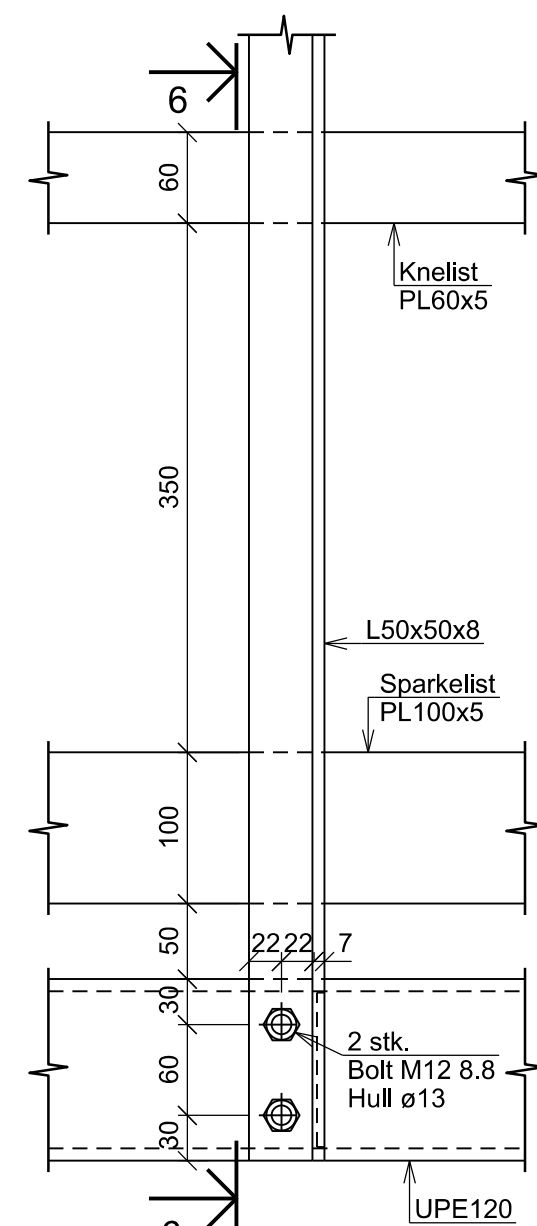
Snitt 1-1
1:20



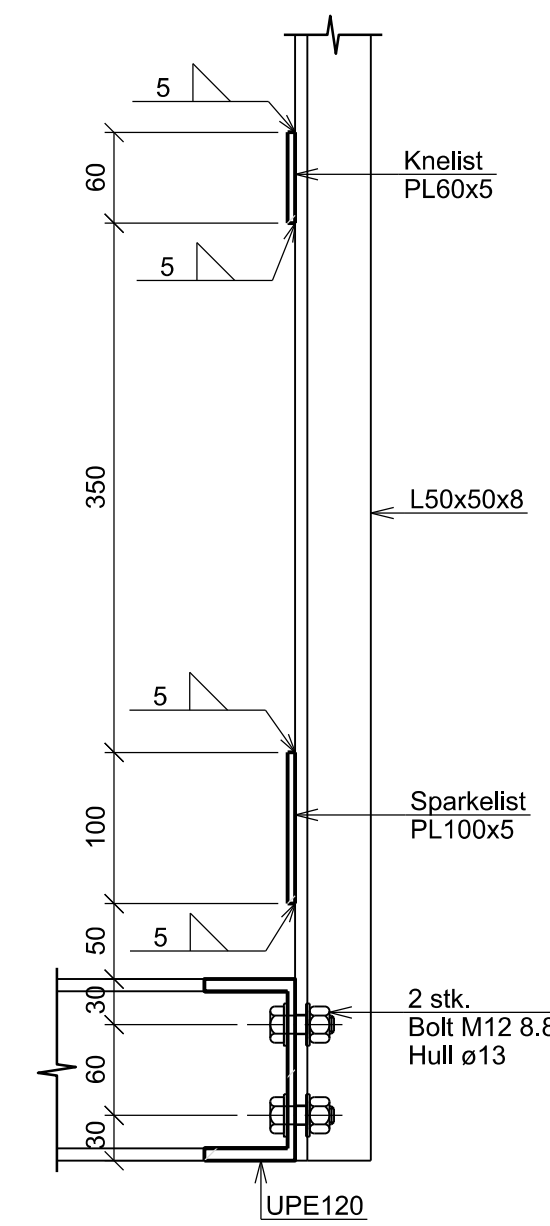
Snitt 2-2
1:20



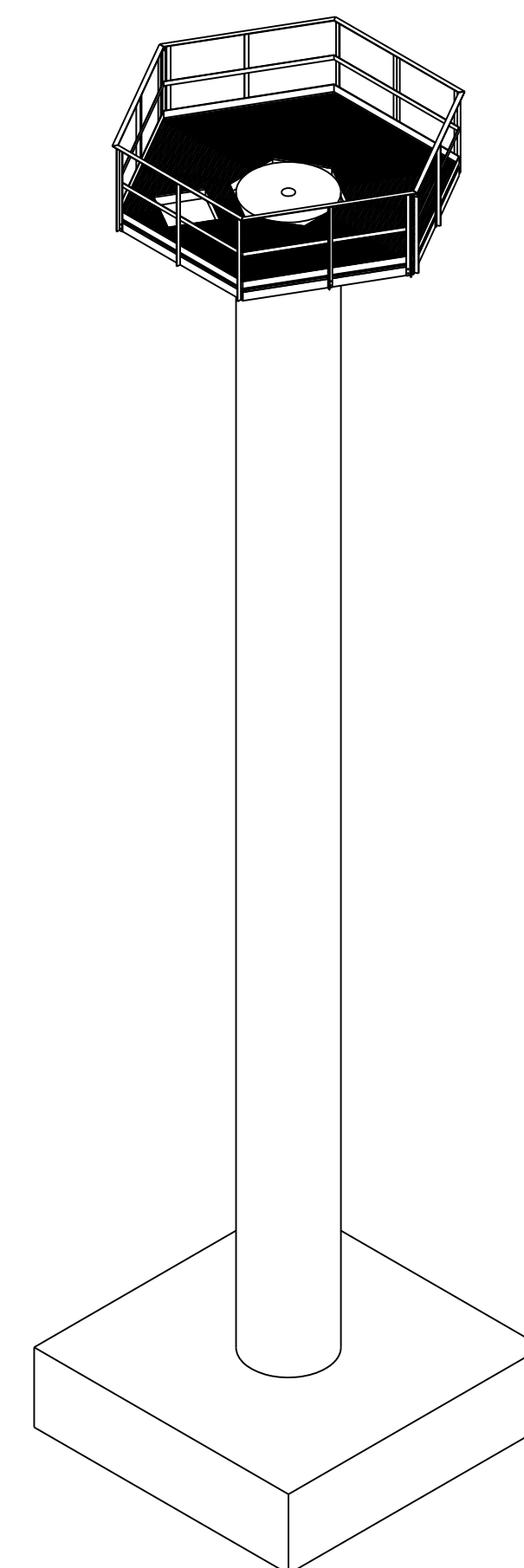
Snitt 3-3
1:5



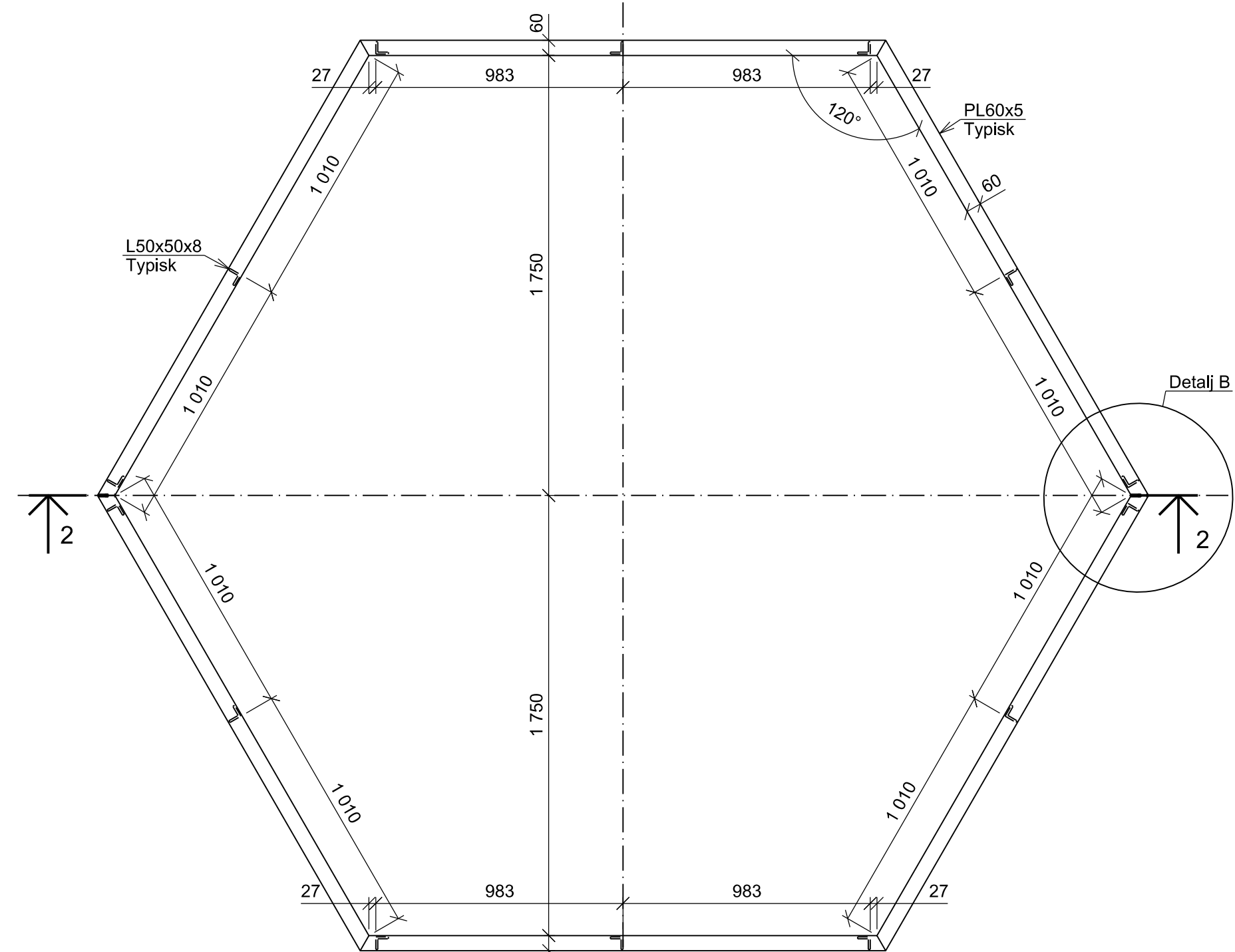
Snitt 5-5
Typisk innfesting L50x50x8
1:5



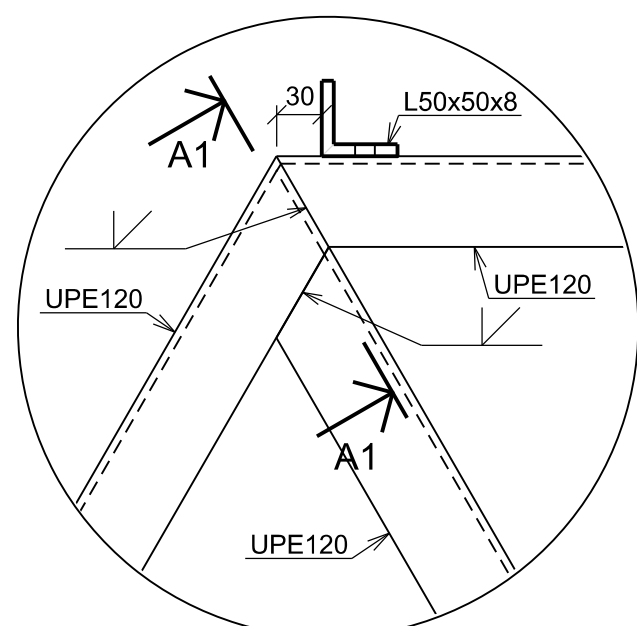
Snitt 6-6
Typisk innfesting L50x50x8
1:5



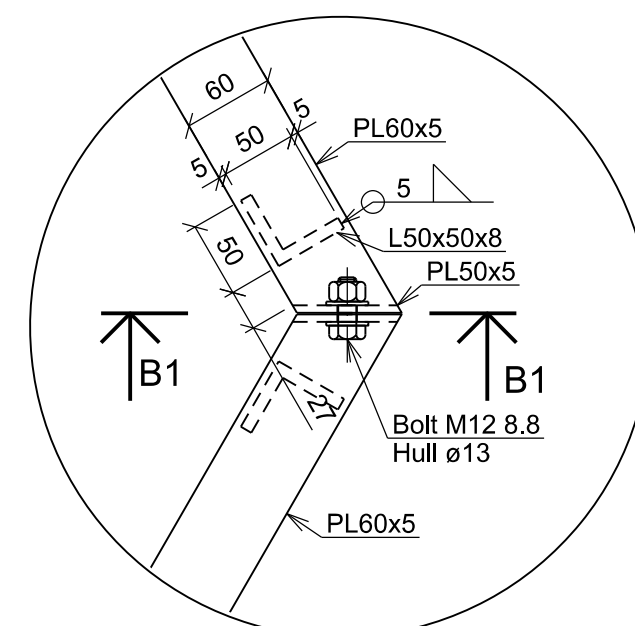
Isometrisk



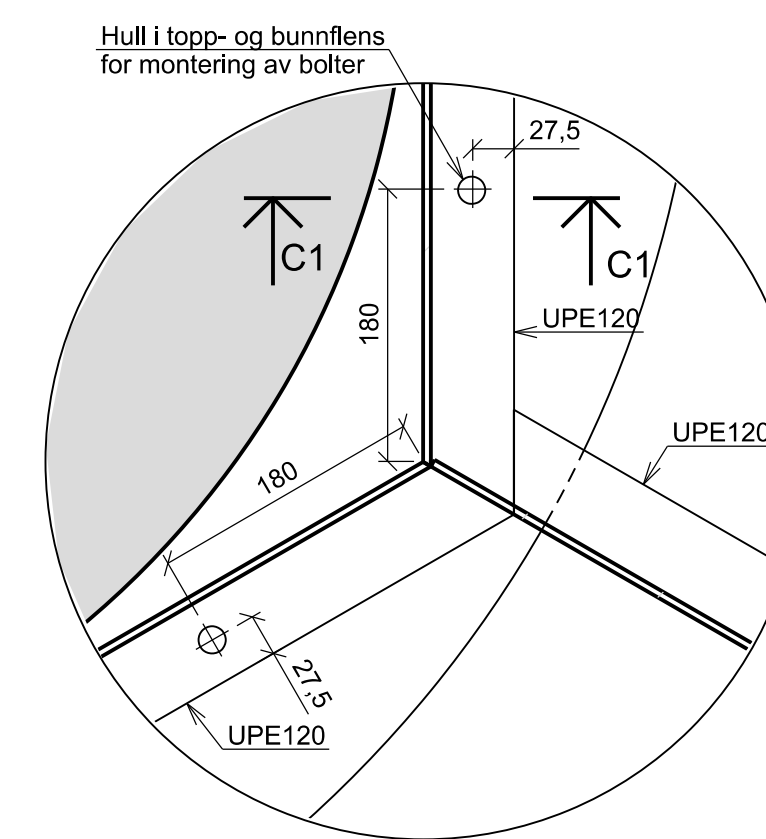
Snitt 4-4
1:20



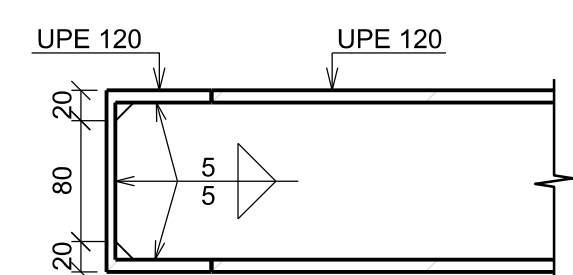
Detalj A
Typisk knutepunkt
1:5



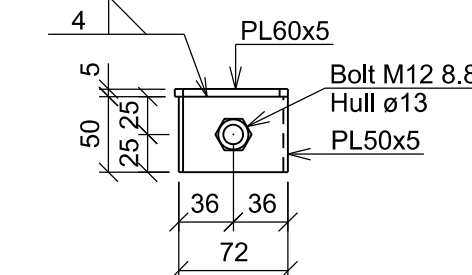
Detalj B
Sammenføring av håndlist
1:5



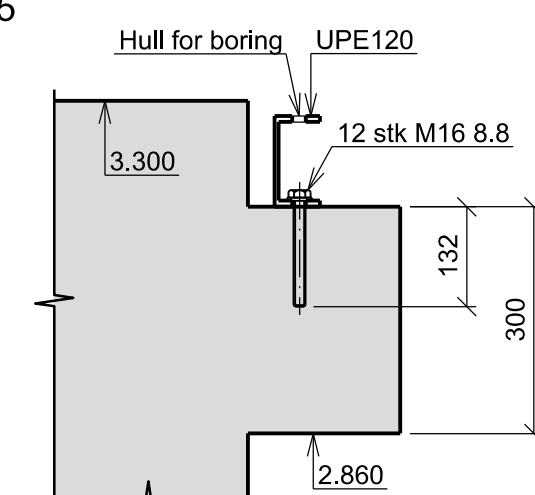
Detalj C
Typisk bolteinnfesting på konsoll
1:5



Snitt A1-A1
1:5



Snitt B1-B1
1:5



Snitt C1-C1
1:10

STÅLKONSTRUKSJONER		
Stålkvalitet	S355J2	(EN 10025:2014)
Galleri	M8.8	
Bolter/muttere	M8.8	
Rør for selingsmerke	S355J2	
Korrosjonskategorori	C5	(NS-EN ISO 12944-2:2017)
Galleri	C5	
Bolter/muttere	C5	
Rør for selingsmerke	C5	
Korrosjonsbeskyttelse		(NS-EN ISO 12944-5:2019)
Galleri		
Bolter/muttere		
Rør for selingsmerke		
Utførelsesklasse	EXC2	(NS-EN 1090-2 B.3)
Holdbarhetsklasse	VH (very high)	(NS-EN ISO-12944-1)
Toleranse	C1	(NS-EN 1090-2 D)
-Konstruksjonsprodukter skal leveres med CE-merke iht. NS-EN-1090-1		

Prosjektnavn:	12944-20	RIB Tegningsnummer	Rev. Index
Innseling Kragerø		B-106	01

- MERKNADER**
- Hengslet luke tilpasses av utførelse. Hengstes slik at den åpnes mot senter fundament.
 - Denne tegningen gjelder galleri for fundamenter inkludert i tegningshensvisningene nedenfor. Tegningen kan således ikke benyttes for gallerier for andre fundamenter og/eller selingsmerker.

HENVISNINGER		B-101	
Fundament 1, Stangbåen, Form		B-101	
Fundament 2, Vestre Fjordbåen, Form		B-102	
Fundament 3, Stangskjæret, Form		B-103	

01	For bygging	25.03.22	ILJ	ABP	ESK	KRM
Index	Beskrivelse av endringer	Dato	Tegner	Design	Kontrollert	Godkj.

RIB	DR. TECHN. OLAV OLSEN	RIB prosj. nr.
12944-20		
Første utstedelse	Tegningsattil	Mål (i A1-format)
Dato:		
25.03.2022		
Designer:	Seilingsmerke	1:20
ABP	Galleri, Fund 1, 2 og 3	1:10
Tegner:	Form	1:5
ILJ		
Kontrollert	Godkjent	RIB Tegningsnummer
ESK	KRM	Rev. Index
		B-106
		01