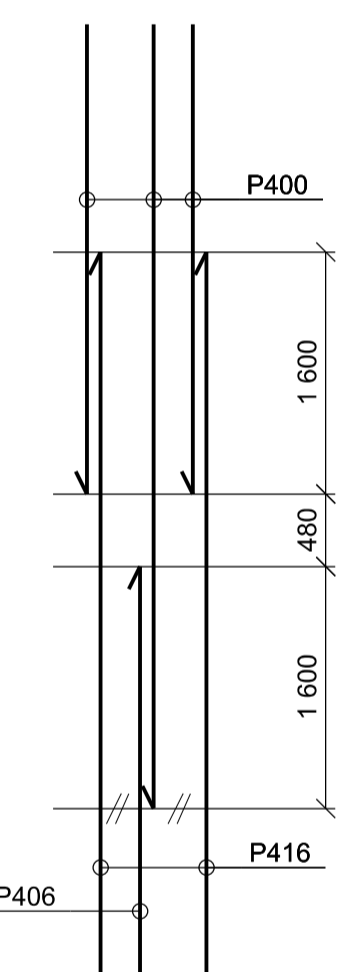


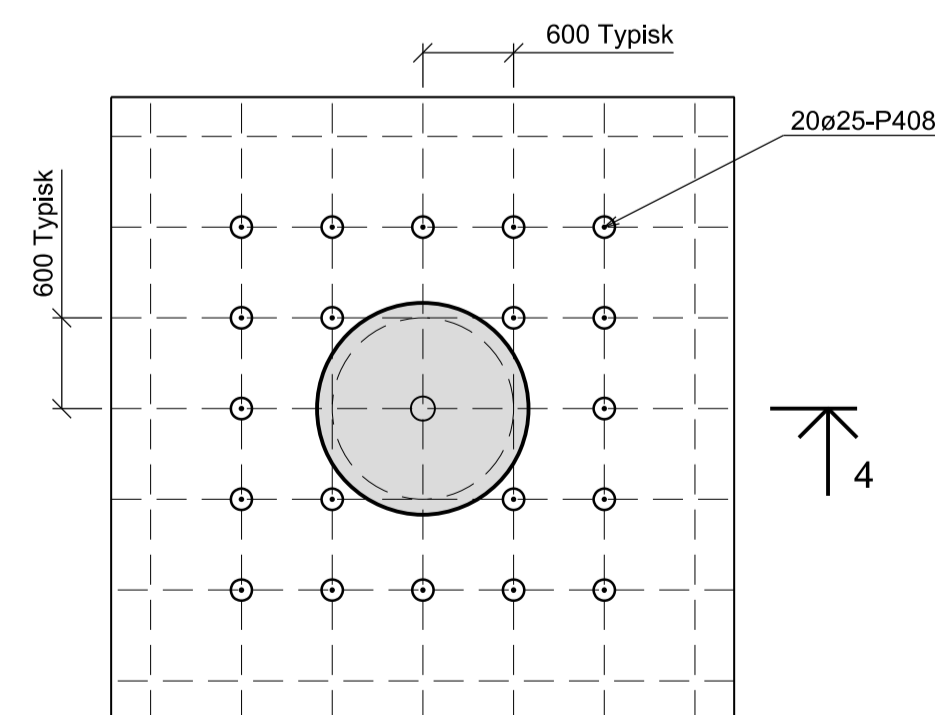
Prinsipp omfar - Lengdearmering

1:50



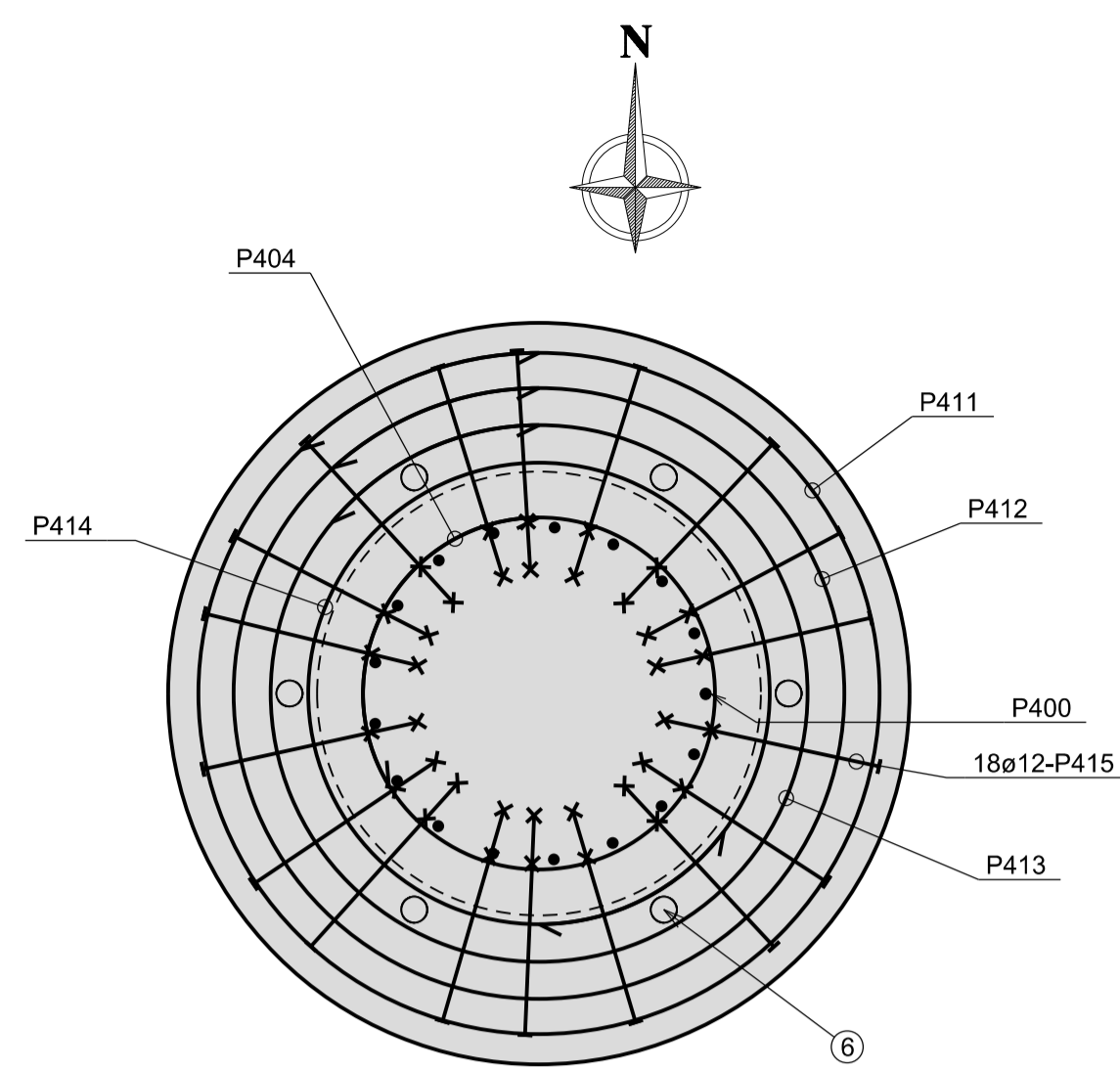
Prinsipp omfar - Oppstikk

1:50



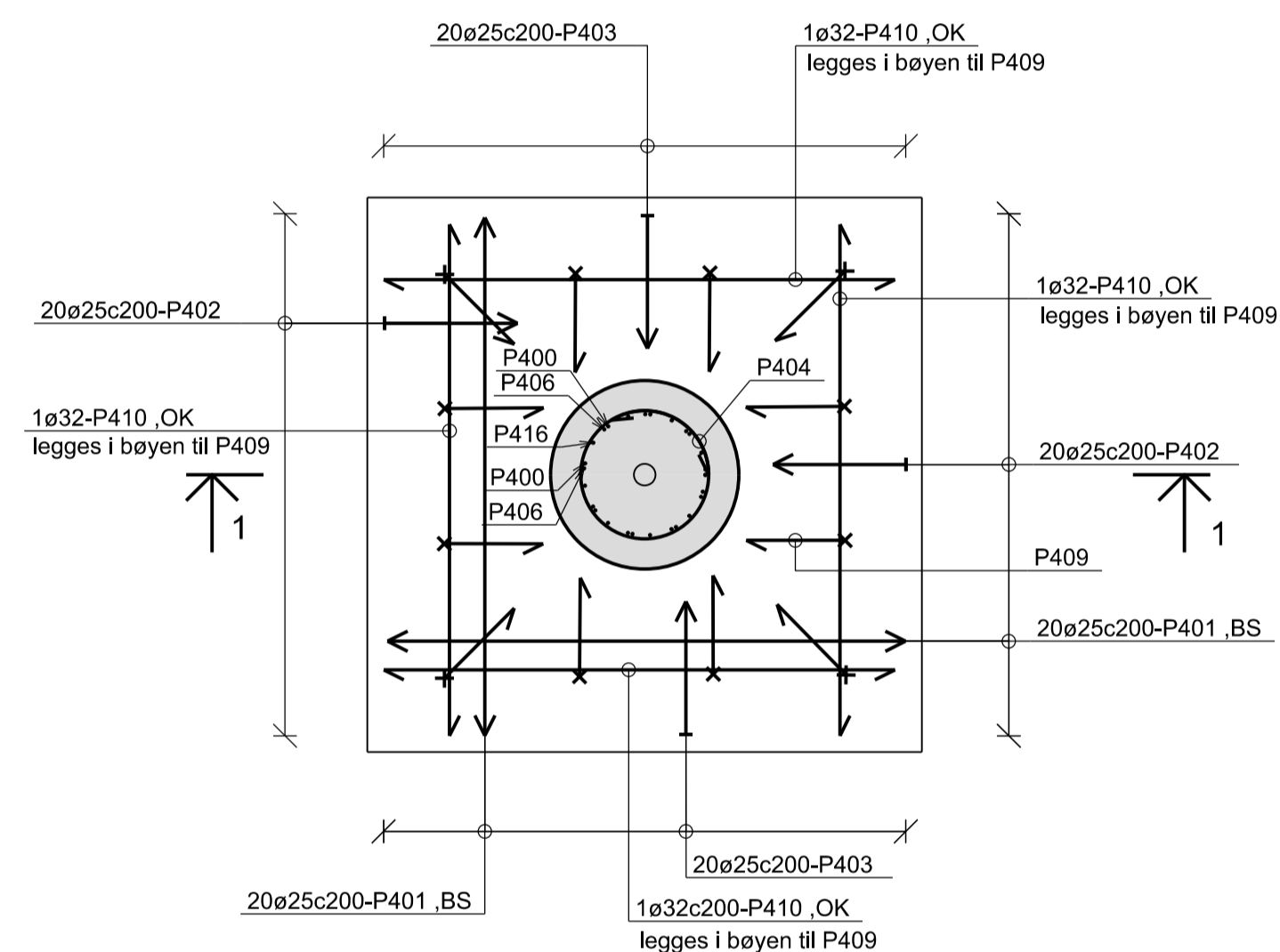
Snitt 2-2, Skjærarmering

1:50



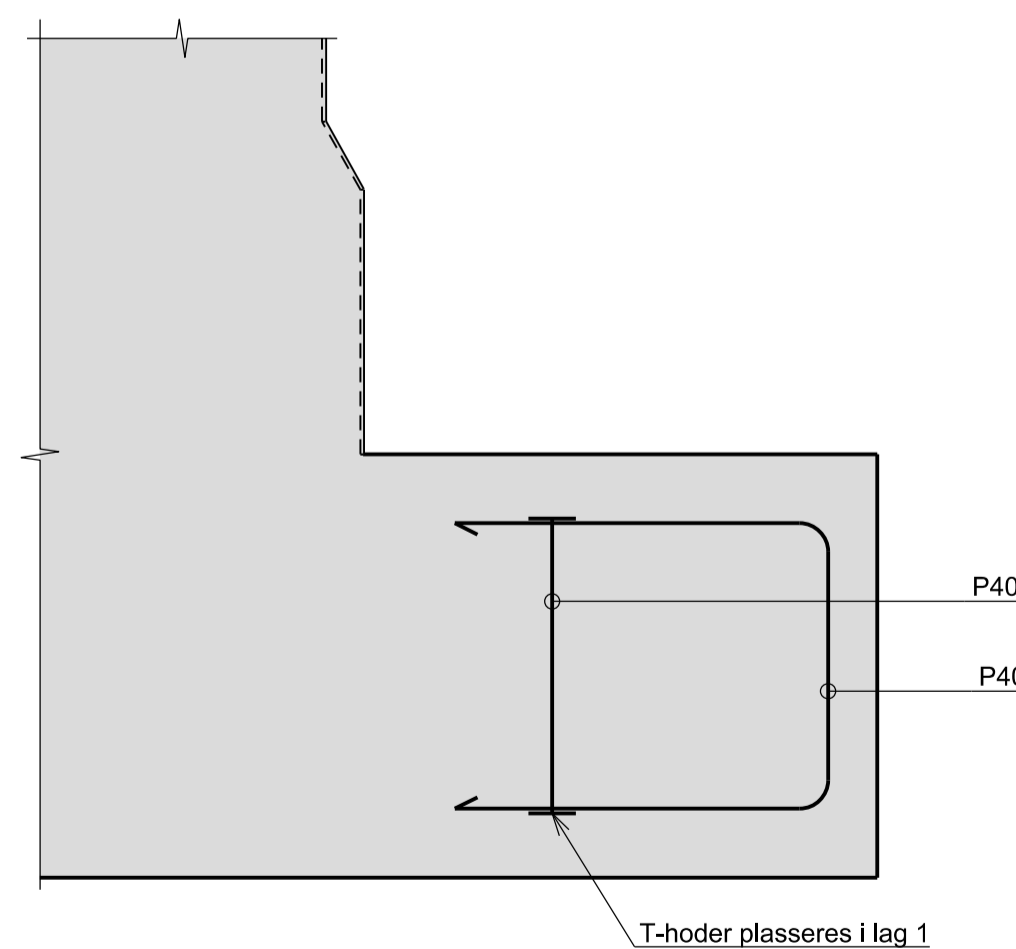
Snitt 3-3

1:20



Snitt 2-2, PLAN

1:50



Snitt 4-4, Skjærarmering

1:20

BETONGKONSTRUKSJONER	
Fasthetsklasse / bestandighetsklasse / kloridklasse / annet	B35 / M40 / CI 0,10 / AUV-betong
Betongavretting	B40 / M40 / CI 0,10 / AUV-betong
Fundament	B40 / M40 / CI 0,10 / AUV-betong
Søyle	B40 / MF40 / CI 0,10
Topp søyle over støpeskjøt	B40 / MF40 / CI 0,10
AUV-betong skal produseres, testes og plasseres i form i henhold til Norsk Betongforening, Publikasjon nr. 5, Desember 2022	
Tilslagets maksimale korntørrelse	22 mm (NS-EN 206:2013+A2+NA)
Nominelle Betongoverdekning under vann	170 mm
Mot avrettet overflate (UK fundament)	170 mm
Mot frie, horisontale overflater (OK fundament)	120 mm
Forøvrig (sidekanter fundament og søyle)	120 mm
Toleranse, Δc	20 mm
Nominelle Betongoverdekning over vann/konsoll	60 mm
Toleranse, Δc	10 mm (NS-EN 1992-1-1:2004)
Armering	B500NC
Stålkvalitet	B500NC
Omfang	Dersom ikke annet er oppgitt: 50xØ Omfangsskjøter forsikres. Maksimalt hver fjerde stang skjøtes i samme snitt.
Utførelsesklasse	3 (NS-EN 13670:2009)
Toleranseklasse	1 (NS-EN 13670:2009)
Økte toleranser gitt i Publikasjon 5, Norsk Betongforening gjelder ikke.	
FJELLBOLTER	
Stålkvalitet	B500NCR
Gysemørtel	Egenskapet tilsvarende B35 betongkvalitet

Prosjektnavn:	RIB Tegningsnummer	Rev. Index
12944-20 Innselling Kragerø	<b>B-204</b>	<b>02</b>

- MERKNADER**
- Rustfrie fjellbolter (forankringsstag) i materialkvalitet B500 NCR. Minste innboringstengde L = 5500 mm i godt fjell. Boltene gyses fast med mørtel av tilsvarende fasthet som betong forøvrig. Totalt 12 fjellbolter.
  - Eksakt dybde for byggested er ukjent grunnet manglende innmåling og grunnundersøkelser. Total lengde av hovedarmering i søyle må derfor tilpasses. Oppgitt mengde (se bøyeliste) tar utgangspunkt i maksimal søylelengde og ett omfar av P400 langs søylen. Se tegning B-104.
  - Se tegning B-104 for trekkerør.
  - Legges på utsiden av P415
  - Øverste/innerste krok hektes over P404
  - Plassering av bolter for fyrlykt. Merk plassering i forhold til nordpil.

Oppstikkende jern må sikres med plastyler.  
I alle bøvehjørner legges armering tilsvarende bøylens diameter

HENVISNINGER	
Fundament 4, Postmyr, Form	B-104
Bøyeliste side 40, 41	

Index	Beskrivelse av endringer	Dato	Tegner	Design	Kontrollert	Godkj.
02	Betong, overdekning og armeringsføring	13.12.22	OBJ	ABP	KRM	KOL
01	For bygging	25.02.22	ILJ	ABP	ESK	KRM

RIB		DR. TECHN. OLAV OLSEN		RIB prosj. nr.
12944-20				12944-20
Første utstedelse		Tegningsattil		Mål (i A1-format)
25.03.2022				1:50
Designer:		Fundament for seilingsmerke		1:20
ABP		Fundament 4, Postmyr		
Tegner:		Armering		
ILJ				
Kontrollert	Godkjent	RIB Tegningsnummer	Rev. Index	
ESK	KRM	<b>B-204</b>	<b>02</b>	

Denne tegningen skal ikke kopieres eller distribueres uten tillatelse av Dr. Techn. Olav Olsen a.s.