

Hemnes kommune
Atle Tollanes
Sentrumsveien 1
8646 Korgen

M Nordvik
Selforsveien 14
8613 Mo i Rana

Selger:
Ørjan Michalsen
Mobile: 92021684
epost: orjan.michalsen@mnordvik.no

Tilbudsdato: 28.04.2023

Tilbud - Mercedes-Benz Vito V119 A3 CDI Entry

Vi takker for Deres henvendelse og har gleden av å gi følgende tilbud.

	Nettobeløp
Avgiftsklasse: VarebilKlasse2/Lastebil(PVAN)	
Vito V119 A3 CDI/3430	464 331,00
Fabrikkmontert ekstrautstyr	127 877,00
Lakkering: arktikhvit	
Tilleggsutstyr	78 800,00
Sum bil og utstyr	671 008,00
Rabatt (12% i henhold til rammeavtalen)	71 064,96
Totalpris ink. MVA og engangsavgift	866 545,13
Totalpris eks. MVA og ink. engangsavgift avrundet	716 550,00
MVA utgjør:	149 985,76
Engangsavgift utgjør:	116616,3298

Trafikksforsikringsavgift tilkommer - faktureres direkte fra forsikringsselskap etter gjeldende satser.

Alle priser er oppgitt eks. mva. med unntak av der mva. er oppgitt. Vi tar forbehold om pris-, avgifts- og spesifikasjonsendringer, samt godkjenning fra finansieringsselskap i forbindelse med lån/leasing. Med mindre noen av de foran nevnte forhold inntreffer er tilbudet gyldig i 14 dager.

Vektdata med full diesel- og AdBluetank. Tomvekt fra fabrikk, inklusiv chassis, førerhus, verktøy, reservehjul, underkjøringshinder og valgte koder. Ta hensyn til vekttoleranse etter europeisk regelverk! (+/- 5%) Vekttoppgave uten garanti.



Mercedes-Benz

Ved behov for ytterligere informasjon eller avtale om prøvekjøring, ta gjerne kontakt med oss. Vi håper tilbudet er av interesse og ser frem til en nærmere samtale.

Med vennlig hilsen

M Nordvik

Standardutstyr

Skivebrems foran og bak
Parkeringsbrems (Fotpedal)
CO2-optimert bremseanlegg
Elektrisk styring
Standard hjuloppheng
Høyde- og justerbart ratt
Multifunksjonsratt
Skillevegg med vindu og uten gitter
lgangkjøringshjelp
DAB+ Radio
Radio generation 2
Buffer Start Batteri
AGM-batteri 12V/92 Ah
PSM Parameteriseringsmodul
Høytalere foran, To-veis
12V uttak
Mercedes Me connect proffpakke
Mercedes-Benz nødsamtale system
Uhellsmanagement
Låsbart hanskerom
Elektrisk justerbare sidespeil
Dobbel koppholder
Sentrallås med fjernkontroll
Fjernkontroll med 3 knapper
Startsperre
9G-Tronic automatisk girkasse
Elektrisk oppvarmet førersete
Varmedempende glass
TEMPMATIC halvautomatisk klimaanlegg
Elektrisk hjelpevarmer PTC-element
Standard
Basic
Elektronisk turteller



Mercedes-Benz

Setebeltevarsel passasjer
Sikkerhetsbeltevarsling for fører
Utetemperaturmåler
Varsellampe for spylevæsknivå i kombiinstrument
Sidevind assistanse
Regnsensor
Kommunikasjonsmodul (LTE) til digitale tjenester
Instrumentpanel med pixelmatrise
ASSYST service computer
Tretthets overvåker
Serviceintervall inntil 40 000 km/24 mnd
Høyderegulering av hovedlys
Automatiske kjørellys
Høyt tredje bremselys
Komfortpanel i tak
Adaptive bremselys
Vehicle HVO-capable
Dynamo styring
ECO Start/stopp - funksjon
Hastighetsbegrenser 210 km/h
Cruise control
Kjøretøy lite miljøskadelig Euro 6d Gr. III
OM 654 DE 20 LA 140 kW (190 hk) 3800/min
BlueEFFICIENCY-pakke
Utstyrs pakke "Entry"
Varebil Klasse 2/Lastebil (PVAN)
Norsk utvidet hulrom- og understellsbehandling
Komfortskillevegg
Slepekrok for montering foran/bak
Fabrikkbestemt dekkvalg
Dekkdimensjon 225/55 R17
Sommerdekk
Reservehjul
Airbag for sjåfør
Airbag for passasjer
Skyvedør på høyre side
Innvendig kledning i nedre del av varerom
Komfor vindusheiser, elektrisk, foran
Stoff Caluma svart
Muttere i festeskiner varerom
COC-dokument



Mercedes-Benz

Facelift
Chassis nr med ekstra kontrollsiffer
Instruksjonsbok med norsk tekst
Styringskode - Konvertering til WLTP
Modellgenerasjon 1
Førstehjelpspakke
Varseltrekant
Registrert som nyttekjøretøy

Spesialutstyr

HOLD-funksjon	
Skintrukket ratt	1 682,00
Lakkerte støtfangere	4 661,00
Takrails	3 817,00
Audio 40 DAB+ og Navigasjon	3 773,00
Live trafikkinformasjon	
Parkeringspakke	9 817,00
PARKTRONIC	
Oppvarmet spyleranlegg	1 873,00
Innvendig speil	
Ryggekamera fast	
Ryggekamera	
Elektrisk oppvarmet passasjer sete	1 968,00
Drivstofftank, stor	852,00
LED lyslister i varerom	1 195,00
LED Intelligent Light System	15 866,00
Fjernlysassistent PLUS	1 738,00
Dynamo 14V/250 Ah	
Tilhengerfeste fast	5 905,00
Lettmetallfelger 7 J x 17	7 507,00
Lengdejustering av sittepute, fører	
Lengdejustering av sittepute, passasjer	
Setekomfort Pakke	2 128,00
Komfort sjåførsete	1 593,00
Komfortsete passasjer	1 593,00
Korsryggstøtte passasjer	
Korsryggstøtte fører	
Skyvedør venstre side	7 367,00
Håndtak i tak over dører, fører og passasjer	486,00
Tregulv i varerom	4 239,00
Vindu i fremre venstre sidevegg eller skyvedør	2 383,00



Mercedes-Benz

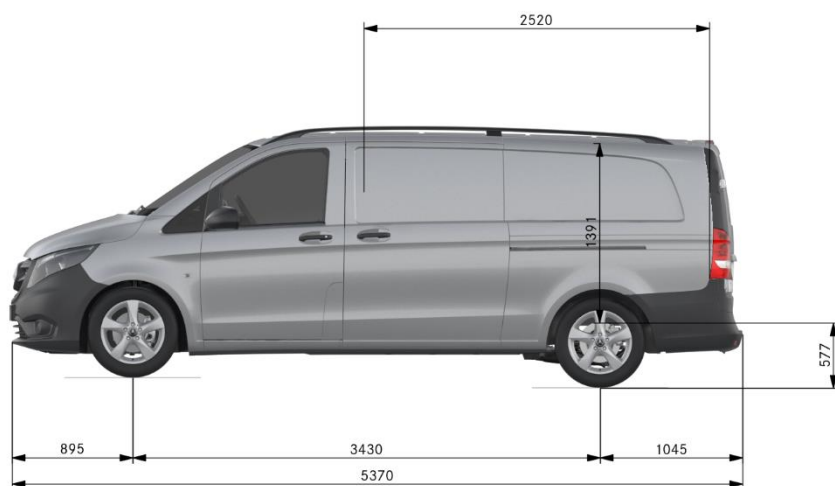
W17	Vindu i skyvedør på høyre side	2 383,00
W50	Doble bakdører	3 467,00
W70	Mørke ruter i passasjerom	
W78	Vindu i bakluke/Vinduer i bakdører med viskere	4 247,00
XG6	Totalvekt 2800 kg	
ZG2	4 x 4	37 337,00

Tilleggsutstyr

Frakt og levering	22 000,00
Vindaviser panser	1 800,00
Vinterhjul på alufelg	22 000,00
Lasterampe m/ montering	33 000,00

Sum Kr. 206 677,00

Fra siden



Forfra/bakfra





Mercedes-Benz

Ovenfra



Besøksadresse

Fakturaadresse

Telefon

Bankgiro



Mercedes-Benz



Besøksadresse

Fakturaadresse

Telefon

Bankgiro



Mercedes-Benz

Type
RRK

48



Construction

This aluminium ramp is designed for easy one man operation. The folding and unfolding of the ramp is made almost effortless by the use of gas struts to balance the weight of the ramp. The ramp surface is fabricated from extruded aluminium profiles which are perforated and embossed to give a perfect anti-slip surface. This also allows rain and snow to disperse very easily. The light weight of the ramp allows most of the payload of the vehicle to be retained. The RRK is held in the vertical position by two latches, mounting blocks are used to keep the assembly rigid and prevent any vibration during transport.

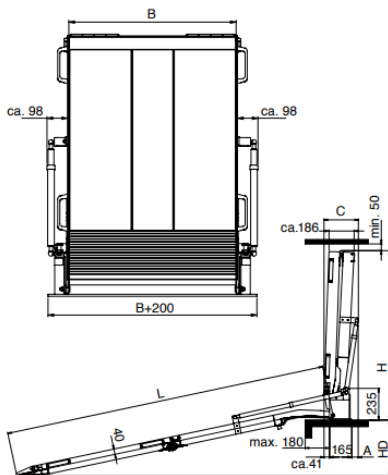
Other advantages:

- Virtually maintenance free
- Fitted with 30 mm high safety curbs along both edges.
- Robust hinges (guaranteed for life).

Installation

The ramp is both removable and versatile, and can be mounted on different vehicles of identical dimensions, either as a rear or side loading ramp. If the vehicle is to be used for other purposes, the ramp is easily dismantled by unscrewing the thumb screws supplied. The ramps are supplied with a complete mounting kit including a base plate, and a reinforcing counter plate.

Technical details



Bildene kan avvike noe fra det individuelt konfigurerte kjøretøyet og er ikke bindende. Med forbehold om endringer.

Besøksadresse

Fakturaadresse

Telefon

Bankgiro

Detaljvekter

Tillatt totalvekt:	2800 kg
Egenvekt:	2223 kg
Nyttelast:	577 kg

Henvis! Vektdata med full diesel- og AdBluetank. Tomvekt fra fabrikk, inklusiv chassis, førerhus, verktøy, reservehjul, underkjøringshinder og valgte koder.

Ta hensyn til vekttoleranse etter europeisk regelverk! (+/- 5%) Vektopp-gave uten garanti.

Engangsavgift ved registrering i Norge

Avgiftsklasse VarebilKlasse2/Lastebil(PVAN)

Resultat

Vekt	1940 kg	33290,8 NOK
Motorytelse	140 kw	NOK
CO2 utslipp	214 g/km	79286,7999 NOK
Nox utslipp	27,2 mg/km	1638,7299 NOK
Vrakpant		2400 NOK

Total (avrundet) 116616,3298 NOK

Mercedes me connect er den digitale oppgraderingen for din firmavarebil. Mange nye tjenester og funksjoner¹ kobler deg og bilen din til den digitale verdenen og gjør arbeidshverdagen din enda mer effektiv – og også mer brukerorientert for flere sjåførere. Det er enkelt å opprette en Mercedes me ID og koble til kjøretøyene fra firmaflåten.

Effektiv på veien med din bedrift

Mercedes me connect-tjenester² optimerer dine prosesser via appen, øker driftstiden, reduserer driftsstanstidene og tilbyr flere funksjoner i arbeidshverdagen: F.eks. fjernstyrt åpning for lasting eller sending av adressen til neste kunde direkte til bilen.

Med Live Traffic Information-funksjonen gjør Mercedes-Benz User Experience (MBUX)² at du kan slippe unna køen og komme raskt til neste avtale, og du drar alltid nytte av oppdatert kartmateriale. Her har du dessuten tilgang til utvidede funksjoner som f.eks. stemmestyringen «Hei Mercedes» og en global søkefunksjon.



Mercedes me App²

Last ned og aktiver nå, og koble til kjøretøyene fra firmaflåten for å dra nytte av Mercedes me connect² i næring!

Kundeportal Mercedes me

Her kan du få informasjon om alle digitale tjenester for din bedrift og registrere deg:

www.mercedes.me

¹ Vær oppmerksom på at noen tjenester og funksjoner ikke er tilgjengelig i alle modeller og markeder eller kan være kostnadspliktige og at gyldighetsperiodene kan være begrenset. Mer informasjon på www.mercedes.me

² Her kan du få informasjon om alle digitale tjenester samt retningslinjene for personvern og registrere deg for bruk av Mercedes me connect-tjenestene via app eller MBUX: www.mercedes.me

Digital og tilkoblet underveis.

Mercedes *me*





Besøksadresse

Fakturaadresse

Telefon

Bankgiro