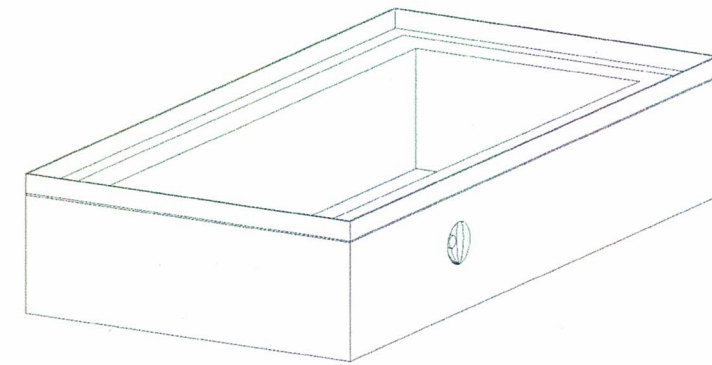
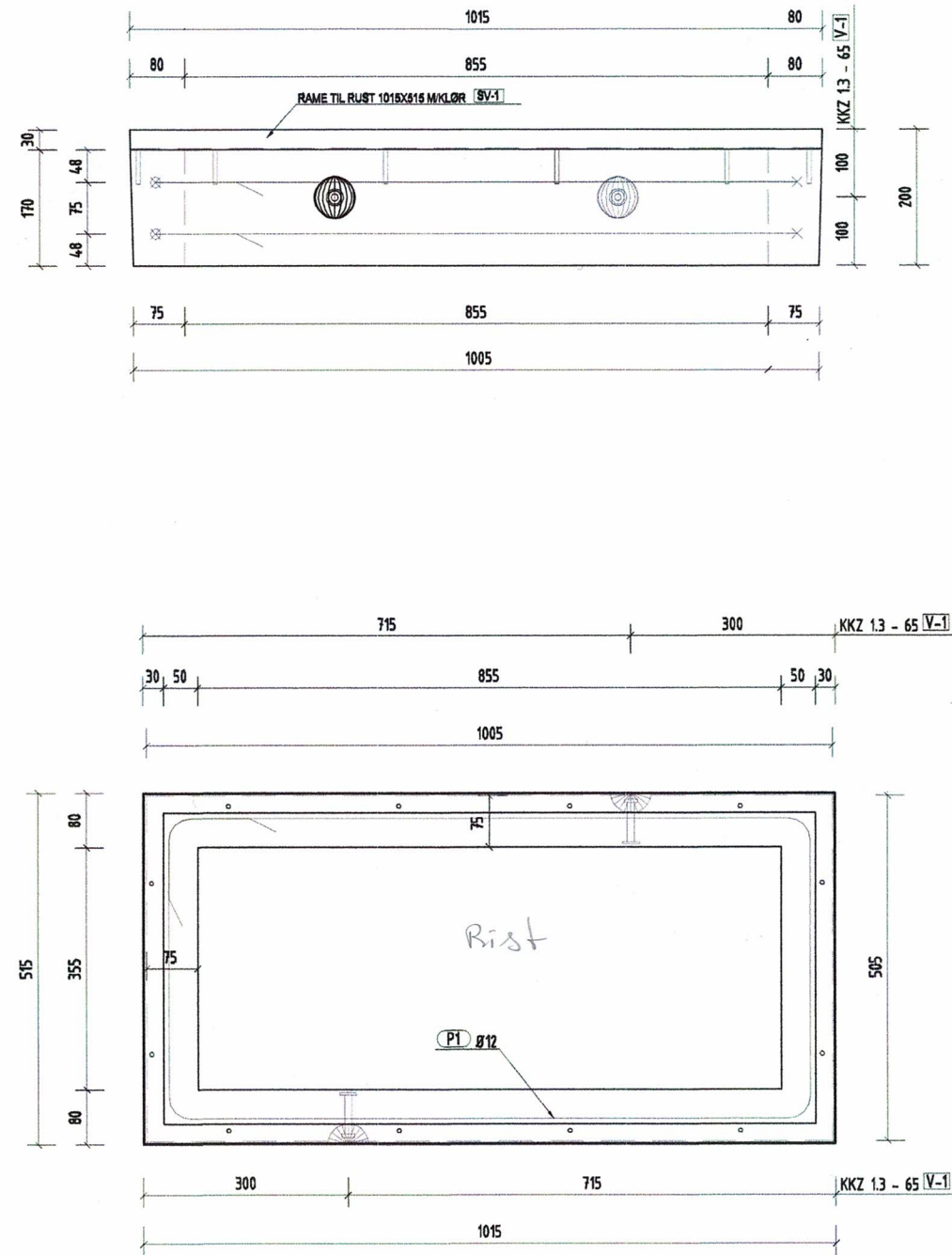


Innstappte detaljer				Armering					
Pos.	Navn	Anfall	Kommentar	Pos	Anf.	Kval.	Di.	Lengde	Form
V-1	KKZ 1.3 - 65	2		P1	2	B500NC	12	305	2.00 kg/stk
SV-1	RAME TIL RUST 1015X515 M/KLØR	1							955

Bøylevekt (kg)	5.37
Total armeringsvekt (kg)	5.37



*3 stk ved siden av hverandre, i inngang/utgang*

FORSKRIFTER		ANVISNINGER	
BRANNKLASSE:	R30	TØL KLASSE:	Normal
EKSP. KLASSE (UTV/INN):	XC3	OVERFLATEBEH:	
BEST. KLASSE (UTV/INN):	M45	FASER:	
PÅLITELIGHETSKLASSE:			

ELEMENTINFORMASJON		BETONG		ARMERING	
ANTALL ELEMENT:	1 stk	BETONGKVALITET:	B45	OVERDEKNING (OK):	35 mm (±5mm)
VEKT:	94 kg	AVSPENNING (SYL.FASTHET.):	MPa	OVERDEKNING (UK):	35 mm (±5mm)
BETONEVOLUM:	0,04 m <sup>3</sup>	AVFORMNING (SYL.FASTHET.):	MPa	OVERDEKNING (SIDE):	35 mm (±5mm)
VARE NO.:					

Rev	Beskrivelse	Dato	Tegnet av	Kontrollert av	
	Prosjektname:		Dato	Sign.	
	Fotskraperist 1015x515		Tegnet av:	11.11.2015	KW
			Kontrollert av:	11.11.2015	PW
			Godkjent av:		
	Tegningsstaten:		Foreløpig		
	Prosjektnummer:		1:5		
	Tegnr.:		FSR 1		
			Revisjon		

