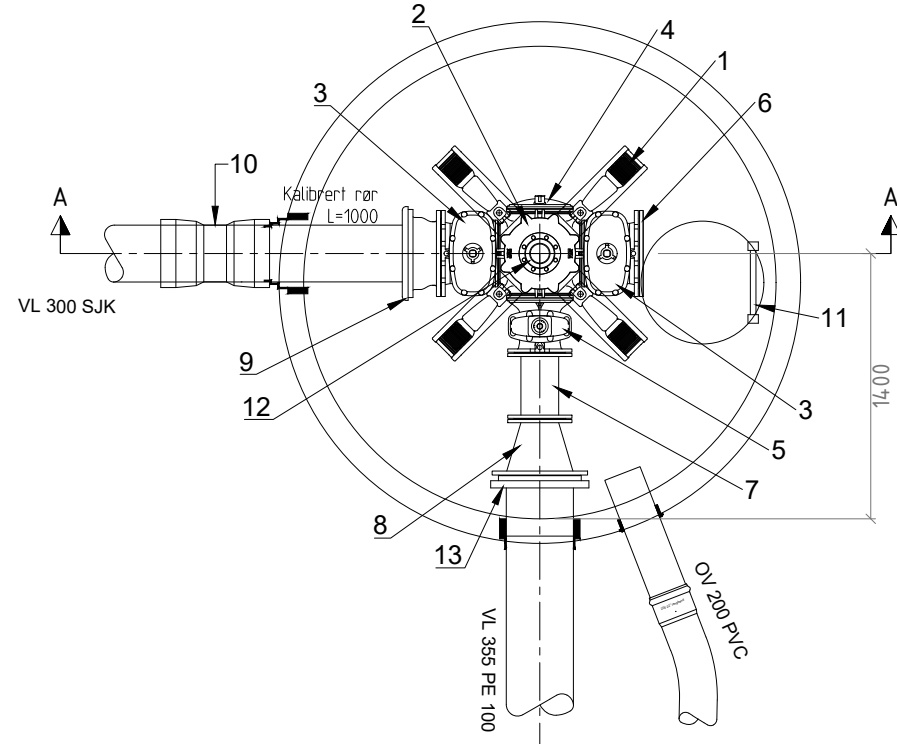


Alle mål i mm

POS-LISTE: VK1

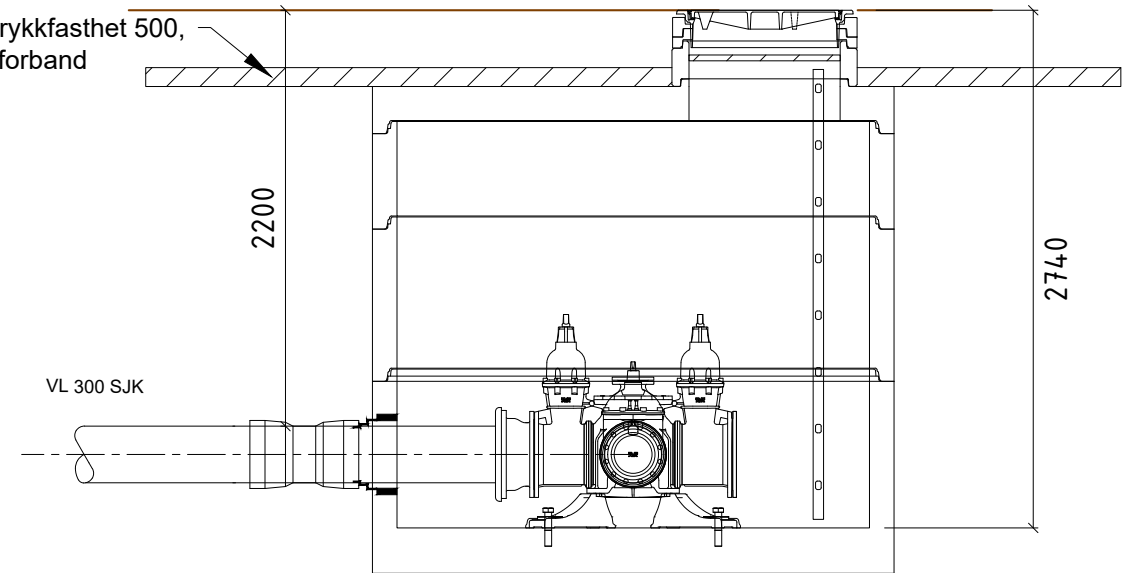
Pos	Beskrivelse	Dimensjon	Antall
1	BA-Brakett (x4) eller annen forankring etter VA-miljøblad 112	300	1
2	AVK Flexibel Kombikryss, Aquosus eller tilsvarende, m. pluggede serviceventiler	300	1
3	Ventil til kryss	300	2
4	Blindlokk til kryss	300	1
5	Ventil til kryss	200	1
6	Blindflens	300	1
7	Vannmåler, levert av kommunen, L=350 mm	200	1
7	BASAL kumringer m/bunn	2500	1
8	Flenseovergang	350/200	1
9	Flensemuffe	300	1
10	Dobbeltmuffe	300	1
11	Kumstige	Tilpasset kumhøyed	1
12	Blindflens med Zak uttak og plugg	100	1
13	PE HP Krage	350/355	1
14	Kjerneboringspakning	300	1
14	Kjerneboringspakning	355	1
15	F910 - AR kjerneboringspakning	200	1

VK1
DN 2500



Snitt A-A

Isolasjon trykkfasthet 500, 2x50 mm forband



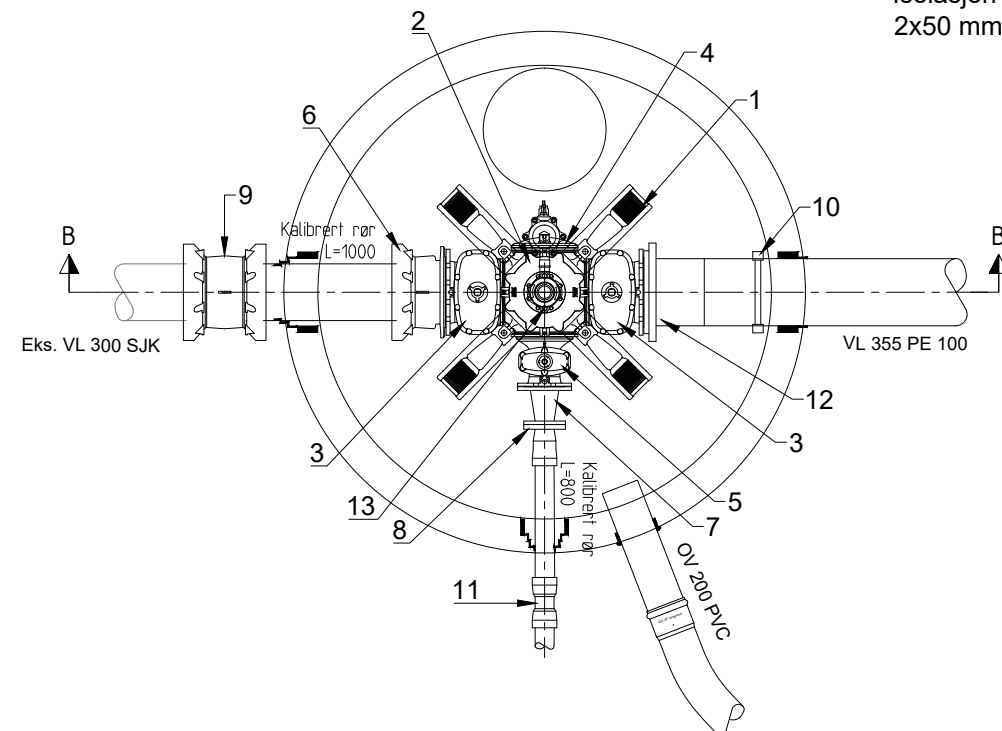
Felles merknader, VK1 og VK2:

- * Serviceventiler plugges med messingplugger.
- * Høyrelukkende ventiler
- * Nøkketopp med blå plast markeringsplate for lukkeretning.
- * Kumlokk DN800 type Premium/Odin med kommuneåpen/logo.
- * Isolert mellomlokk i kumhals.

POS-LISTE: VK2

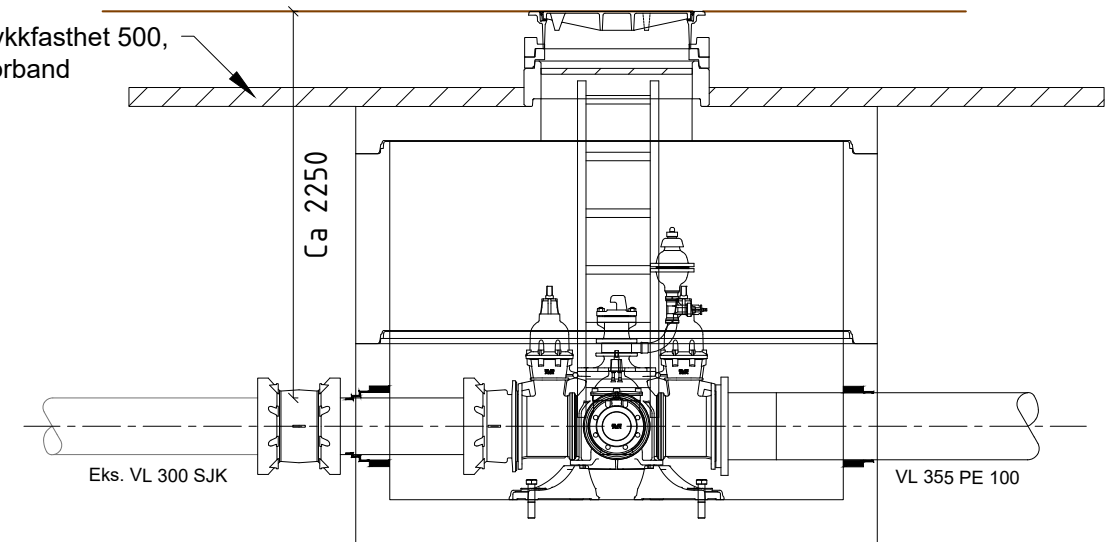
Pos	Beskrivelse	Dimensjon	Antall
1	BA-Brakett (x4) eller annen forankring etter VA-miljøblad 112	300	1
2	AVK Flexibel Kombikryss, Aquosus eller tilsvarende, m. pluggede serviceventiler	300	1
3	Ventil til kryss	300	2
4	Blindlokk til kryss		1
5	Ventil til kryss	150	1
6	Flensemuffe	300	1
7	Flenseovergang	150/100	1
8	Flensemuffe	100	1
9	631/10-001 Supa Maxi Universal Skjøtekobling ikke strekkfast PN16	300	1
10	Kumstige	Tilpasset kumhøyed	1
10	Dobbeltmuffe	100	1
11	Blindflens	100	1
12	PE HP Krage	350/355	1
13	Sammenstilling av S-0900 Brannventil, S-1400 Lufteventil og S-1450 mellomring.	100	1
14	Kjerneboringspakning	100	1
15	Kjerneboringspakning	355	1
16	F910 - AR kjerneboringspakning	200	1
17	Kjerneboringspakning	300	1

VK2
DN 2400



Snitt B-B

Isolasjon trykkfasthet 500, 2x50 mm forband



Merknad:

Eks. VL DN300 måles inn før betong til VK2 bestilles.

Ramboll Norge AS Region Øst Frik. Barneveien 44 7, 3001 Drammen		Oppdragsleder:	
A 310323 Justert etter kommentar fra SK Rev. Dato:	H.M.S. Revisjonen omhandler:	Utarbeidet/Dato: H.M.S./17.02.2023	Målestokk: 1:40 (A3)
Oppdr. Arkiv Nr:		Saksbeh./dato:	
Oppdrags nr: 1350052970		Filnavn:	
Tegnr nr:		Rev:	
Kumtegning		GH10	