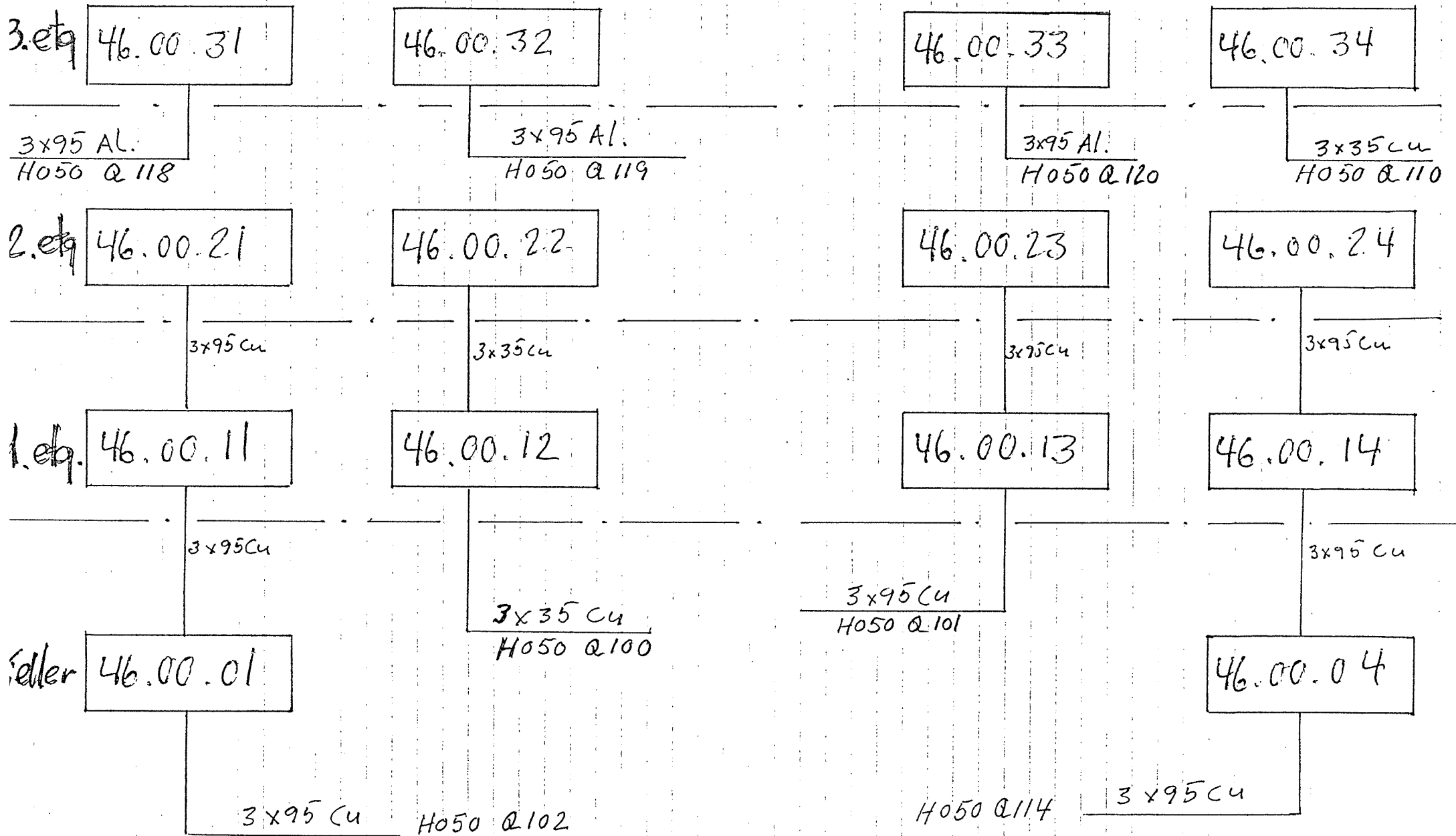


FORDELINGER TEORIFLØY

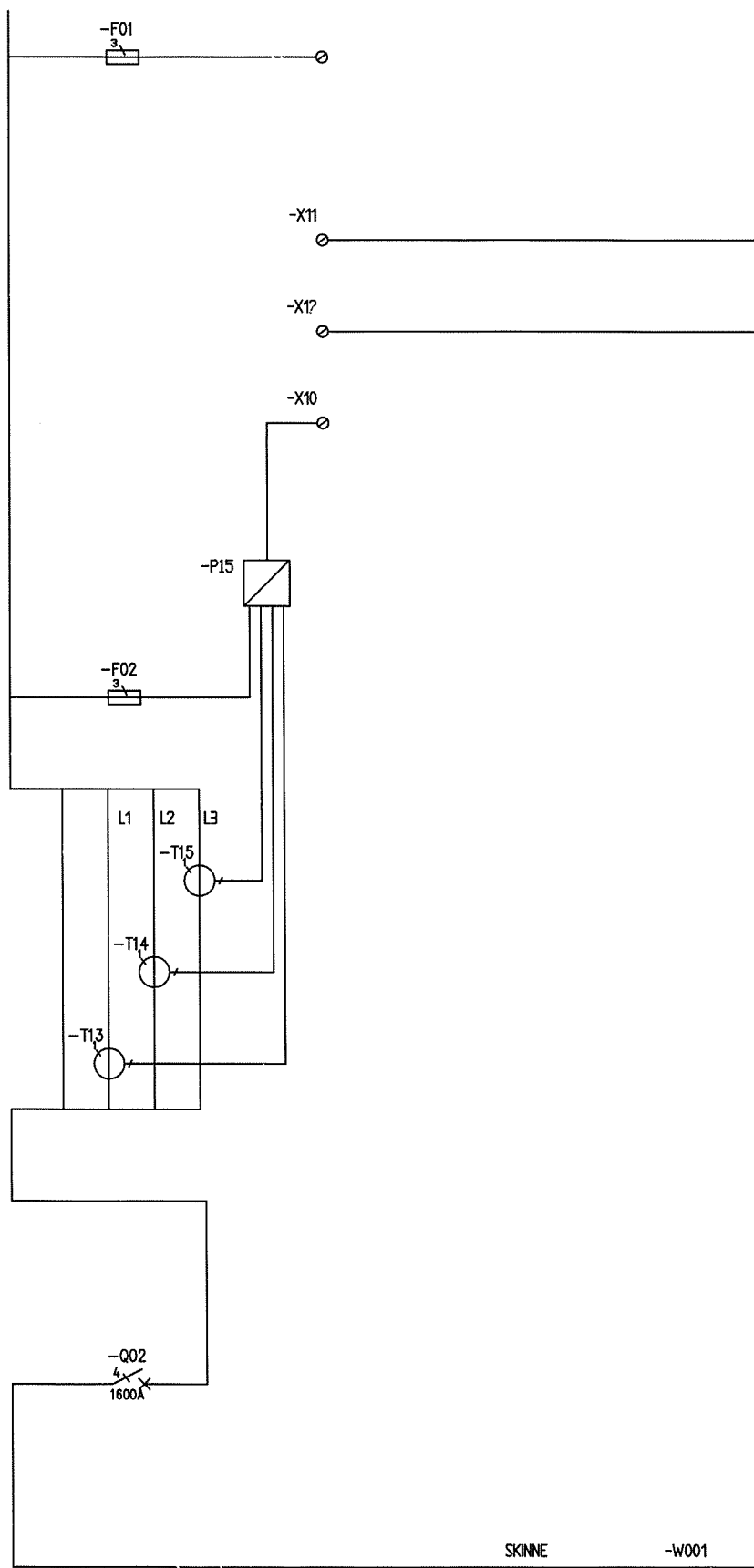


-BODØ TLF. 75 56 62 00
 -SORTLAND TLF. 76 12 19 03

The entire ownership and copyright of this drawing is the property of Elektrodagveme A.S.

Eiendomsrett og opphavsrett til denne tegning tilhører i sin helhet Elektrodagveme A.S.

STIGERE SAMLESK.	KURS NR.	SIKRING	KOMPONENTER TAVLE	LIST KLEM.	KOMP. FRONT	LIST KLEM.	KABELTYPE	KABEL NR.	TEKST	ADRESSE	LAST KW
------------------	----------	---------	-------------------	------------	-------------	------------	-----------	-----------	-------	---------	---------



STYRESTRØM		
ANALOGE SIGNALER		
DIGITALE SIGNALER		
3-FASE NETTANALYSATOR		
TILFØRSEL FRA +H212		

FORD.SYSTEM: IT
 HOVEDSTRØM: -

SPENNING: 3X230V
 FREKVENNS: 50Hz

Ik-EFF.VERDI: -
 KAPSLING: IP

ARBEIDSTEGNING 300600
 Utvært Godkjent
 Utvært PV/BB
 IEC s17

30.06.00
 02/01/95

Elektro RÅDGIVERNE AS

FORDELER +H050
 HOVEDFORDELER E-BLOKK,
 KANTINE OG BIBLIOTEK

Målestokk
 Fil navn: 433-H050

Oppdrag nr. 1011
 Tegning nr. 433-H050

Rev.nr. Bl.nr. 1
 Mbl. 2

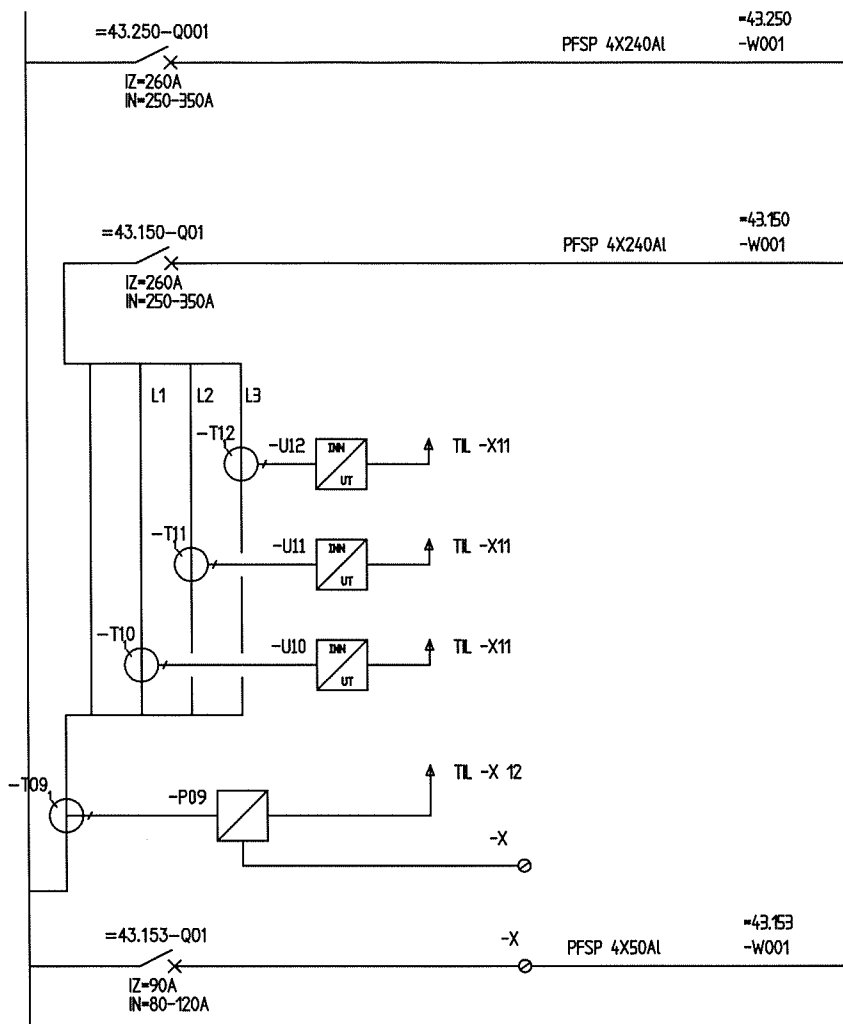
1	2	3	4	5	6	7	8
---	---	---	---	---	---	---	---

-BODØ TLF. 75 56 62 00
 -SORTLAND TLF. 76 12 19 03

The entire ownership and copyright of this drawing is the property of Elektrobyggene A.S.

Eiendomsrett og opphavsrett til denne tegning tilhører i sin helhet Elektrobyggene A.S.

STIGERE SAMLESK.	KURS NR.	SIKRING	KOMPONENTER TAVLE	LIST KLEM.	KOMP. FRONT	LIST KLEM.	KABELTYPE	KABEL NR.	TEKST	ADRESSE	LAST kW
------------------	----------	---------	-------------------	------------	-------------	------------	-----------	-----------	-------	---------	---------



									TILFØRSEL TIL +F250 OG +F350		
									TILFØRSEL TIL +F150, +F151, +F152		
									MÅLER STRØM I FASE L3		
									MÅLER STRØM I FASE L2		
									MÅLER STRØM I FASE L1		
									REKKEKLEMMER FOR AKUSTISK OG OPTISK ALARM		
									TILFØRSEL TIL +F153		

Ny skisse
 B
 Se blad 1

FORD.SYSTEM: IT
 HOVEDSTRØM:

SPENNING: 3X230V
 FREKVEN: 50Hz

Ik-EFF.VERDI:
 KAPSLING: IP

Rev.nr. Endring	ARBEIDSTEGNING	300600	Date	Utvært	Godkjent	ICG 817
1						
2						
3						
4						
5						
6						
7						
8						

Elektriske RÅDGIVERNE AS

FORDELER +H050
 HOVEDFORDELER E-BLOKK,
 KANTINNE OG BIBLIOTEK

Målestokk
 Fil navn: 433-H050

Oppdrag nr. 1011
 Tegning nr. 433-H050

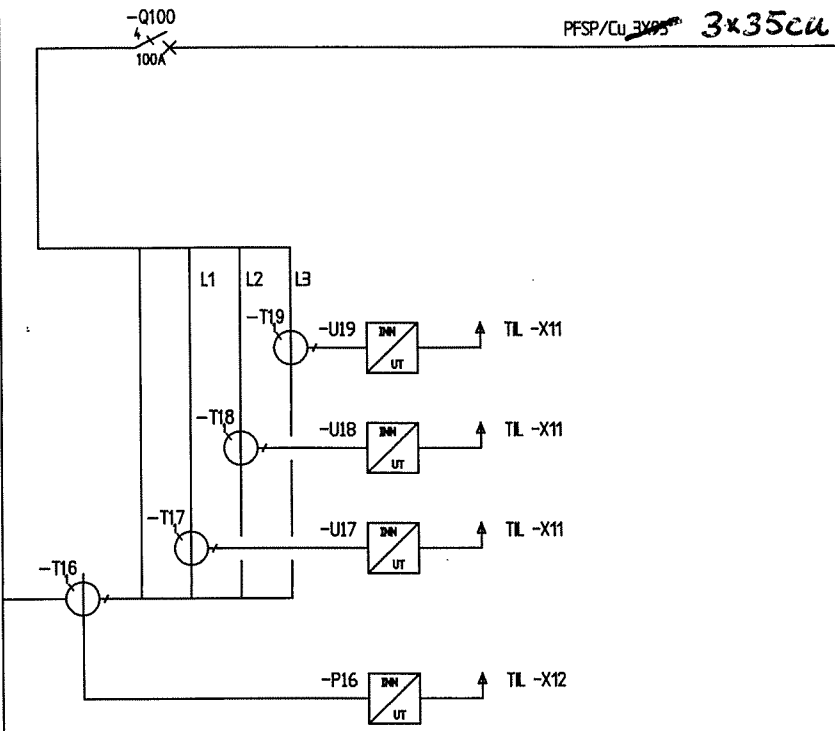
Rev.nr. Bl.nr. 3
 Nbl. 4

-BODØ TLF. 75 56 62 00
 -SORTLAND TLF. 76 12 19 03

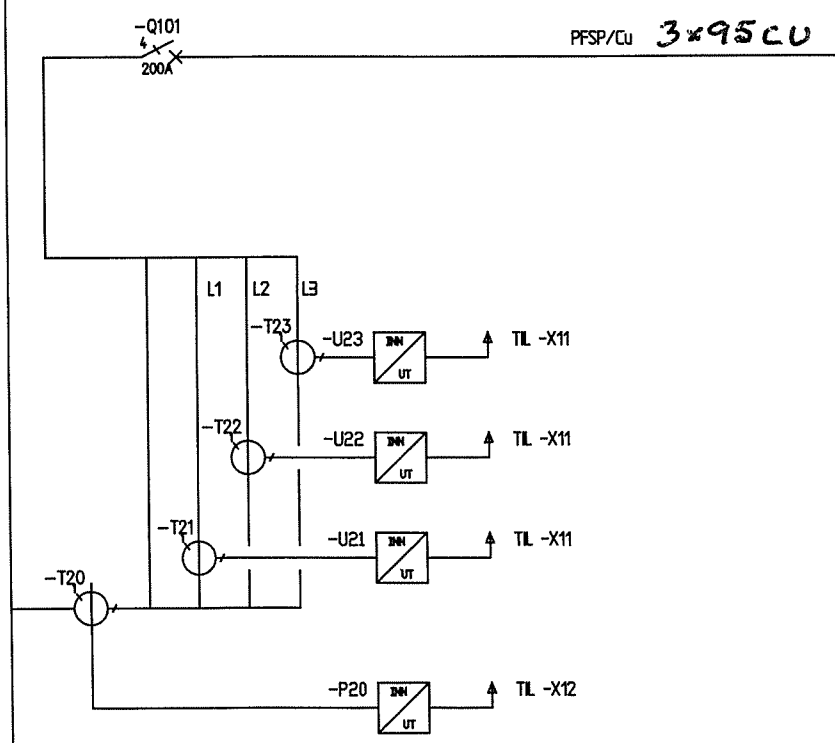
The entire ownership and copyright of this drawing is the property of Elektrodagene A.S.

Eiendomsrett og opphavsrett til denne tegning tilhører i sin helhet Elektrodagene A.S.

STIGERE SAMLESK.	KURS NR.	SIKRING	KOMPONENTER TAVLE	LIST KLEM.	KOMP. FRONT	LIST KLEM.	KABELTYPE	KABEL NR.	TEKST	ADRESSE	LAST KW
------------------	----------	---------	-------------------	------------	-------------	------------	-----------	-----------	-------	---------	---------



TIL FT12, FT22 FT23		
MÅLER STRØM I FASE L3		
MÅLER STRØM I FASE L2		
MÅLER STRØM I FASE L1		
DETEKTOR FOR ISOLASJONS-OVERVÅKNING		



TIL FT18, FT23 FT22		
MÅLER STRØM I FASE L3		
MÅLER STRØM I FASE L2		
MÅLER STRØM I FASE L1		
DETEKTOR FOR ISOLASJONS-OVERVÅKNING		

FORD.SYSTEM:
HOVEDSTRØM:

SPENNING:
FREKVENNS: 50Hz

Ik-EFF.VERDI:
KAPSLING: IP

Rev.nr. Endring

ARBIDSTEGNING 300600

Date 30/06/00

Utfort P A J

Godkjent

170997

EC 617

Opprinnelig tegn.

Erstatning for

Erstattet av

Elektro RADIOTEK AS

FORDELER + H050
HOVEDFORDELER E-BLOKK,
KANTINE OG BIBLIOTEK

Målestokk

Oppdrag nr. 1011

Fi navn: 433-H050

Tegning nr. 433-H050

Rev.nr. Bl.nr. 4

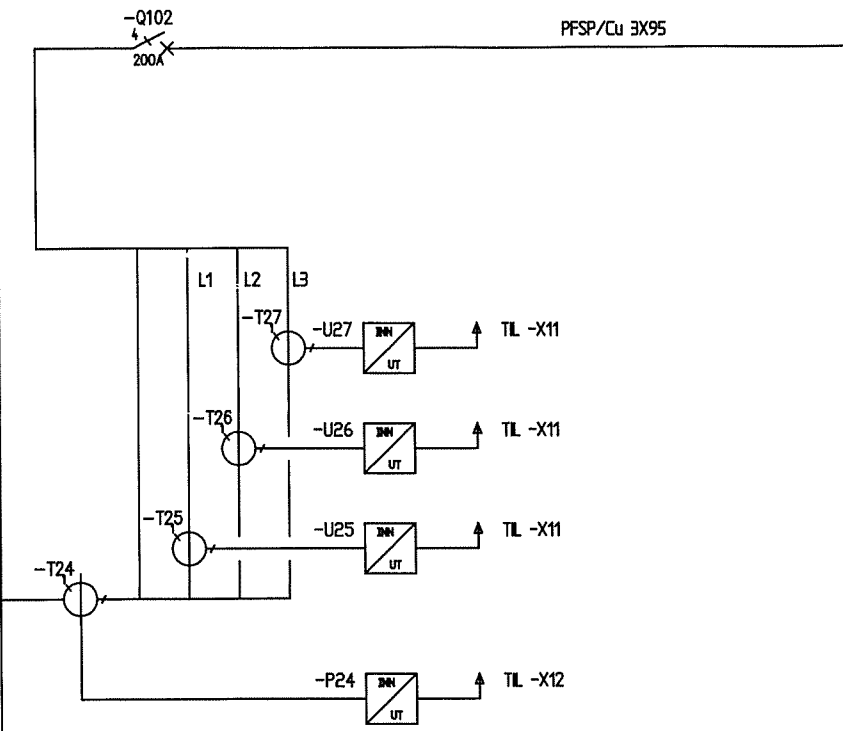
Mbl. 5

-BODØ TLF. 75 56 62 00
 -SORTLAND TLF. 76 12 19 03

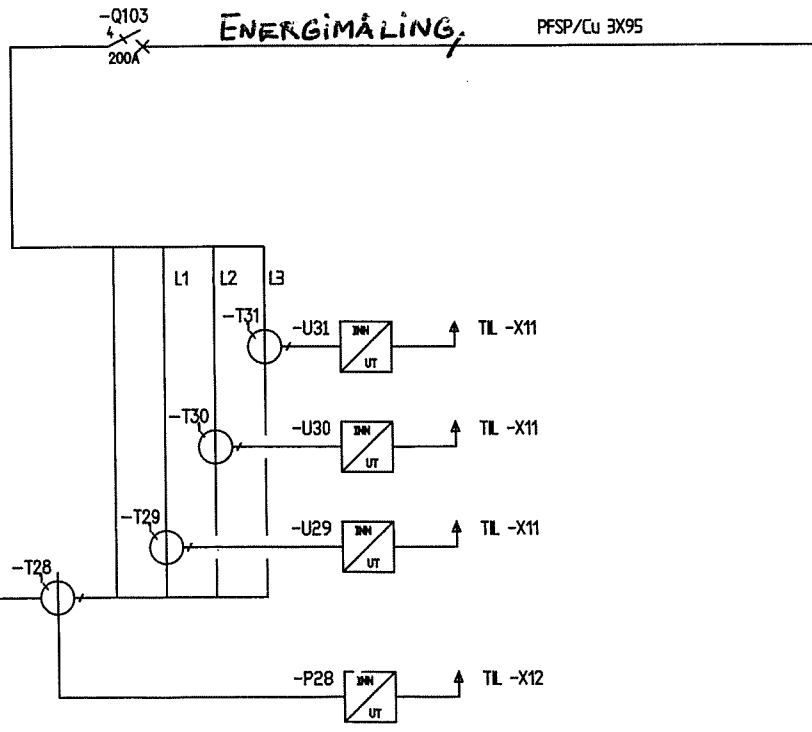
The entire ownership and copyright of this drawing is the property of Elektrobyggene A.S.

Eiendomsrett og opphavsrett til denne tegning tilhører i sin helhet Elektrobyggene A.S.

STIGERE SAMLESK.	KURS NR.	SIKRING	KOMPONENTER TAVLE	LIST KLEM.	KOMP. FRONT	LIST KLEM.	KABELTYPE	KABEL NR.	TEKST	ADRESSE	LAST kW
------------------	----------	---------	-------------------	------------	-------------	------------	-----------	-----------	-------	---------	---------



TIL FT01, FT11, FT21		
MÅLER STRØM I FASE L3		
MÅLER STRØM I FASE L2		
MÅLER STRØM I FASE L1		
DETEKTOR FOR ISOLASJONS-OVERVÅKNING		



TIL FG01		
MÅLER STRØM I FASE L3		
MÅLER STRØM I FASE L2		
MÅLER STRØM I FASE L1		
DETEKTOR FOR ISOLASJONS-OVERVÅKNING IG		

FORD.SYSTEM:
HOVEDSTRØM:

SPENNING:
FREKVENNS: 50 Hz

Ik-EFF.VERDI:
KAPSLING: IP

Rev.nr. Endring
 ARBEIDSTEGNING
 Dato 30/6/00
 Godkjent
 Utdrag
 17/09/97
 T0/06
 EC 617
 Opprinnelig tegn.
 Erstatning for
 Erstatet av
 Målestokk
 Oppdrag nr. 1011
 Tegning nr. 433-H050
 Rev.nr. Blant 5
 Mbl. 6



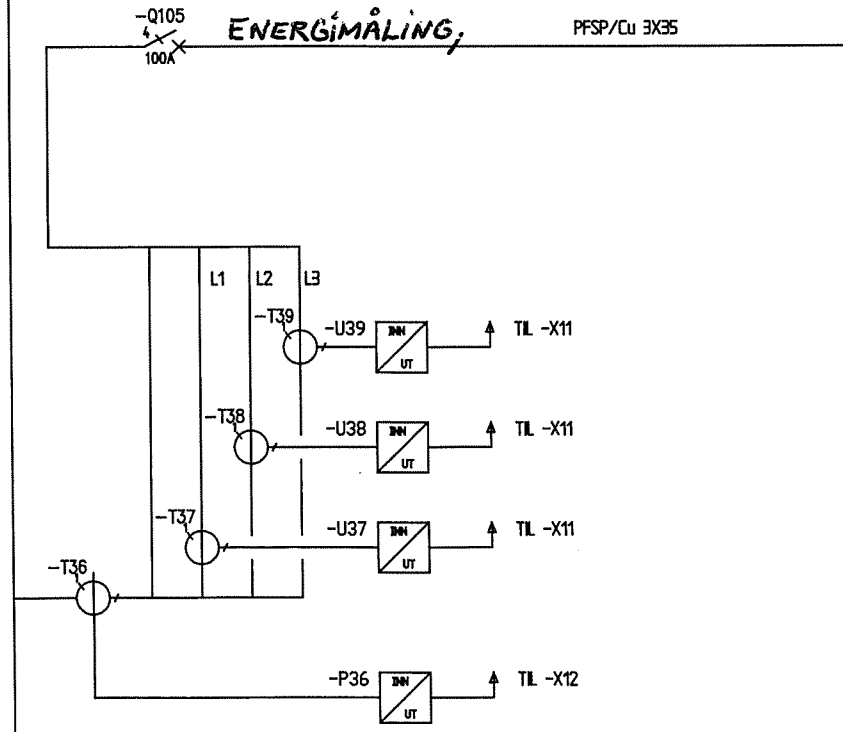
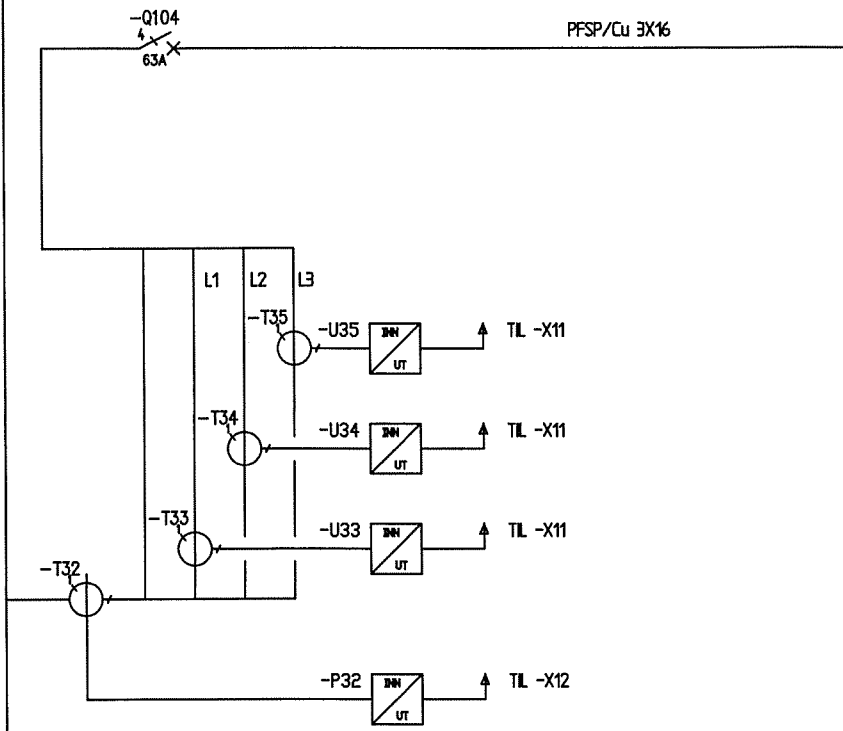
FORDELER +H050
 HOVEDFORDELER E-BLOKK
 KANTINE OG BIBLIOTEK

-BODØ TLF. 75 56 62 00
 -SORTLAND TLF. 76 12 19 03

The entire ownership and copyright of this drawing is the property of Elektrodagene A.S.

Eiendomsrett og opphavsrett til denne tegning tilhører i sin helhet Elektrodagene A.S.

STIGERE SAMLESK.	KURS NR.	SIKRING	KOMPONENTER TAVLE	LIST KLEM.	KOMP. FRONT	LIST KLEM.	KABELTYPE	KABEL NR.	TEKST	ADRESSE	LAST KW
------------------	----------	---------	-------------------	------------	-------------	------------	-----------	-----------	-------	---------	---------



FORD.SYSTEM:
HOVEDSTRØM:

SPENNING:
FREKVENNS: 50Hz

Ik-EFF.VERDI:
KAPSLING: IP

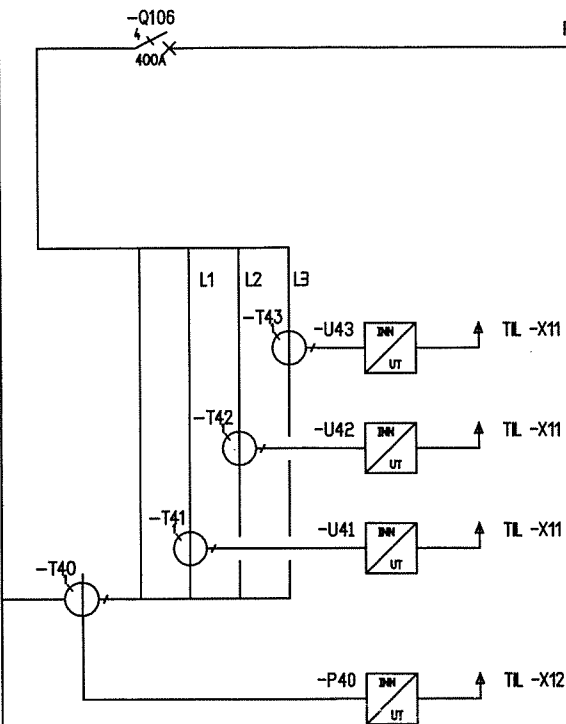
Revisjon: Endring 1
 ARBEIDSTEGNING 300x600
 Date 17/02/97
 Utført T/ab
 Godkjent EC 617
 Oppmaling tegn. Erstatning for Erstatet av
Elektrodagene AS
 FORDELER +H050
 HOVEDFORDELER E-BLOKK
 KANTINE OG BIBLIOTEK
 Målestokk: -
 Oppdrag nr. 1011
 Tegning nr. 433-H050
 Revisjon nr. 6
 Mål. 7

-BODØ TLF. 75 56 62 00
 -SORTLAND TLF. 76 12 19 03

The entire ownership and copyright of this drawing is the property of ElektroRådgerne A.S.

Eiendomsrett og opphavsrett til denne tegning tilhører i sin helhet ElektroRådgerne A.S.

STIGERE SAMLESK.	KURS NR.	SIKRING	KOMPONENTER TAVLE	LIST KLEM.	KOMP. FRONT	LIST KLEM.	KABELTYPE	KABEL NR.	TEKST	ADRESSE	LAST KW
------------------	----------	---------	-------------------	------------	-------------	------------	-----------	-----------	-------	---------	---------



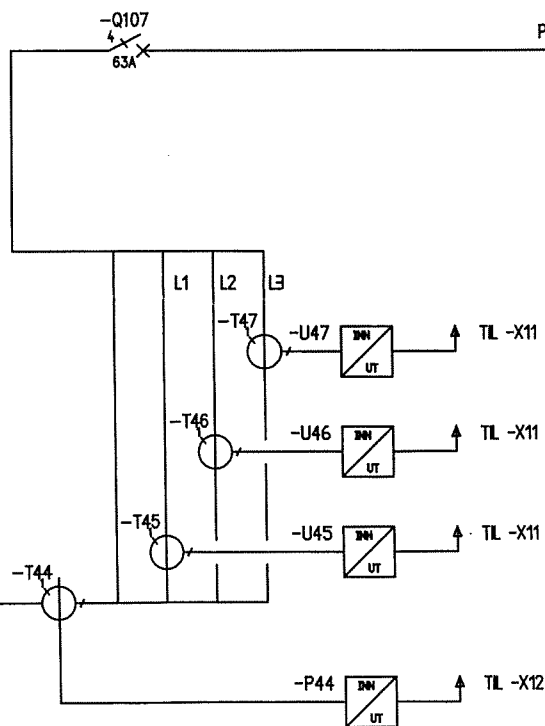
~~TL -X11~~ RESERVE

MÅLER STRØM I FASE L3

MÅLER STRØM I FASE L2

MÅLER STRØM I FASE L1

DETEKTOR FOR ISOLASJONS-OVERVÅKNING



TL FG21

MÅLER STRØM I FASE L3

MÅLER STRØM I FASE L2

MÅLER STRØM I FASE L1

DETEKTOR FOR ISOLASJONS-OVERVÅKNING

FORD.SYSTEM:
HOVEDSTRØM:

SPENNING:
FREKVENNS: 50Hz

Ik-EFF.VERDI:
KAPSLING: IP

Rev.nr. Endring: 1
 ARBEIDSTEGNING: 300600
 Dato: 17/09/97
 Utført i: P.A. Jøcock
 Signatur Norm: EC 617
 Opprinnelig tegn.
 Erstatning for:
 Erstatet av: **Elektron RÅDGIVERNE AS**
 FORDELER +H050
 HOVEDFORDELER E-BLOKK
 KANTINE OG BIBLIOTEK
 Målestokk: Oppdrag nr. 1011
 Fil navn: 433-H050
 Tegning nr. 433-H050
 Rev.nr. Blant: 7
 Nbl. 8

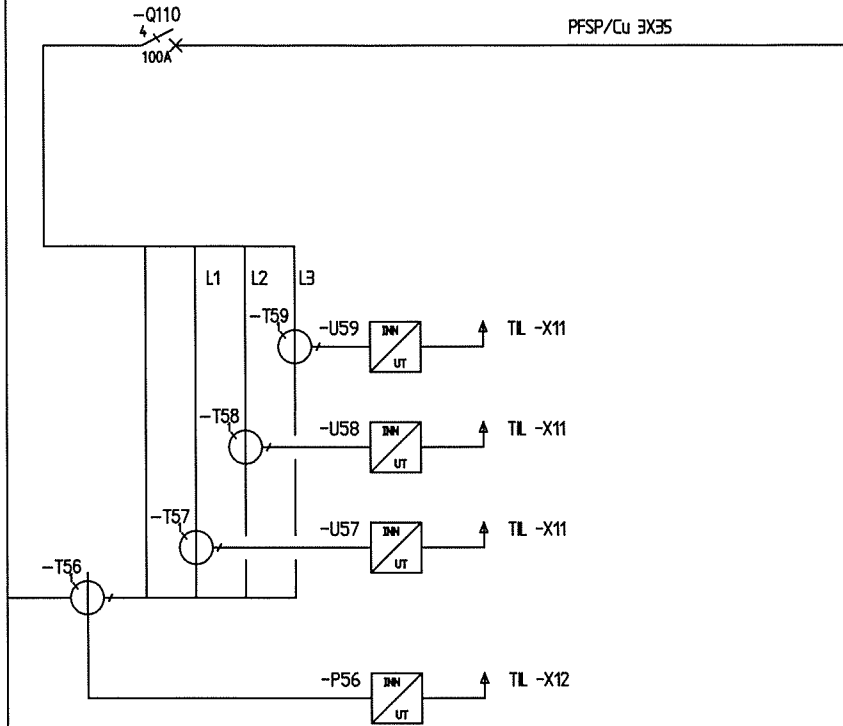
1
 2
 3
 4
 5
 6
 7
 8

-BODØ TLF. 75 56 62 00
 -SORTLAND TLF. 76 12 19 03

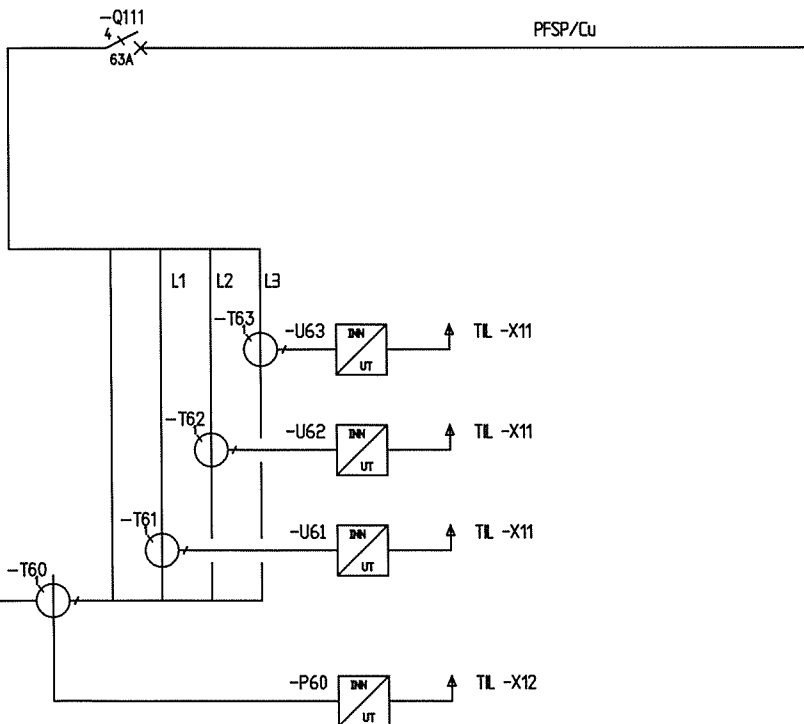
The entire ownership and copyright of this drawing is the property of ElektroRådgivere A.S.

Eiendomsrett og opphavsrett til denne tegning tilhører i sin helhet ElektroRådgivere A.S.

STIGERE SAMLESK.	KURS NR.	SIKRING	KOMPONENTER TAVLE	LIST KLEM.	KOMP. FRONT	LIST KLEM.	KABELTYPE	KABEL NR.	TEKST	ADRESSE	LAST KW
------------------	----------	---------	-------------------	------------	-------------	------------	-----------	-----------	-------	---------	---------



TIL FT34		
MÅLER STRØM I FASE L3		
MÅLER STRØM I FASE L2		
MÅLER STRØM I FASE L1		
DETEKTOR FOR ISOLASJONS-OVERVÅKNING		



RESERVE		
MÅLER STRØM I FASE L3		
MÅLER STRØM I FASE L2		
MÅLER STRØM I FASE L1		
DETEKTOR FOR ISOLASJONS-OVERVÅKNING		

FORD.SYSTEM:
HOVEDSTRØM:

SPENNING:
FREKVENNS: 50Hz

Ik-EFF.VERDI:
KAPSLING: IP

ARBEIDSTEGNING 300600
 Date 17.02.97
 Utført TØ/ab
 Tegning nr. 433-H050
 Oppdrag nr. 1011
 Bilr. 9
 Nbl. 10

Revisjon: 10

FORDELER +H050
 HOVEDFORDELER E-BLOKK
 KANTINE OG BIBLIOTEK

Erstatet av

Elektro RÅDGIVERNE AS

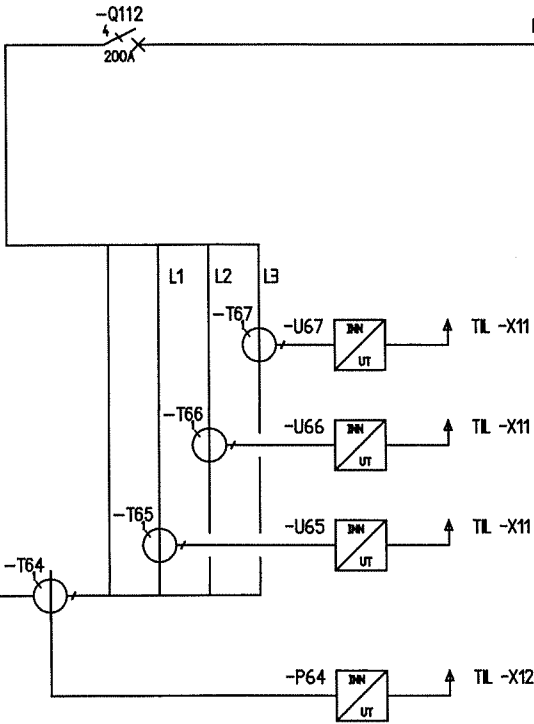
1	2	3	4	5	6	7	8
---	---	---	---	---	---	---	---

-BODØ TLF. 75 56 62 00
-SORTLAND TLF. 76 12 19 03

The entire ownership and copyright of this drawing is the property of ElektroRådgivne A.S.

Elendomsrett og opphavsrett til denne tegning tilhører i sin helhet ElektroRådgivne A.S.

STIGERE SAMLESK.	KURS NR.	SIKRING	KOMPONENTER TAVLE	LIST KLEM.	KOMP. FRONT	LIST KLEM.	KABELTYPE	KABEL NR.	TEKST	ADRESSE	LAST KW
------------------	----------	---------	-------------------	------------	-------------	------------	-----------	-----------	-------	---------	---------



PFSP/Cu 3X95

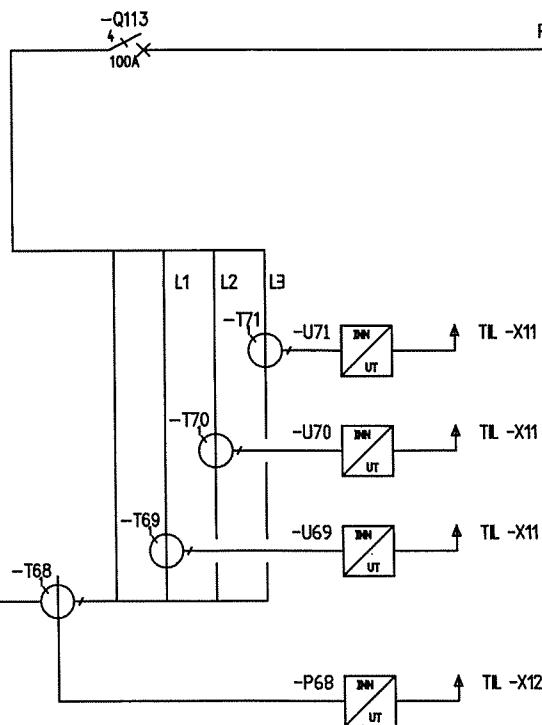
~~TIL -F042 (P604)~~ **35.04**
KJØL/FRYS KJØKKEN,
KANTINE

MÅLER STRØM I FASE L3

MÅLER STRØM I FASE L2

MÅLER STRØM I FASE L1

DETEKTOR FOR ISOLASJONS-
OVERVÅKNING



PFSP/Cu ~~3X5~~ **3x50AL**

~~TIL -F042 (P604)~~ **P.F. 01**
PRI. FYRROM

MÅLER STRØM I FASE L3

MÅLER STRØM I FASE L2

MÅLER STRØM I FASE L1

DETEKTOR FOR ISOLASJONS-
OVERVÅKNING

FORD.SYSTEM:
HOVEDSTRØM:

SPENNING:
FREKVENNS: 50Hz

Ik-EFF.VERDI:
KAPSLING: IP

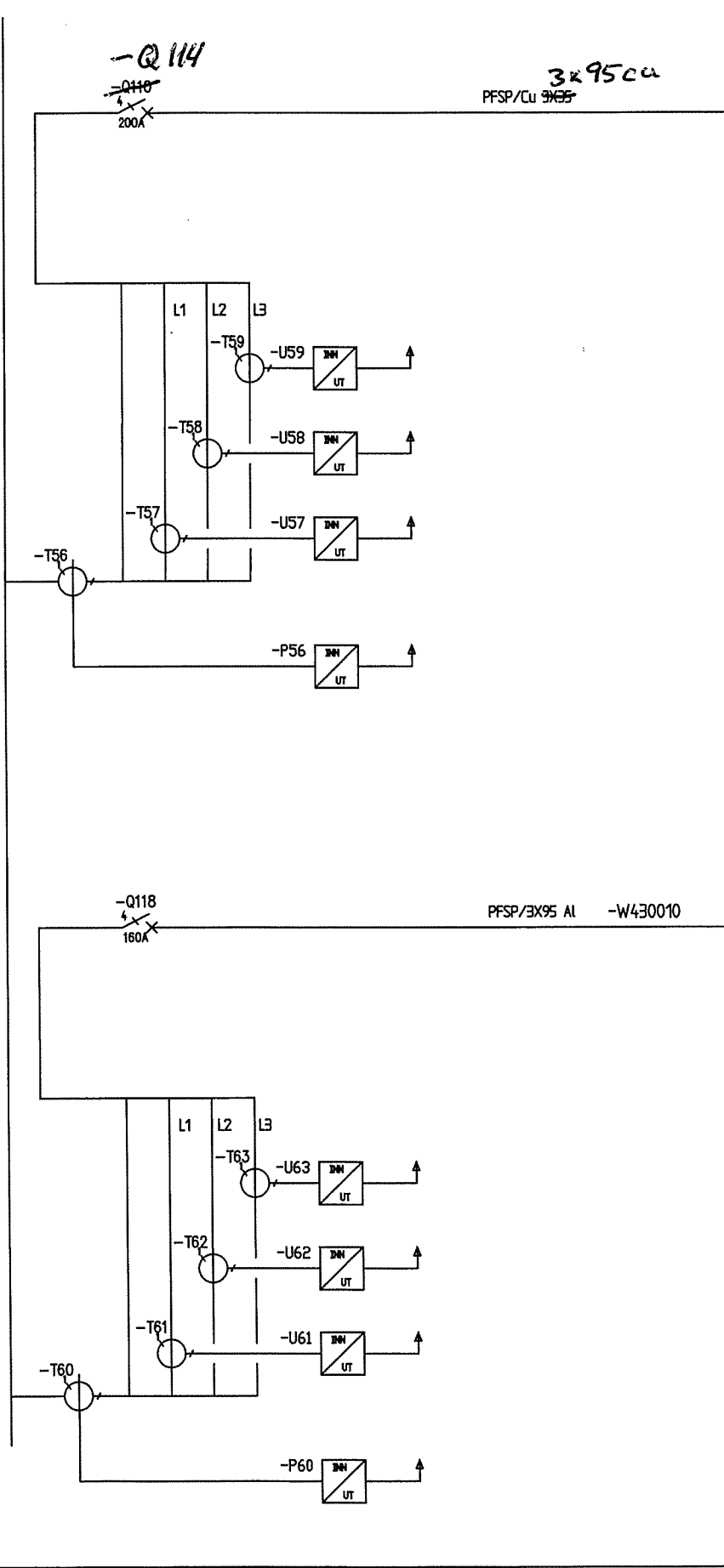
Revnr: Endring 1
ARBEIDSTEGNING
Date: 30.06.00
PA J Godkjent
Signatur/Navn
EG 617
Opprinnelig tegn.
Erstatning for
Erstattet av
Elev
FORDELER +H050
HOVEDFORDELER E-BLOKK
KANTINE OG BIBLIOTEK
Målestokk
Oppdrag nr. 1011
Tegning nr. 433-H050
Revnr: Bl. nr. 10
Nbl. 11

-BODØ TLF. 75 56 62 00
 -SORTLAND TLF. 76 12 19 03

The entire ownership and copyright of this drawing is the property of Elektrodoggerne A.S.

Eiendomsrett og opphavsrett til denne tegning tilhører i sin helhet Elektrodoggerne A.S.

STIGERE SAMLESK.	KURS NR.	SIKRING	KOMPONENTER TAVLE	LIST KLEM.	KOMP. FRONT	LIST KLEM.	KABELTYPE	KABEL NR.	TEKST	ADRESSE	LAST KW
------------------	----------	---------	-------------------	------------	-------------	------------	-----------	-----------	-------	---------	---------



Fi04-FT14 og FT24		
MÅLER STRØM I FASE L3		
MÅLER STRØM I FASE L2		
MÅLER STRØM I FASE L1		
DETEKTOR FOR ISOLASJONS-OVERVÅKNING		
TIL +46.0031		
MÅLER STRØM I FASE L3		
MÅLER STRØM I FASE L2		
MÅLER STRØM I FASE L1		
DETEKTOR FOR ISOLASJONS-OVERVÅKNING		

FORD.SYSTEM:
HOVEDSTRØM:

SPENNING: 230V
FREKVENNS: 50Hz

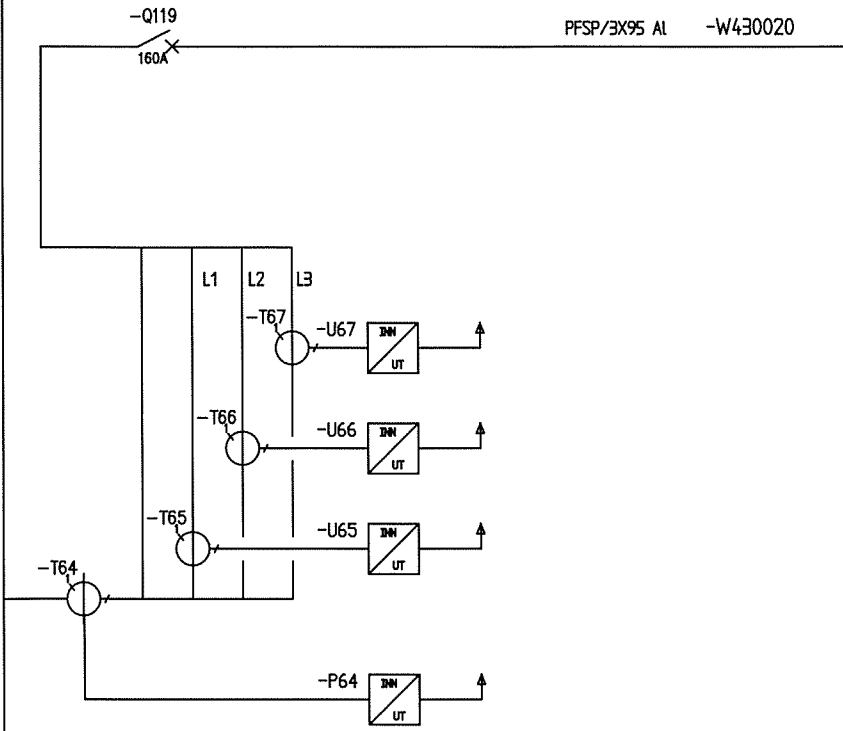
Ik-EFF.VERDI:
KAPSLING: IP

Rev.nr: Endring 1
 ARBEIDSTEGNING 300600
 Dato 300600
 Signatur Norm
 Utført PAV
 Godkjent PAV
 Operasjonlig tegn. EG 617
 Etablet av Elektrodoggerne AS
 FORDELER +H050
 NYE STIGERE E-BLOKK
 ARBEIDSTEGNING 433-H050
 Målestikk
 Oppdrag nr. 1011
 Tegning nr. 433-H050
 Rev.nr: Bluss. 11
 Kbl. 12

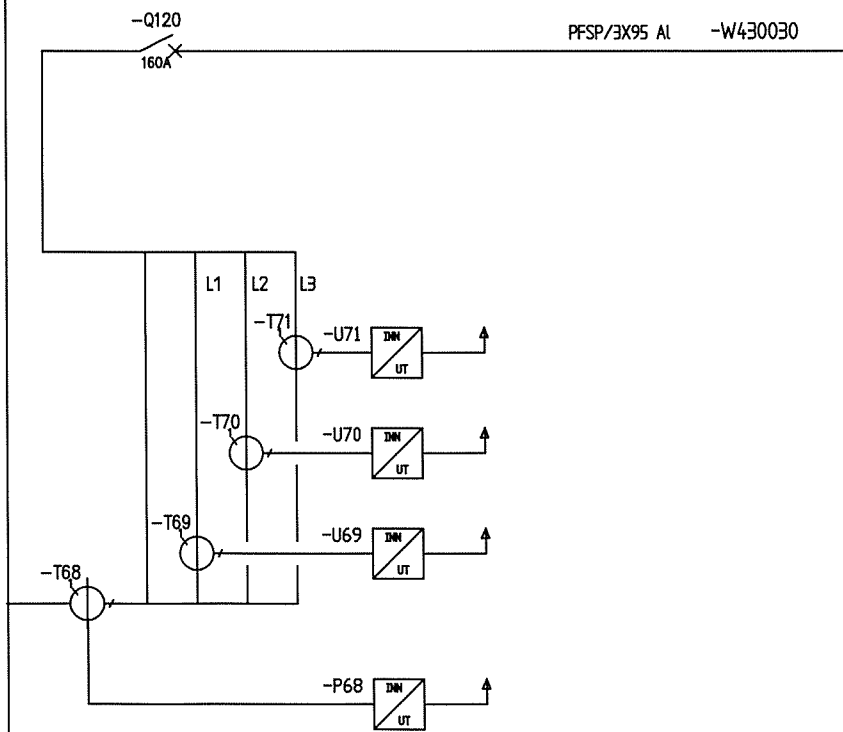
-BODØ TLF. 75 56 62 00
-SORTLAND TLF. 76 12 19 03

The entire ownership and copyright of this drawing is the property of Elektrodagene A.S. Eieendomsrett og opphavsrett til denne tegning tilhører i sin helhet Elektrodagene A.S.

STIGERE SAMLESK.	KURS NR.	SIKRING	KOMPONENTER TAVLE	LIST KLEM.	KOMP. FRONT	LIST KLEM.	KABELTYPE	KABEL NR.	TEKST	ADRESSE	LAST kW
------------------	----------	---------	-------------------	------------	-------------	------------	-----------	-----------	-------	---------	---------



									TIL +46.0032		
									MÅLER STRØM I FASE L3		
									MÅLER STRØM I FASE L2		
									MÅLER STRØM I FASE L1		
									DETEKTOR FOR ISOLASJONS-OVERVÅKNING		



									TIL +46.0033		
									MÅLER STRØM I FASE L3		
									MÅLER STRØM I FASE L2		
									MÅLER STRØM I FASE L1		
									DETEKTOR FOR ISOLASJONS-OVERVÅKNING		

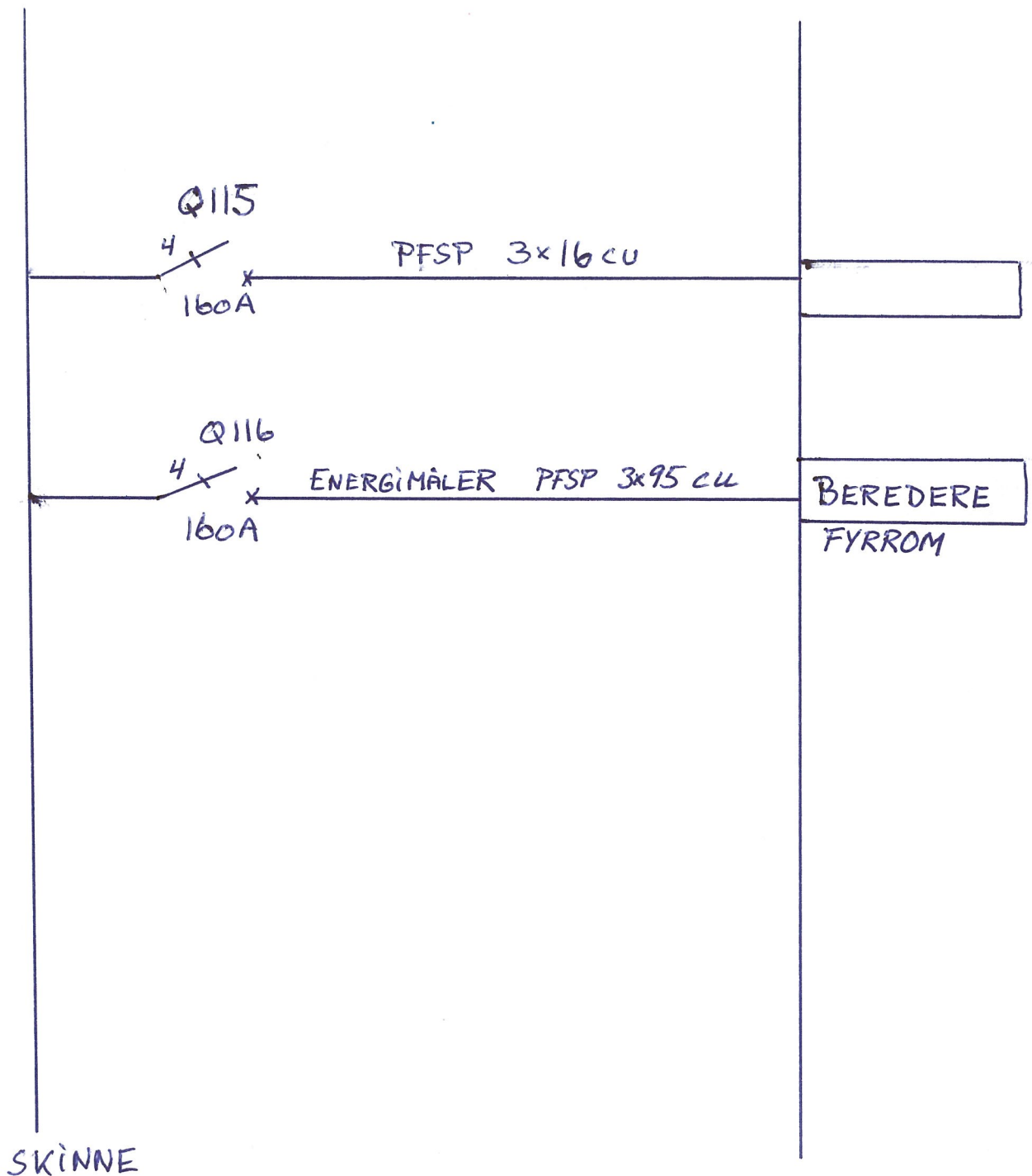
FORD.SYSTEM:
HOVEDSTRØM:

SPENNING: 230V
FREKVENS: 50Hz

Ik-EFF.VERDI:
KAPSLING: IP

Revurtering	1
ARBEIDSTEKNIENING	2
300600	300600
PAI	Utefart
Signatur	Godkjent
Norm	TD/ab
300600	EG 817
Opprinnelig temp.	Erstatning for
4	Erstatning av
FORDELER +H050	
NYE STIGERE E-BLOKK	
ARBEIDSTEKNIENING	
433-H050	
433-H050	
Tegning nr. 433-H050	
Oppdrag nr. 1011	
Målestokk	
Fi navn:	
433-H050	
Revurtert Blm: 12	
A	
Mbl:	

TAVLE +H050
BLAD NR 13.



IT-SYST
3x230V
50 Hz