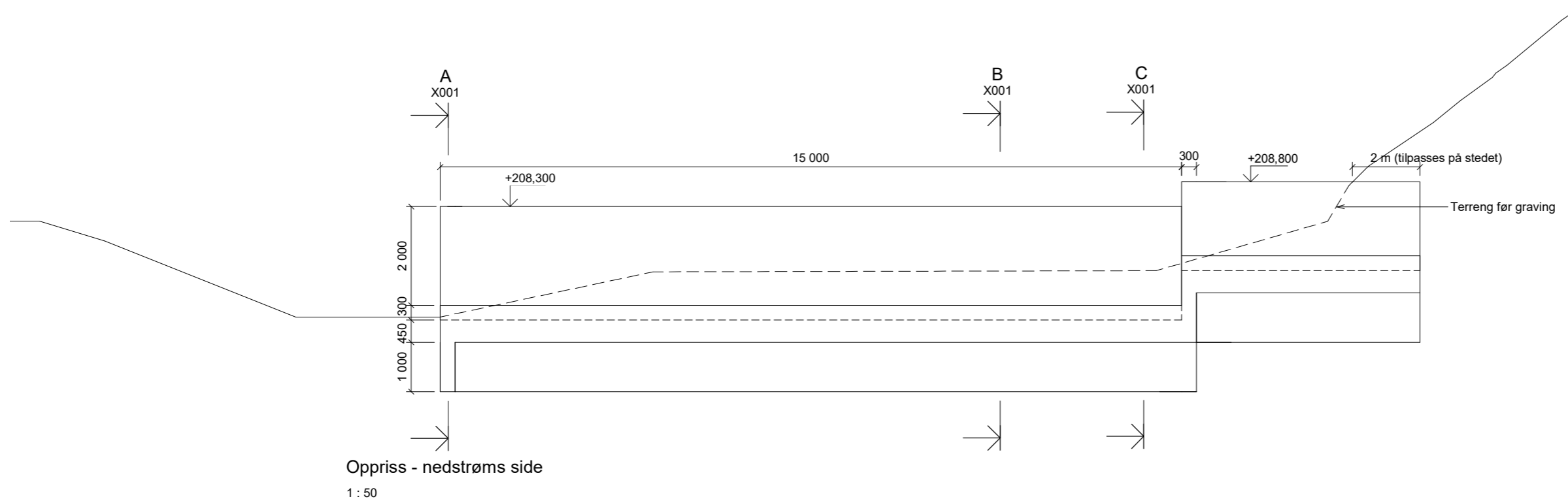


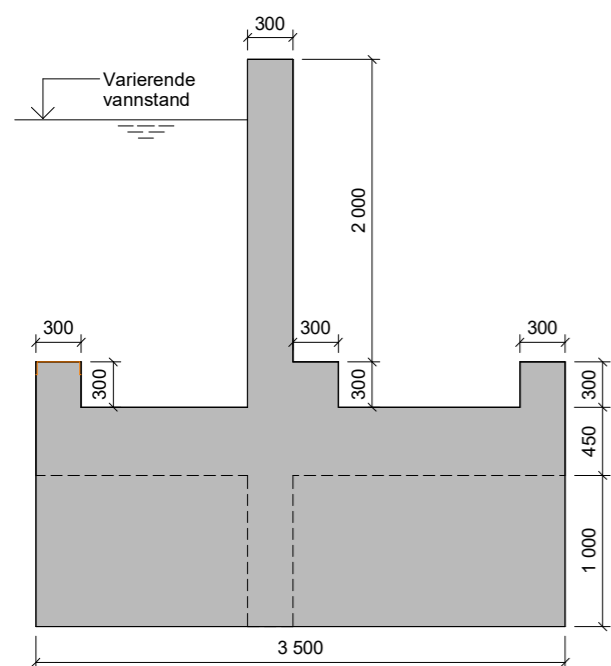
FORKLARINGER

ANVISNINGER

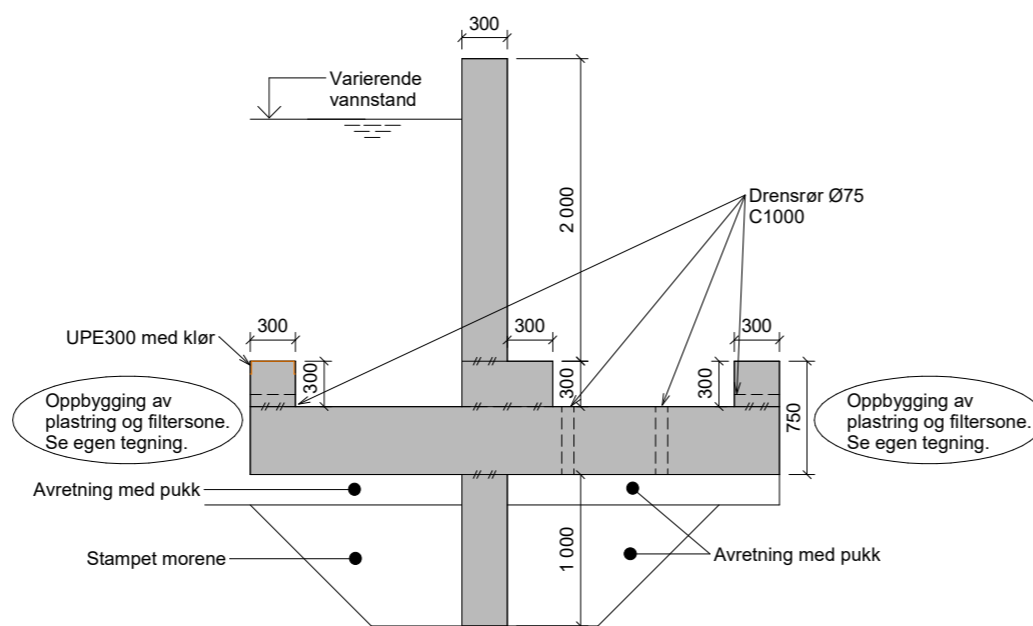
HENVISNINGER



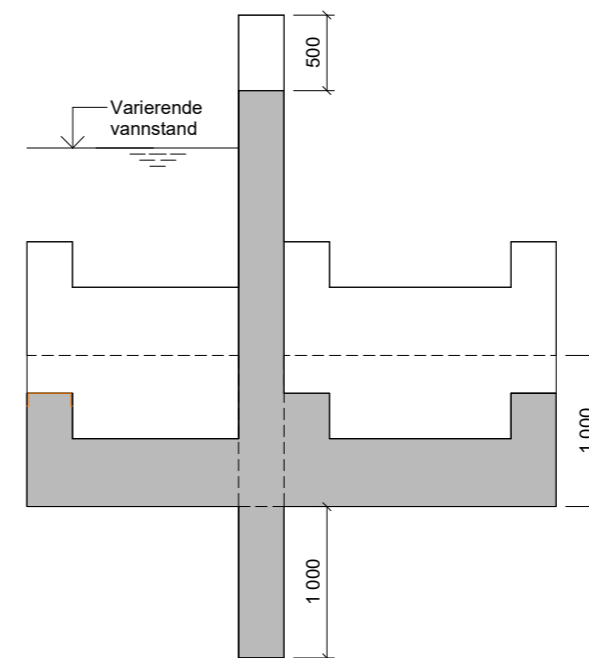
Oppriss - nedstrøms side
1 : 50



Snitt A - Tverrsnitt overgang mot dypål
1 : 25



Snitt B - Tverrsnitt terskel
1 : 25



Snitt C - Tverrsnitt overgangssone mellom nivå
1 : 25



D01	2023-03-23	For godkjenning hos oppdragsgiver	THEHER	KIMBRI	KIMBRI
Rev.	Dato	Beskrivelse	Utarbeidet	Fagkontroll	Godkjent

Dette dokumentet er utarbeidet av Norconsult AS som del av det oppdraget som fremgår nedenfor. Opphavsretten tilhører Norconsult AS. Dokumentet må bare benyttes til det formål som oppdragsavtalen beskriver, og må ikke kopieres eller gjøres tilgjengelig på annen måte eller i større utstrekning enn formålet tilsier.

Øyer kommune Målestokk (gjelder A1)
Som vist

Masseavlagingsbasseng Søre Brynsåa
Formtegning
Terskel

Norconsult	Oppdragsnummer 5176887	Tegningsnummer X001	Revisjon D01
-------------------	---------------------------	------------------------	-----------------