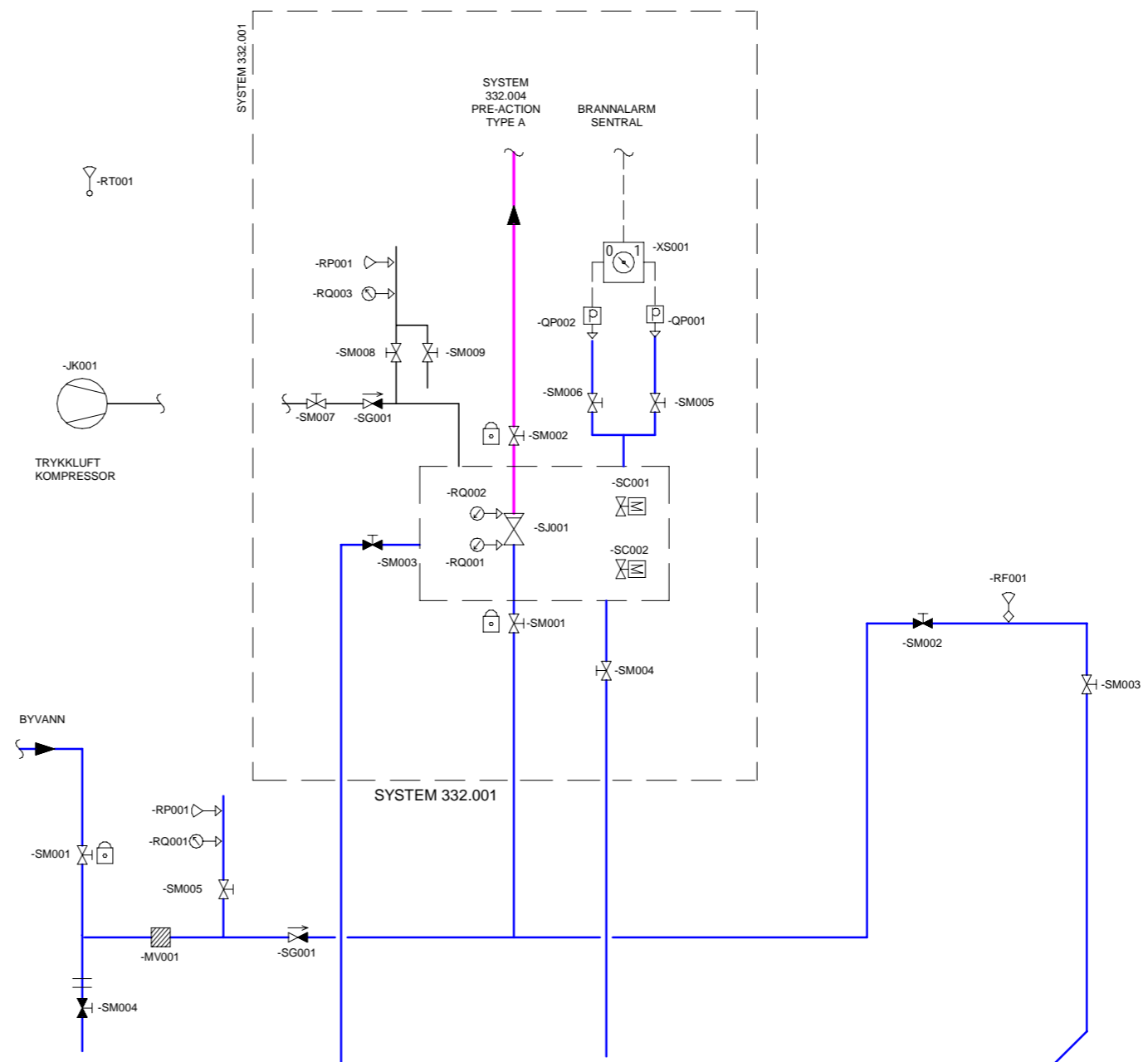


Pre-Action ventiler



SYMBOL	NAVN, BESKRIVELSE
	STENGEVENTIL, NORMALT LUKKET
	STENGEVENTIL, NORMALT ÅPEN
	STENGEVENTIL, OVERVÅKET
	BRYTER
	TRYKKVAKT
	VANNFILTER
	TRYKKAVLASTNING
	TILBAKESLAGSVENTIL
	MANOMETER
	TRYKKGIVER
	VANNMÅLER
	SPRINKLERVENTIL

Rev	Endring	Utf.	Kontr.	Dato
	Oppdragsgiver Statsbygg Miljøheimen	Utført av nohekr	Kontr. av	Ansvarelig noslak
	SYSTEMSKJEMA SPRINKLERVENTIL PRE ACTION	Målestokk	Format	Dato 16.02.2023
		Sweco oppdragsnr. 10230990	Sweco oppdragsleder	A3
		Status	Rev.	Tegningsstatus Anbudstegning
	Fagdisiplin RIV	Tegningsnummer V-330-70-008		