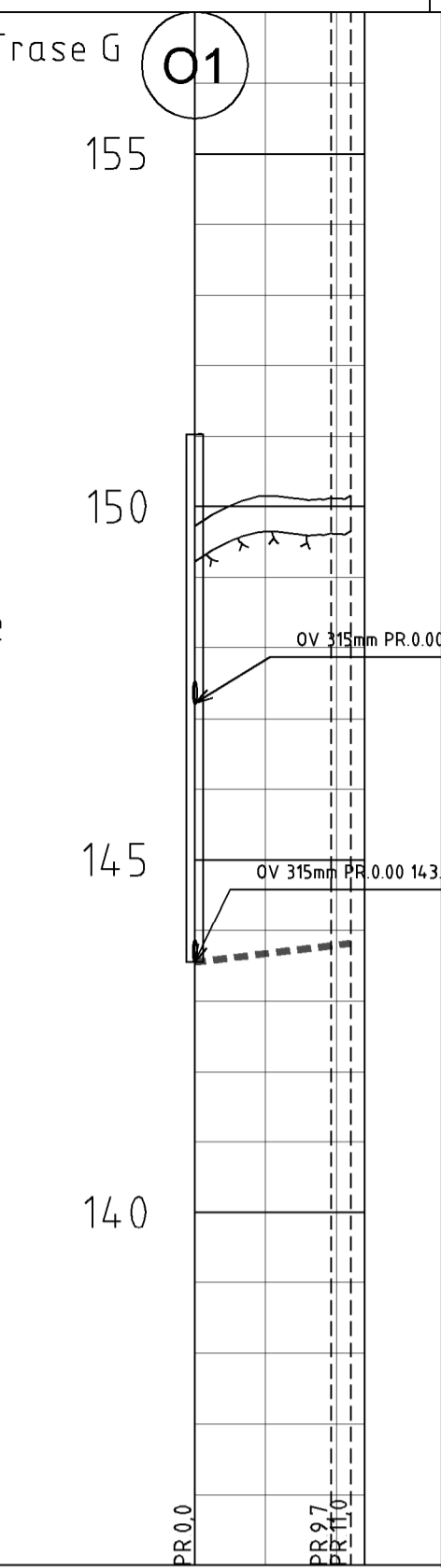
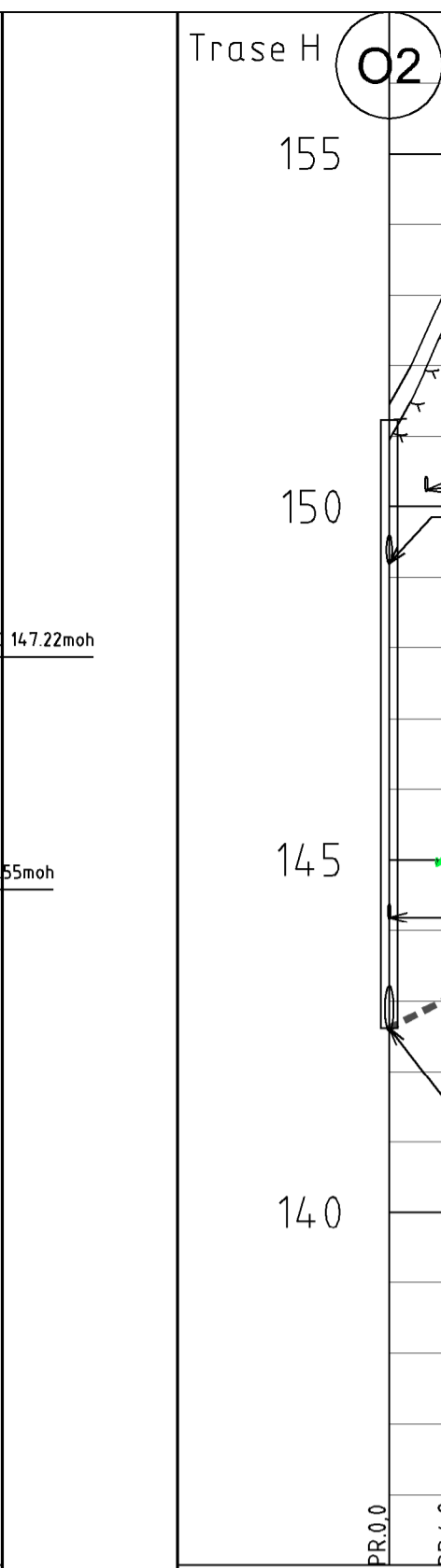


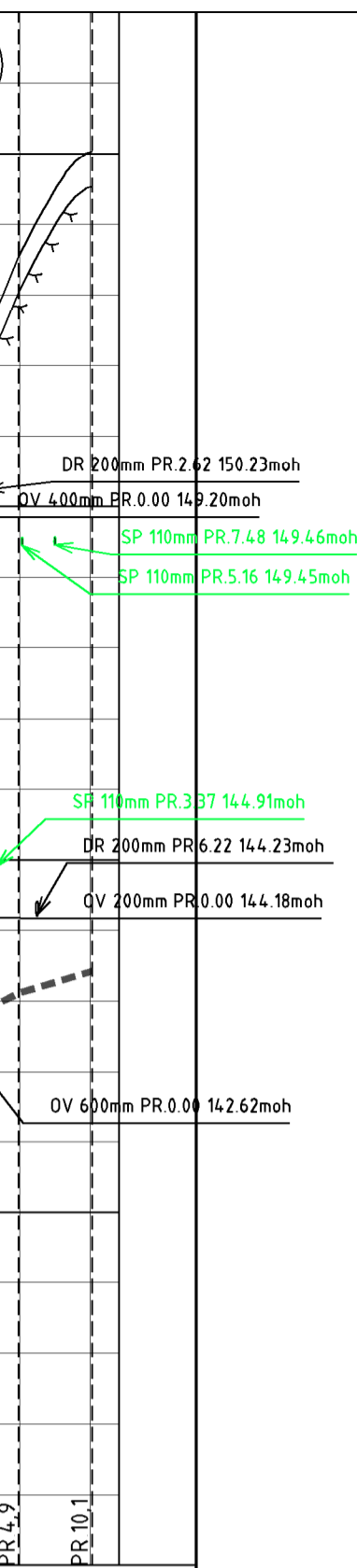
|                              |                                |           |            |        |
|------------------------------|--------------------------------|-----------|------------|--------|
| PROFIL NR                    | F0                             | F25       | F50        | F75    |
| Grunneier                    |                                |           |            |        |
| Markslag                     |                                |           |            |        |
| Grunnforhold                 |                                |           |            |        |
| Terrrenghøyde/ Topp vegdekke | 142,53                         | 143,83    | 144,95     | 146,13 |
| HOR V PUNKT i m              | 17,6                           | 23,4      | 9,2        | 15,5   |
| Kumavst i m                  | 17,6                           | 23,4      | 9,2        | 15,5   |
| Fall i ‰                     | 0,093,6                        | 199,002,6 | 117,6,9    | 22,6   |
| OV Kote innv bunn            | 138,50                         | 139,21    | 140,19     | 140,64 |
| Type og dim                  | 600 Betong armert IG-falsmuffe |           | 315PVC SN8 |        |



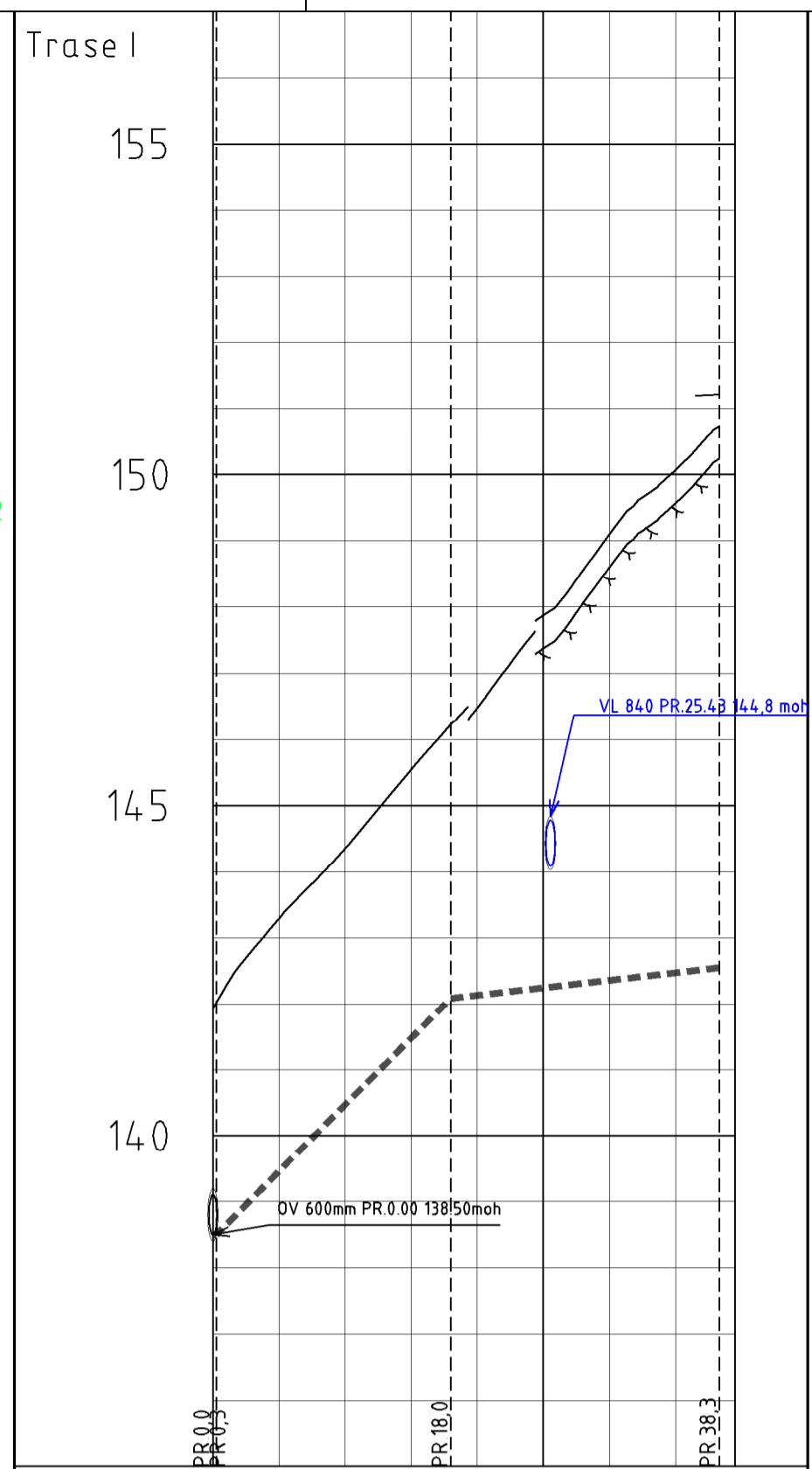
|                              |               |
|------------------------------|---------------|
| PROFIL NR                    | G0            |
| Grunneier                    |               |
| Markslag                     |               |
| Grunnforhold                 |               |
| Terrrenghøyde/ Topp vegdekke | 151,02        |
| HOR V PUNKT i m              | 4,9           |
| Kumavst i m                  | 4,9           |
| Fall i ‰                     | 100,0         |
| OV Kote innv bunn            | 143,46        |
| Type og dim                  | 500 PE SDR 17 |



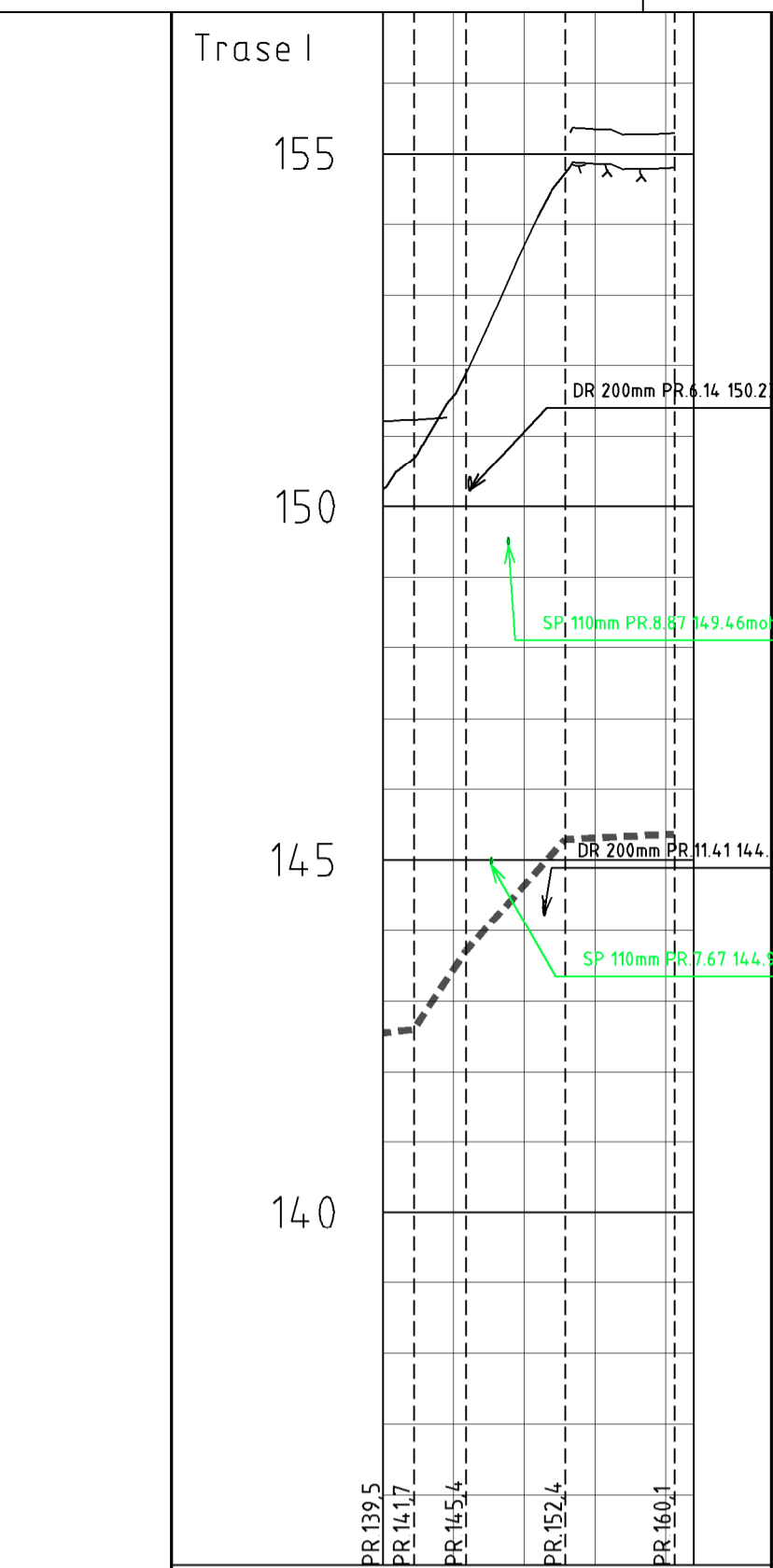
|                              |               |
|------------------------------|---------------|
| PROFIL NR                    | H0            |
| Grunneier                    |               |
| Markslag                     |               |
| Grunnforhold                 |               |
| Terrrenghøyde/ Topp vegdekke | 151,23        |
| HOR V PUNKT i m              | 4,9           |
| Kumavst i m                  | 4,9           |
| Fall i ‰                     | 100,0         |
| OV Kote innv bunn            | 142,62        |
| Type og dim                  | 630 PE SDR 17 |



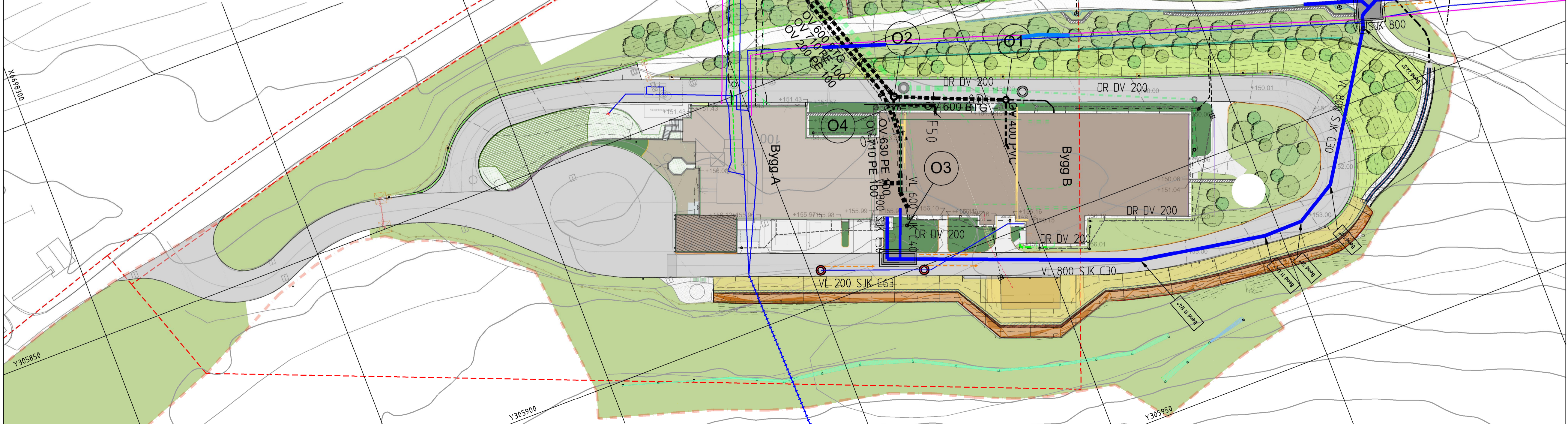
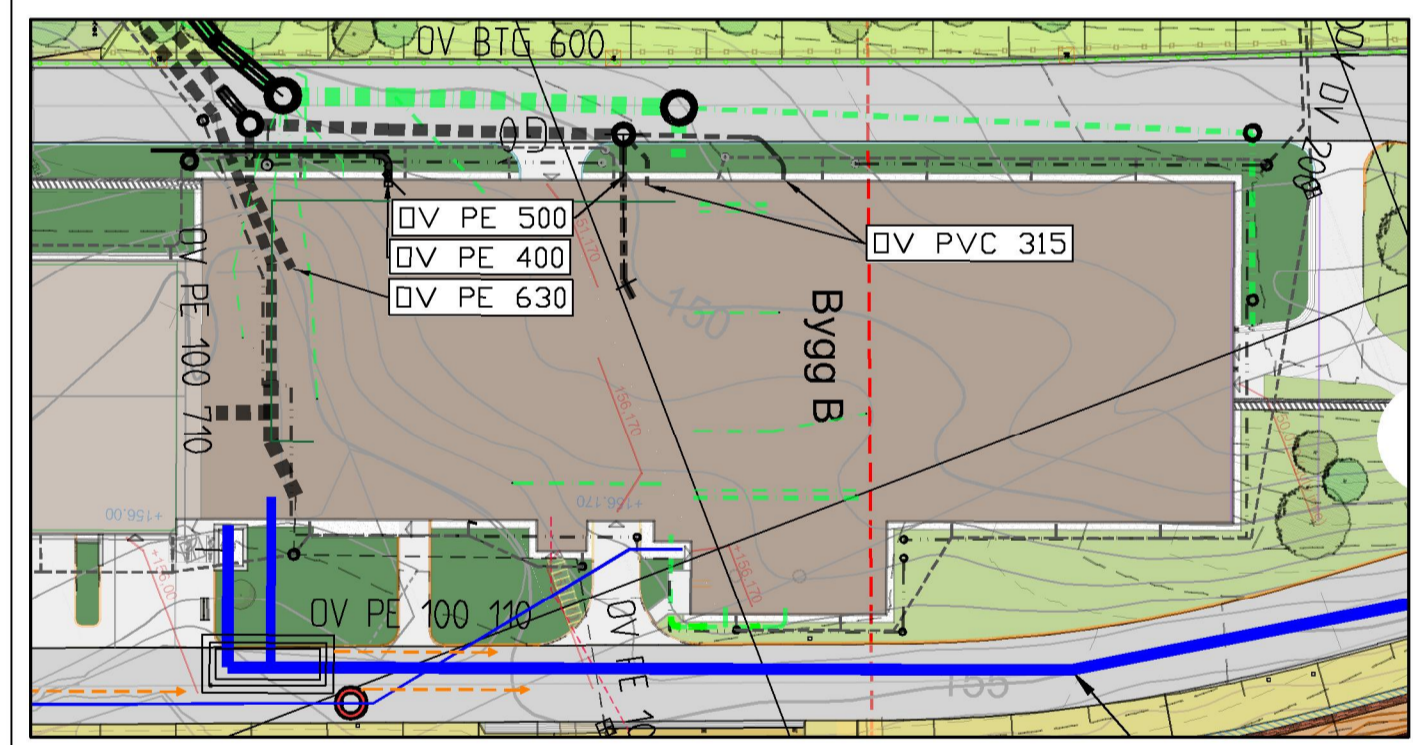
|                              |         |                   |                   |
|------------------------------|---------|-------------------|-------------------|
| PROFIL NR                    | I0      | I25               | I39,5             |
| Grunneier                    |         |                   |                   |
| Markslag                     |         |                   |                   |
| Grunnforhold                 |         |                   |                   |
| Terrrenghøyde/ Topp vegdekke | 142,42  | 143,79            | 144,86            |
| HOR V PUNKT i m              | 17,7    | 20,3              | 20,3              |
| Kumavst i m                  | 17,7    | 20,3              | 20,3              |
| Fall i ‰                     | 0,0     | 202,1             | 22,9              |
| OV Kote innv bunn            | 138,50  | 142,09            | 142,55            |
| Type og dim                  | 600 BTG | 710 PE 100 SDR 17 | 710 PE 100 SDR 17 |



|                              |                      |
|------------------------------|----------------------|
| PROFIL NR                    | I39,5                |
| Grunneier                    |                      |
| Markslag                     |                      |
| Grunnforhold                 |                      |
| Terrrenghøyde/ Topp vegdekke | 151,21               |
| HOR V PUNKT i m              | 14,7                 |
| Kumavst i m                  | 14,7                 |
| Fall i ‰                     | 224,6                |
| OV Kote innv bunn            | 145,29               |
| Type og dim                  | 710PE 100 PN8 SDR 17 |



|                              |                      |
|------------------------------|----------------------|
| PROFIL NR                    | I39,5                |
| Grunneier                    |                      |
| Markslag                     |                      |
| Grunnforhold                 |                      |
| Terrrenghøyde/ Topp vegdekke | 151,21               |
| HOR V PUNKT i m              | 14,7                 |
| Kumavst i m                  | 14,7                 |
| Fall i ‰                     | 224,6                |
| OV Kote innv bunn            | 145,29               |
| Type og dim                  | 710PE 100 PN8 SDR 17 |



Tegningsnummer: **X-H-C-0-00-780-003** Revisjon: **G-01**

|                                    |                  |  |  |          |       |        |
|------------------------------------|------------------|--|--|----------|-------|--------|
| A-01 Konkurranseskrutningsgrunnlag |                  |  |  | 01.09.22 | JM    | AMA    |
| Rev.                               | Revisjon gjelder |  |  | Rev dato | Utarb | Kontnr |

|                                   |  |  |  |
|-----------------------------------|--|--|--|
| Prosjekt                          |  |  |  |
| <b>Espeland VBA</b>               |  |  |  |
| Oppdragsleder: <b>Bergen Vann</b> |  |  |  |
| Oppdragsarkitekt: <b>AV</b>       |  |  |  |

|   |                |                 |                |
|---|----------------|-----------------|----------------|
| Prosjekt  |                |                 |                |
| <b>KONKURRANSEGRUNNLAG</b>                              |                |                 |                |
| Dato  | Oppdragsnr     | Koordinatsystem | Haydereferanse |
| 01.09.2022  | 613898-02      | UTM32           | NN2000         |
| Utarbeidet av   | Kontrollert av | Godkjent av     | Målestokk      |
| JM  | AMA            | TM              | 1:500          |
| Format  |                |                 |                |
| A1  |                |                 |                |
| Plan og snitt   |                |                 |                |
| Overvann  |                |                 |                |
| Trase E - I   |                |                 |                |
| Tegningsnummer: <b>X-H-C-0-00-780-003 A-01</b> Revisjon |                |                 |                |
| Byggløst  | Fag            | Type            | Sone           |
| Eig   | Sistemkode     | Løpnr           |                |