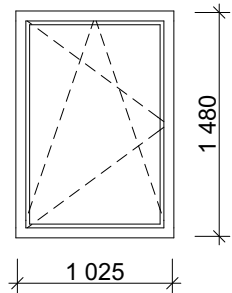
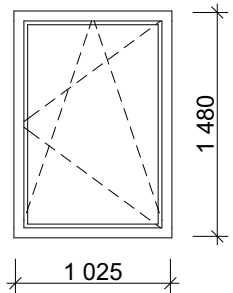
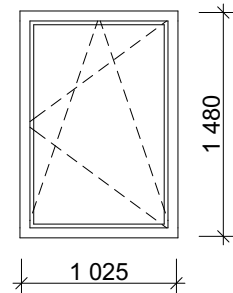
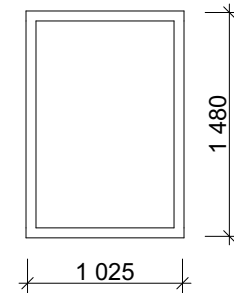
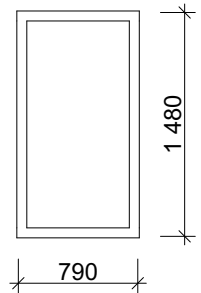


ID	V01 - O	V02 - O	V02 - O	V03	V04
Antall	5	31	1	47	3
					
Størrelse	B= 1 025 H= 1 480	1 025 1 480	1 025 1 480	1 025 1 480	790 1 480
Brannkrav			Kfr. RIBr for brannkrav		
Lydkrav					
U-verdi					
Anmerkning					Vindu på sider av storsal (mindre pga. endret isolasjon)

For krav til materialer og utførelse gjelder NS 3420 4. utgave.

Vinduer og vindusskyvedører utføres i overensstemmelse med plan-/fasadetegninger og vindusskjema. Det henvises til aktuelle byggdetaljblader og utgaver av NorskStandard, som danner utgangspunkt for utførelsen av arbeidene der det ikke foreligger tegninger eller beskrivelse. Dokumentasjon skal framlegges på oppfordring av byggherren. Montering skal utføres i samsvar med veiledning fra leverandør. Glass skal leveres med minst ti års garanti mot punktering og spenningsbrudd. For vinduer skal det gjennom dokumentasjon vises at de fyller kravene som er fastsatt av NDV (Norsk dør - og vinduskontroll). Alle vindu i yttervegg skal være lufttette og klimastabile i henhold til forskriftskrav.

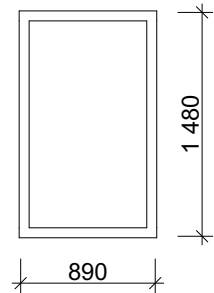
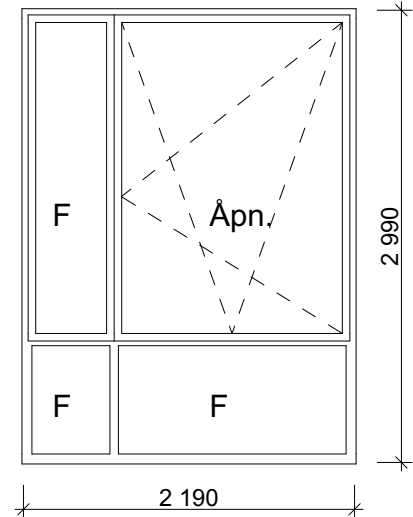
Vindu skal utføres innbruddsikre og dimensjoneres for vindlaster i henhold til forskriftskrav. Vinduskarmer/-rammer utføres med aluminiumsmantlet utside og lakkert inside.

Farge innvendig: RAL 7022
Farge utvendig: RAL 7022

Generelt skal vindu holde u-verdi på 0,8 W/m²K el. bedre. Alle nye vindu skal leveres med solavskjerming i glasset, med unntak av vindu til vognrom. Se eget dør- og vindusskjema. Glasset skal ha min. 60 % lystransmisjon og solfaktor 30 % el. bedre. For avvikende verdier eller montering av utvendig screens, kfr. ark for vurdering av forhold lystransmisjon / solfaktor. Åpningsvindu skal være innadslående med drei/kipp funksjon. Forslag til åpningsvindu er tegnet med egen ramme, kfr. skjema. Åpningsvindu, hengsletype og - retning skal avklares av entreprenør i samråd med byggherre før produksjon. Det leveres sikkerhetsglass iht forskriftskrav.

Referanseprodukt for vindu: Nye vindu som er benyttet i vest og nordfasade i sørløy. Det benyttes sikkerhetsglass i henhold til forskriftskrav, jf. m.a. Åpningsvindu leveres med barnesikring. Alle vindu fuges og dyttes for forskriftsmessig tetthet.

NB! Vinduene skal erstatte eksist. vindu i plan 1 hvor det allerede er pusset opp. I plan 2 skal mål tilpasses aksemål mellom betongsøyle. Alle mål og antall må kontrolleres av totalentreprenør før bestilling.

ID	V05	V06
Antall	4	2
		
Størrelse	B= 890 H= 1 480	2 190 2 990
Brannkrav		
Lydkrav		
U-verdi		
Anmerkning	Vindu østfasade	Vindu storsal

SKJEMA / DETALJ	TEGNET DATO	TEGNET AV	KONTROLL	MÅLESTOKK	KONF.TEGN.NR.	SKJ. / DET. NR.
	08.03.23	SH	SBB	1:50		
Vinduskjema	KORRIGERT DATO	PROSJEKTNR.	MÅL			38.03
		202259	mm			