

# Hordnestunet

## Intercall

## Contents

---

Oppsummering – Behov – Hordnestunet.....	3
Prinsipp for opprettelse av bus.....	5
Utstyr.....	6
Intercall 900.....	6
Intercall 901.....	7
Avstillingspanel – Intercall 920 .....	8
Trekkesnor .....	9
Vaktromspanel.....	10
EkoTek – Trådløse sendere.....	11
Alarmknapp.....	11
BRANN – Signal converter.....	12
Telefoni .....	13
Generelt.....	13
Utstyr – Telefoni.....	14
Mediagate.....	14
Fasttelefon .....	14
Trådløse apparat .....	15
IBS-basestasjon.....	16
Krav.....	17
Telefoni: .....	17



En del av Telecom Norden gruppen

Trådløs alarmering:.....	17
Kablet alarmering:.....	18
Brann.....	18
Tegninger og Beskrivelser.....	19
Sykesignal:.....	19
Intercall .....	19
Kobling på rom.....	21
Vaktromspanel.....	23
Telefoni.....	24
Sentral/Mediagate.....	24

Adresse:  
Midttunhaugen 10  
N-5224 Nesttun

Telefon  
55 92 58 00

Telefax  
55 92 58 88

Bankgiro  
5253.05.04239

WEB  
www.tele-com.no

Foretaksregisteret  
NO 950 576 154 MVA



# Oppsummering – Behov – Hordnestunet

---

Begynner med en oppsummering av våre behov for kabling og annet, for å gi en grei oversikt til Norconsult/Bergen Kommune. Eventuelle detaljer for behovene er beskrevet videre i dokumentet.

## Sykesignal

- Behov for en kabel minimum 2-par 0.75-1.5mm som går mellom Teknisk rom kjeller og Ventilasjonsrom på loft. Dette vil være bus-signalet.
- Kabel (Cat6+) til vaktrom for tilkobling av vaktromspanel.
- Behov for ny kabel (Cat6+) internt på rom mellom nytt punkt for trekkesnor ved seng og avstillingspanel. Kan også være behov for ny kabel på bad om eksisterende kabel ikke kan flyttes sammen med veggboxen.
- Kabel fra planlagt dørmagnet til koblingspunkt ved siden av dør, og fra dette koblingspunktet til felles koblingspunkt for bus utenfor tilhørende rom.
- Ellers vil eksisterende kabling for bus benyttes mellom rom og enheter.
- Behov for 1 punkt i switch for nettverk til sentral.

## Telefoni

- Behov for plass i datarack for sentral (1U)
- Behov for 1 punkt i switch for nettverk til sentral
- Behov for at alle punkt for basestasjoner er terminert i patchepanel i dataracket.
- Behov for kabling til nevnte datapunkt for basestasjoner. Se tilhørende dokument for plassering av disse punktene.



En del av Telecom Norden gruppen

### **Ekotek overfallsalarm**

- Sentral plasseres på teknisk rom og krever nettverk + strøm
- Basestasjoner vil være batteridrevet og krever ingen kabling (1 base per rom).

### **Brann**

- Behov for nettverkskabel til brannsentral. Der vil vi plassere en signalconverter som tar imot melding om brann fra sentral. Denne enheten er liten og plasseres typisk på innsiden av brannpanelet.

---

Adresse:  
Midttunhaugen 10  
N-5224 Nesttun

Telefon  
55 92 58 00

Telefax  
55 92 58 88

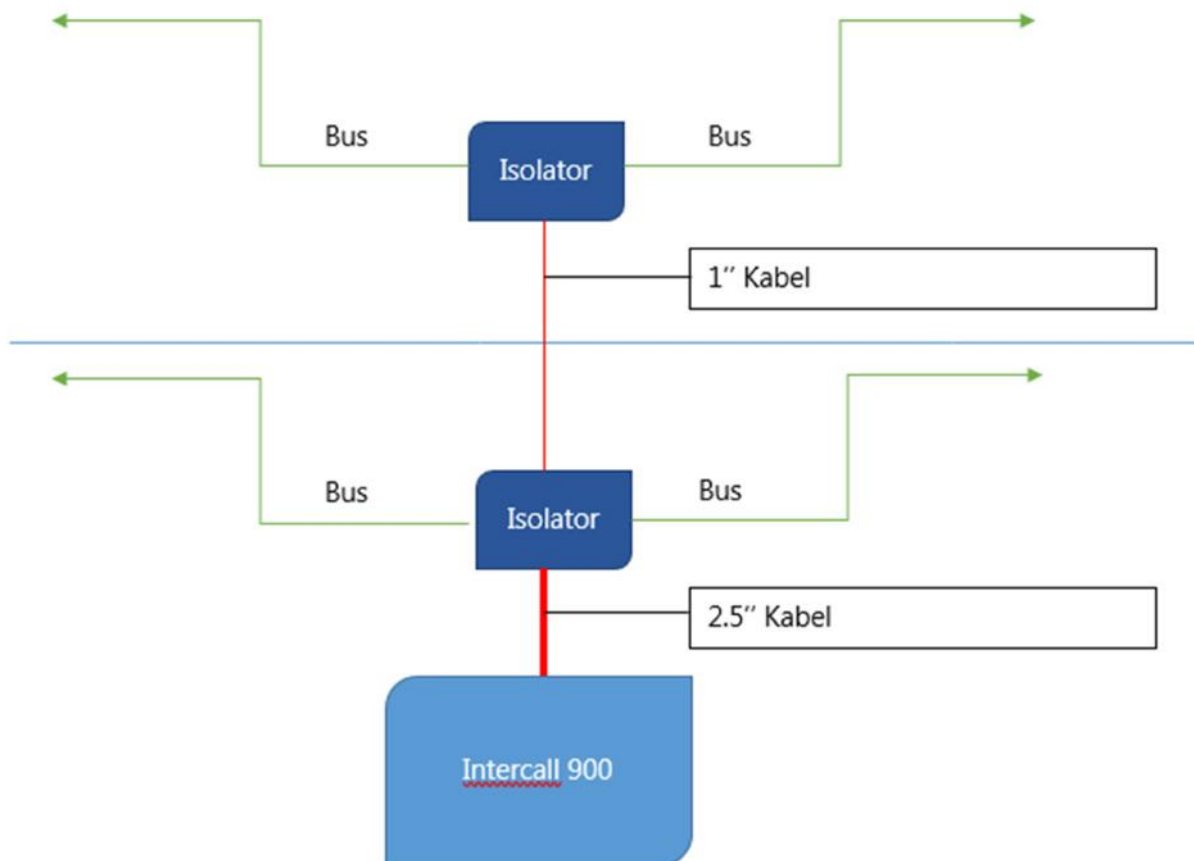
Bankgiro  
5253.05.04239

WEB  
[www.tele-com.no](http://www.tele-com.no)

Foretaksregisteret  
NO 950 576 154 MVA



# Prinsipp for opprettelse av bus

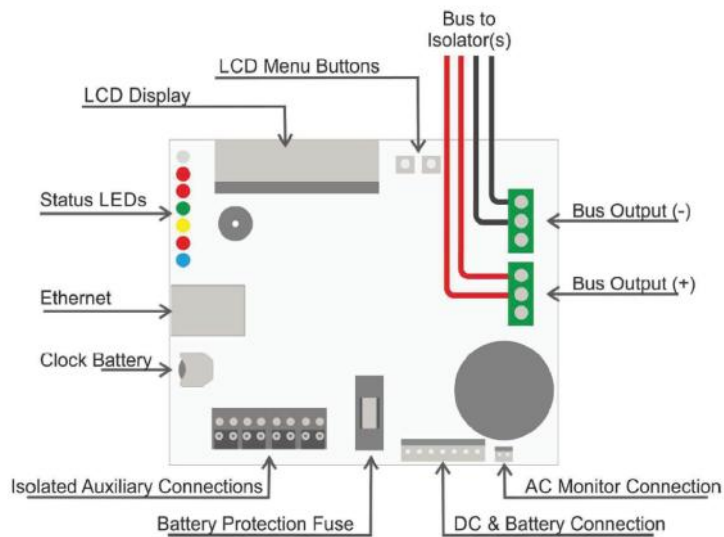


## Utstyr

### Intercall 900

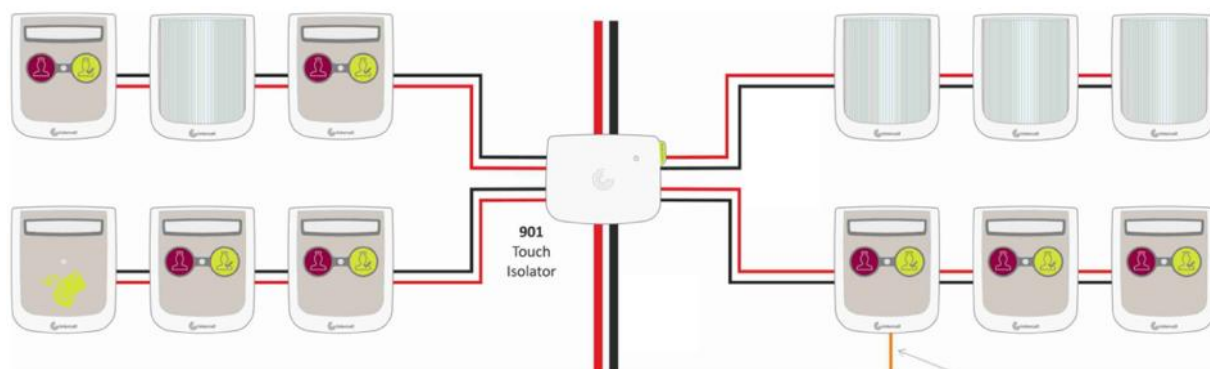
*Intercall Touch Controller* supplerer strøm for bus enhetene samt link til nettverket for administrasjon av systemet.

Sentralen har innebygget batteribackup.



## Intercall 901

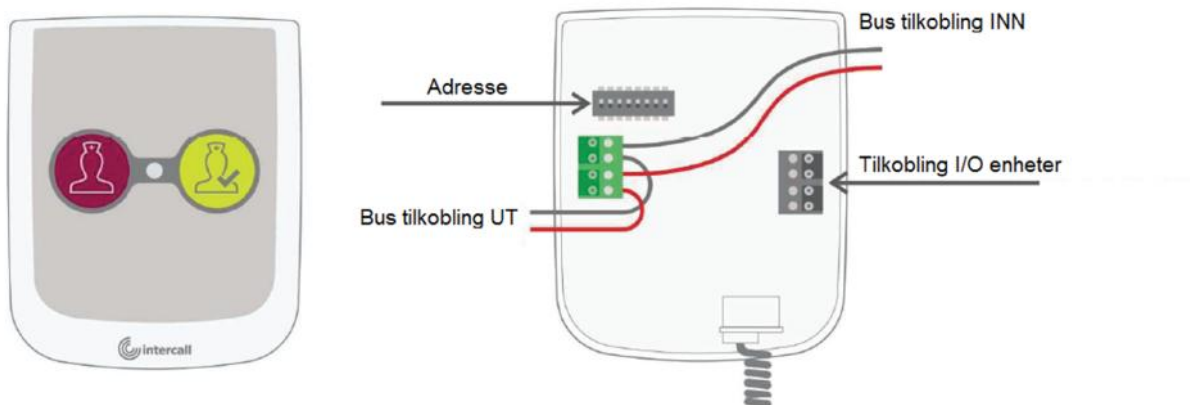
*Intercall touch Isolator* fungerer som koblingspunkt for bus. Kan ha flere bustilkoblinger på 1 isolator. (Se bilde side 2).



## Avstillingspanel – Intercall 920

Enheden er utstyrt med en rød alarmknapp samt en grønn tilstede/kvitterings-knapp, status LED samt muligheten til å koble på eksterne enheter via I/O-modul.

Enheden har mulighet for egendefinerte statuser basert på tastekombinasjonene utført på alarmknapp og kvitteringsknapp.



*Størrelse:*

*Bredde: 95mm*

*Høyde: 115mm*

*Dybde: 30mm*

*Vekt: 130gram*

Adresse settes via DIP switch på enhet.





## Trekkesnor

Standard trekkesnor. Blir levert med 2meter kabel. Denne enheten kobles direkte til I/O-modul på avstillingspanelet til det aktuelle rommet. Variant 2 har muligheten til å koble i fra snor/knapp.



Variant 1

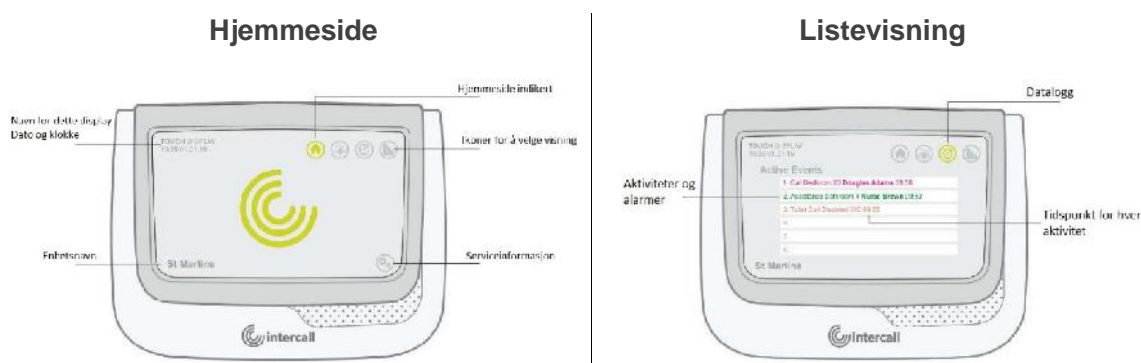


Variant 2

*Bredde: 90mm  
Høyde: 90mm  
Dybde: 21mm  
Vekt: 85gram*

## Vaktromspanel

Vaktromspanelet gir en klar og tydelig visning av alarmer og hendelser i systemet. Touchskjermen gjør det mulig å velge en alternativ listevissning av alarmer fremfor fullskjerm standard visning.



Alarmer vil i fullskjermvisning fylle skjermen og gjøre den lesbar på lang avstand. Touchpanelet har også innebygget lyd giver for å varsle tydelig om alarmene. Hver alarmtype har sin egen farge, prioritet og tekst. Lydvarsling er forskjellig mellom lav- og høyprioritetsalarmer.



## EkoTek – Trådløse sendere

---

### Alarmknapp

Alarmknapp som kan festes i belte eller bæres i snor rundt halsen. Fler enn 1 knapp for forskjellige funksjoner. Knappene gir mulighet for posisjonering i samarbeid signalmottakere/repeatere.



*Vanntett (IP67)*

*Alarm*

*Assistanse*

*Dødmanns-alarm*

*Oppladbar. Full lading gir 4 uker batteritid avhengig av bruk. 40min lading gir 8 timer bruk.*

## BRANN – Signal converter



Det utnyttes en MOXA Nport signal converter for å motta signal fra brannsentral. Denne enheten kobles til PoE nettverk på en ende og RS-232 seriell kabel mot brannsentral i andre enden.

Det gjør det mulig for oss å ta imot signaler via ESPA-protokoll fra brannsentral og videreføre dette til ekstern alarmsentral.

*Strømforsyning: PoE Nettverk*



En del av Telecom Norden gruppen

# Telefoni

---

## Generelt

Hordnestunet benytter seg av Bergen Kommune sin felles løsning for telefoni.

Det vil si at det har en lokal enhet **Shelf/Mediagate** som håndterer alle de fysiske tilkoblingene av linjer, men hovedsentral befinner seg på datasenter Spelhaugen.

For dette prosjektet er det planlagt å gjenbruke dagens mediagate hvor det legges til 2.stk linjekort for opprettelse av IBS baser på lokasjon.

Trådløs telefoni vil bestå av nye trådløse telefoner koblet opp imot IBS basestasjoner:  
Alcatel 8262

---

Adresse:  
Midttunhaugen 10  
N-5224 Nesttun

Telefon  
55 92 58 00

Telefax  
55 92 58 88

Bankgiro  
5253.05.04239

WEB  
[www.tele-com.no](http://www.tele-com.no)

Foretaksregisteret  
NO 950 576 154 MVA



## Utstyr – Telefoni

### Mediagate



Håndterer alle fysiske koblinger for lokalt utstyr.  
Digitale/Analoge/IBS – linjer.  
Kobles til hovedsentral via IP-nettverk.

*Strømforsyning: 230V  
Krever nettverkstilkobling*

### Fasttelefon



Digitale apparat koblet til Mediagate. Apparatene finnes også i IP-versjon.  
*Krever bare 1-par for digital forbindelse. Utnytter typisk eksisterende data sprednett.  
IP-apparat krever nettverk (Cat5/5E/6/6A)*



En del av Telecom Norden gruppen

Trådløse apparat



Trådløs telefon. Koblet til telefoninettet via IBS basestasjon. Fungerer på alle lokasjoner i kommunen innenfor samme telefoninode som utnytter IBS.

*Krever IBS basestasjon  
230V for ladestasjon*

**Adresse:**  
Midttunhaugen 10  
N-5224 Nesttun

**Telefon**  
55 92 58 00

**Telefax**  
55 92 58 88

**Bankgiro**  
5253.05.04239

**WEB**  
[www.tele-com.no](http://www.tele-com.no)

**Foretaksregisteret**  
NO 950 576 154 MVA





En del av Telecom Norden gruppen

## IBS-basestasjon



Alcatel IBS basestasjon tillater tilkobling av Alcatel telefoner samt generelt håndsett konfigurert som **GAP** i telefonsentral. Trenger ikke egen strømforsyning og kobles direkte til lokal telefonsentral/mediagate.

Monteres på vegg, typisk over himling.

*Strømforsyning: Suppleres via Mediagate*

*Kabel: 1-par for 3 kanaler, 2-par for 6 kanaler. Cat5/5E/6/6A*

*Frekvens: 1.88GHz – 1.90GHz*

Adresse:  
Midttunhaugen 10  
N-5224 Nesttun

Telefon  
55 92 58 00

Telefax  
55 92 58 88

Bankgiro  
5253.05.04239

WEB  
[www.tele-com.no](http://www.tele-com.no)

Foretaksregisteret  
NO 950 576 154 MVA







En del av Telecom Norden gruppen

# Krav

---

## Telefoni:

### Fasttelefoni

- Krever 1-par.
- Anbefaler/krever bruk av eksisterende sprednett for data. Cat5/5E/6/6A eller kabel med tilsvarende mm<sup>2</sup>.

### IBS-bastasjoner

- Krever 1-par / 2-par avhengig av antall kanaler. Anbefalt bruk av 6-kanaler (2-par)
- Anbefaler/krever bruk av eksisterende sprednett for data Cat5/5E/6/6A eller kabel med tilsvarende mm<sup>2</sup>  
Ved trekk av nye kabler anbefales det å trekke Cat6A mtp fremtidig bruk/bytte av utstyr.
- Kabel må ende ved telefonsetral, kan **IKKE** kobles til IP-nettverk

## Trådløs alarmering:

### UHF-mottaker

- Krever nettverkstilkobling med mulighet for PoE
- Cat5/5E/6/6A

### IDT

- Krever 12-30V. Suppleres via dedikert strømforsyning 230V
- Anbefalt 0.6-1mm<sup>2</sup> 2-par kabel. Evt cat-kabling ved bruk av hele par.
- Anbefalt 0.6-1mm<sup>2</sup> 2-par kabel mellom IDT enhet og antenner



En del av Telecom Norden gruppen

## Kablet alarmering:

### Bus-enheter

- Krever minimum 1-par
- Anbefalt 0.6-1mm<sup>2</sup> signalkabel evt cat-kabling ved bruk av hele par for signalering (Cat5/5E/6/6A)

### Sentral

- Krever 230V
- Krever tilkobling til mot IP-nettverk (Cat5/5E/6/6A)

### Vaktromspanel

- Krever tilkobling mot IP-nettverk med mulighet for PoE
- Cat5/5E/6/6A

## Brann

Brannsignal kobles via ESPA-interface mot alarmsentral. Det utnyttes en MOXA signal converter for overføring av signal fra seriell til IP.

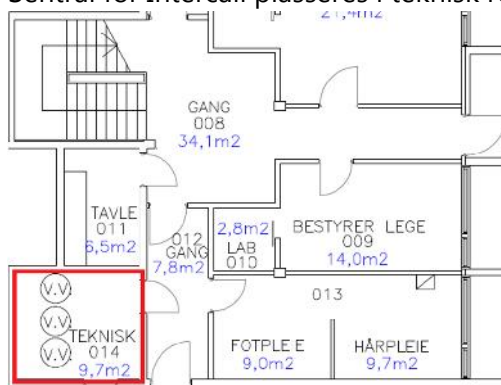
- Brannsentral må støtte ESPA
- Krever nettverkstilkobling med mulighet for PoE
- MOXA converter kobles mot brannsentral med RS-232 kabel
- Plassering avhengig av hvilke brannpanel som har støtte for ESPA-utgang.

# Tegninger og Beskrivelser

## Sykesignal:

### Intercall

Sentral for Intercall plasseres i teknisk rom i kjeller.

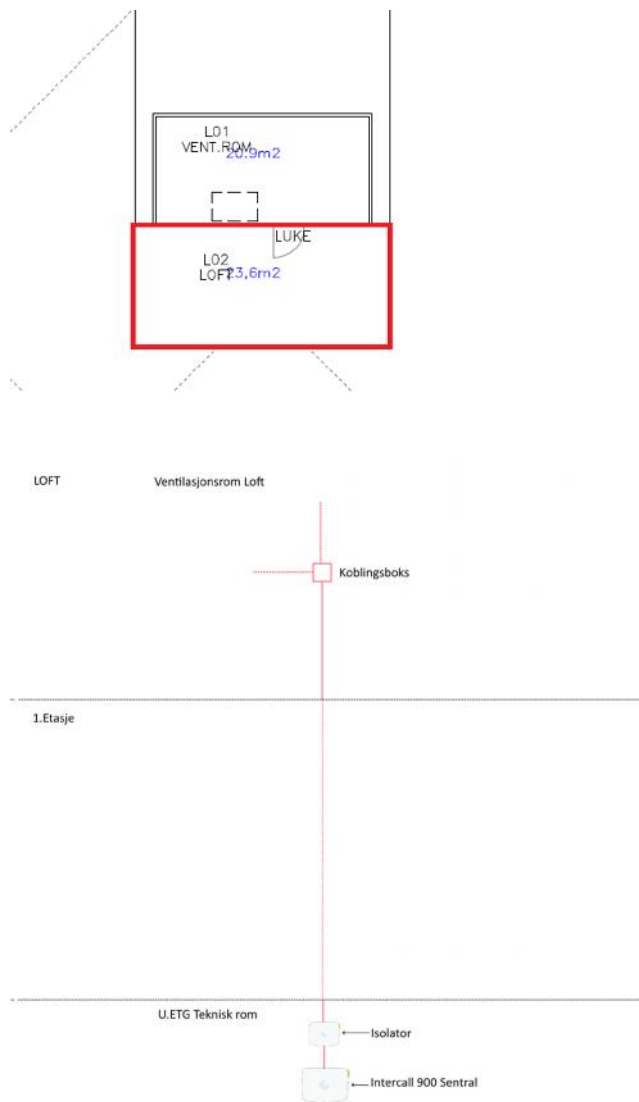


Sentral og undersentral for Intercall monteres på vegg.

Ettersom switch og annet nettverksutstyr befinner seg i dette rommet har vi ikke behov for kabling for nettverk, kun tilgang på strøm.

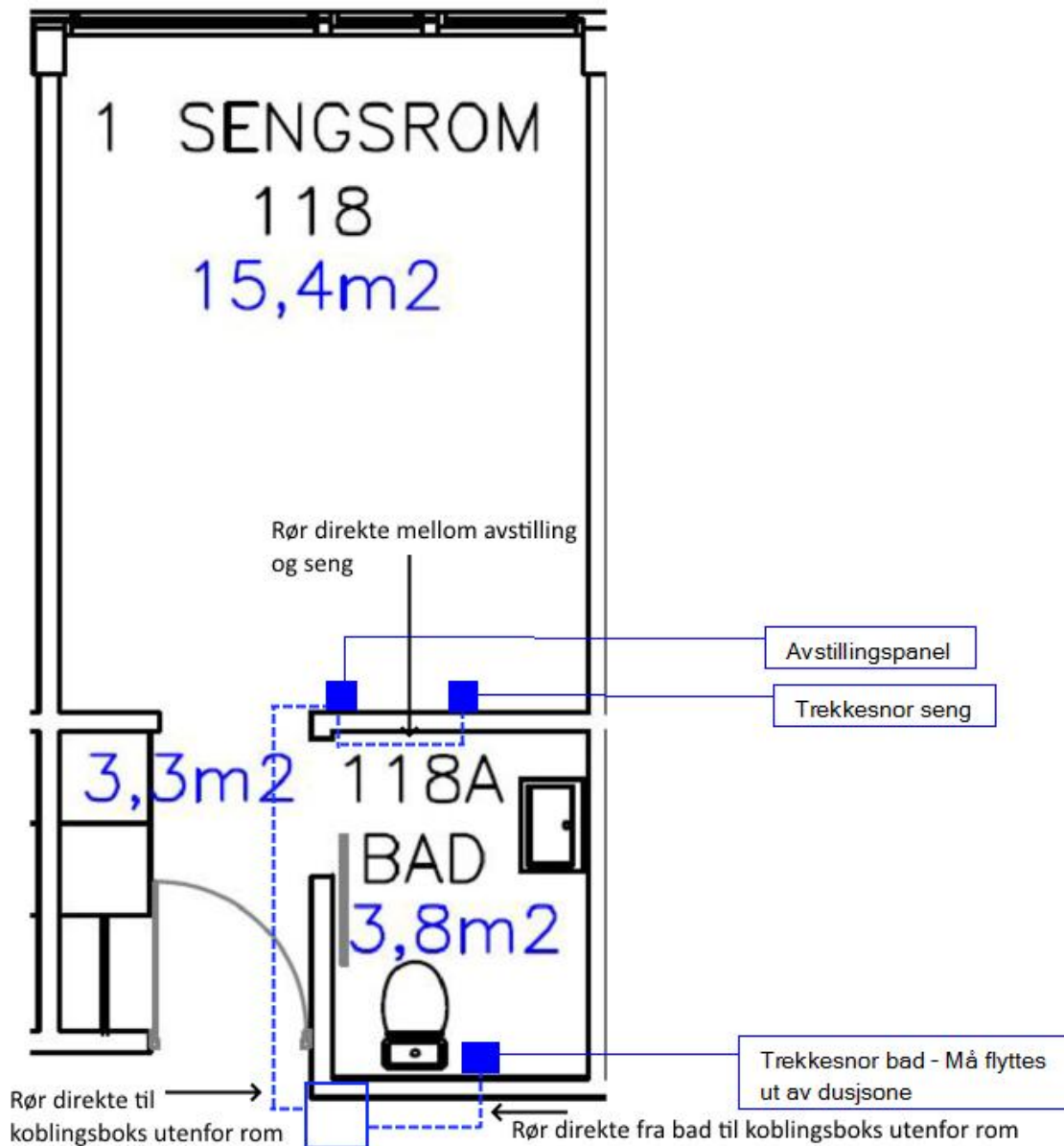
En del av Telecom Norden gruppen

På loft befinner deg seg et punkt hvor bus-kabling for alle bus-enheter er terminert. Dette punktet vil bli benyttet av oss og det krever da en kabel fra teknisk rom og til loft. Denne kabelen bør være på 0.75-1.5mm.



Se vedlagt dokument: Intercall – Bus – 1.ETG for oversikt over bus

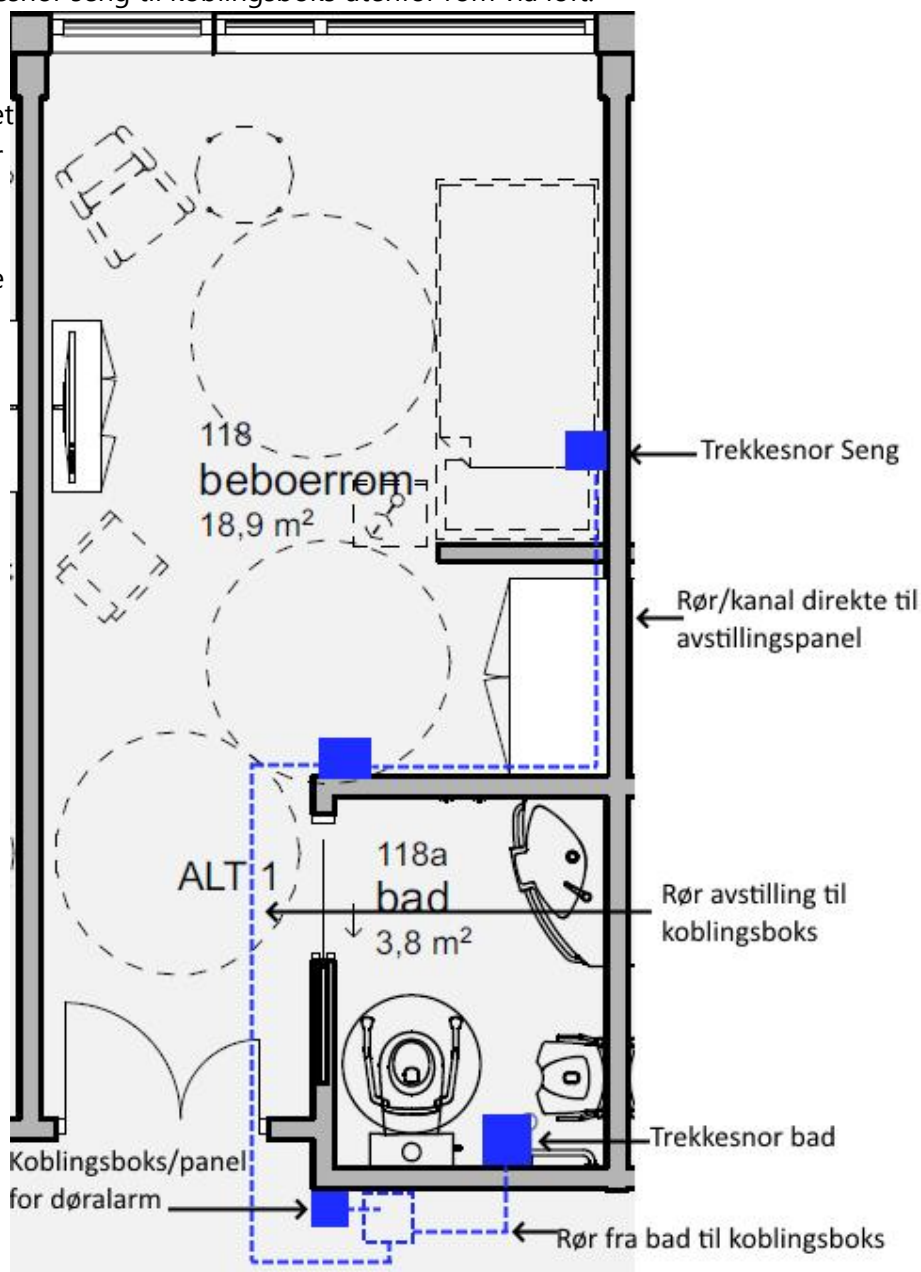
Kobling på rom  
Eksisterende kabling



Planlagt kabling

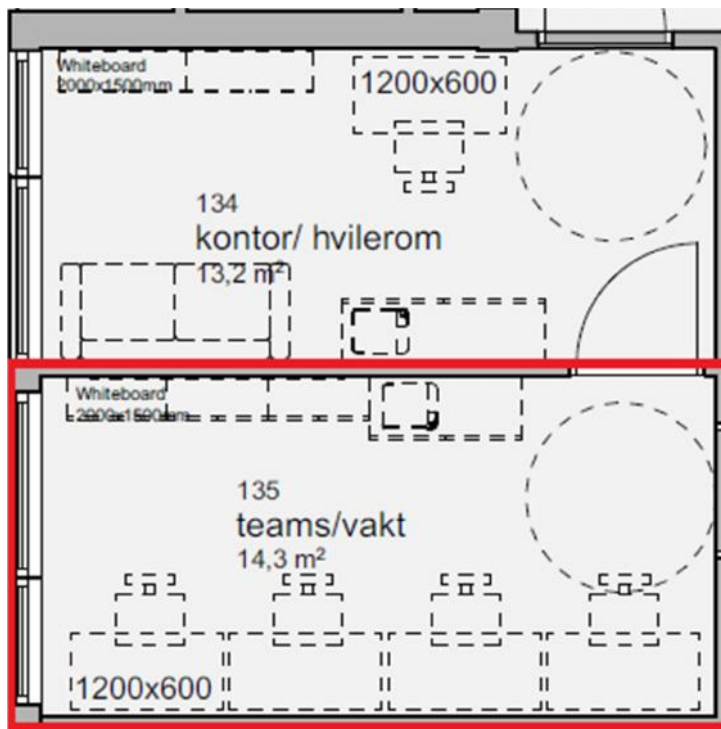
Trekkesnor bad må flyttes ut fra dusjsone. Foreløpig plan er at denne flyttes opp under tak. Trekkesnor seng må også flyttes som vist på tegning. Da vi ikke er kjent med omfanget av renoveringen på rom per dags dato er det flere alternativer: Synlig kanal på vegg. Nytt rør og veggboks inni vegg. Rør fra trekkesnor seng til koblingsboks utenfor rom via loft.

Det skal også være et punkt utenfor rom hvor kabel fra magnet på dør skal ende opp. Dette er for eventuell fremtidig bruk av alarm på dør. Fra dette punktet må det gå en kabel videre til eksisterende koblingsboks på vegg.



## Vaktromspanel

Vaktromspanel kobles til systemet direkte via nettverk. Det vil derfor være behov for en nettverkskabel trukket til selve panelet. Panel monteres i markert rom. Nøyaktig plassering er ikke bestemt.

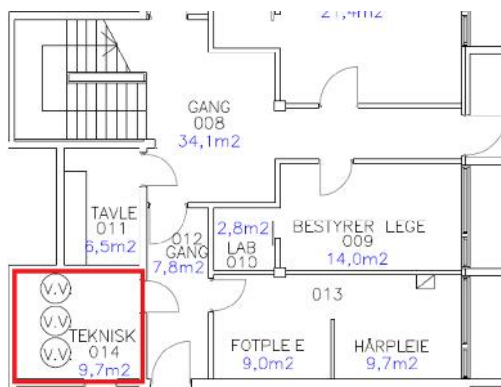


## Telefoni

### Sentral/Mediagate

Mediagate plasser i teknisk rom i kjeller. Denne monteres i rack (1U).

Ettersom switch og annet nettverksutstyr befinner seg i dette rommet har vi ikke behov for kabling for nettverk, kun tilgang på strøm.



Det finnes eksisterende kabling for digitale telefoner på lokasjonen fra før.

Det finnes **ikke** eksisterende kabling for basestasjoner ifbm trådløs dekning. Nye punkt for telefoni anbefales terminert i patchepanel i rack.

*Se vedlagte dokumenter:* Telefoni – IBS – 1.etg / U.etg for oversikt over punkt for basestasjoner.