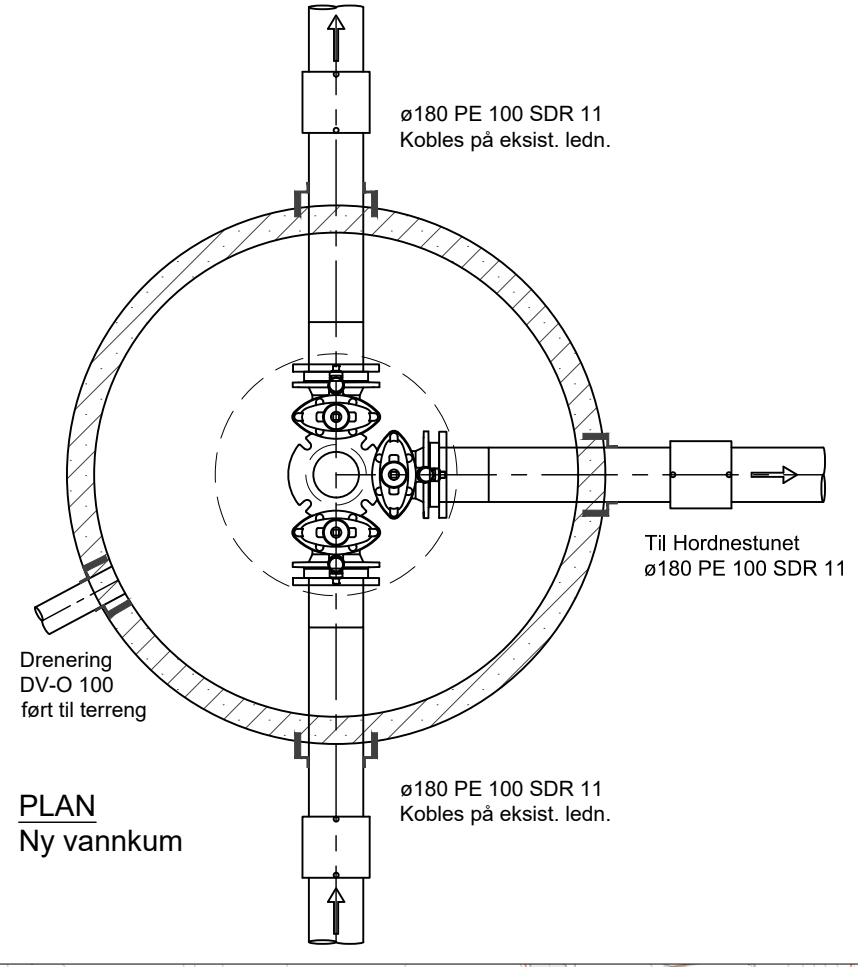


N:\5207625\20190304\TIA\K\115\207625-Z-78-100.dwg - MKn - Plottet: 2021-05-21, 07:02:01 - XREF = 5207625_Ny vannkum_va-plan_som bygget_5207625_va-plan_5160780_eksist.VA_2019_5160780_kartgrunnlag_20190304



TEGNFORKLARING:

	PROSJEKTERT	EKSISTERENDE
Spillvann	— — — — —	— — — — —
Avløp felles	— — — — —	— — — — —
Overvannsledning	— — — — —	— — — — —
Drensledning	— — — — —	— — — — —
Vann	— — — — —	— — — — —
Eiendomsgrense	— — — — —	— — — — —

Rev.	Dato	Beskrivelse	Utarbeidet	Fagkontroll	Godkjent
E01	2021-05-21	For godkjenning hos myndigheter	MKn	JIOKL	LALUND

Dette dokumentet er utarbeidet av Norconsult AS som del av det oppdraget som fremgår nedenfor. Opphavsretten tilhører Norconsult AS. Dokumentet må bare benyttes til det formål som oppdragsvåren beskriver, og må ikke kopieres eller gjøres tilgjengelig på annen måte eller i større utstrekning enn formålet tilsier.

Bergen kommune Målestokk (gleder A3)
1:500, 1:25

Hordnestunet Gnr. 98 Bnr. 9
Hordnesvegen 127

Plantegning

Norconsult	Oppdragsnummer 5207625-112	Tegningsnummer Z-78-100	Revisjon E01
------------	-------------------------------	----------------------------	-----------------

Geodetisk referanse:
 Horisontalt: Euref89 UTM Sone 32
 Vertikalt: NN2000