

Krav til sluttdokumentasjon VA-anlegg

Kommunen skal motta sluttdokumentasjon både digitalt og i et eksemplar FDV-perm, 14 dager før overtakelse.

Krav til innhold i FDV-permen:

1. Oversiktskart
Et oversiktskart som viser hvor anlegget er (i starten av permen).
2. Tegninger
 - a. For utførelsesentrepriser:
Entreprenør skal levere tilstrekkelig grunnlag for at byggherrens prosjekterende kan produsere asbuilt-tegninger.
 - b. For totalentrepriser:
Byggetegningene kan gjelde som ajourførte tegninger («asbuilt»-tegninger) der det ikke er vesentlige endringer. Ajourførte tegninger skal vise alle kummer og ledninger, dimensjon, ledningstype, materialtype og evt. korrosjonsbeskyttelse. Innvendig dimensjon, utvendig dimensjon og produsent skal være oppgitt for alle rør.
3. Bilder
Kum-bilder skal ligge ved i JPEG-format. Nummereringen av bildene skal samsvare med nummereringen i de ajourførte tegningene. Bildene skal være tatt av rengjorte kummer med orientering mot nord.
4. Rørinspeksjon og trykkprøving
Ledninger skal være rørinspisert, trykkprøvd og godkjent av byggherre, før overflatearbeidene (istandsetting og asfaltering av veg) starter.
5. Desinfeksjon og resultater av vannprøver
Dokumentasjon på desinfeksjon av ledninger og resultater av vannprøver. Prøvene skal være godkjente før anlegget settes i drift.
6. Innmåling
Innmålingsdataene skal være i samsvar med kravene i VA-normen og detaljerte krav til innmåling i vedlegg til kap. 3.9 - Krav til innmåling i Retningslinjer for vann- og avløpsanlegg.
7. Produktdokumentasjon
Det er ikke krav om produktdatablad eller produktdokumentasjon.

Krav til innmåling:

1. Kommunen skal motta innmålingsdata så snart som mulig, før anlegget blir satt i drift, og senest to uker før ferdigbefaring. Høydedata for topp kum kan ettersendes, i påvente av asfaltering.
2. Innmålingsdata skal leveres fortrinnsvis i GMI-format, eller alternativt i SOSI- og KOF-format.
3. Sluttdokumentasjonen skal angi hvem som har utført målingen, hvilket måleutstyr som er brukt, at dataene er levert i koordinatsystemet UTM 32/EUREF89 og at høydegrunnlag NN2000 er benyttet.
4. Målingene skal være utført på åpen grøft og iht. vedlegg til kap. 3.9 - Krav til innmåling i Retningslinjer for vann- og avløpsanlegg.



5. Digital koordinatliste skal ligge ved. Lista skal vise alle kummer med høydedata, kumdimensjon og oversikt over utstyr i kum. Nummereringen i lista skal samsvare med kumnummereringen i de ajourførte tegningene.
6. Følgende punkter skal også være målt inn med X-, Y- og Z-koordinat:
 - Overløp, sandfang, fordrøyningsanlegg, olje/fett utskiller, høydebasseng, pumpestasjoner, vannbehandlingsanlegg og renseanlegg. Alle installasjonene skal framstå som punktobjekt i GMI/SOSI/KOF-fila.
 - Inn- og utløp til installasjoner.

Krav til Innmåling

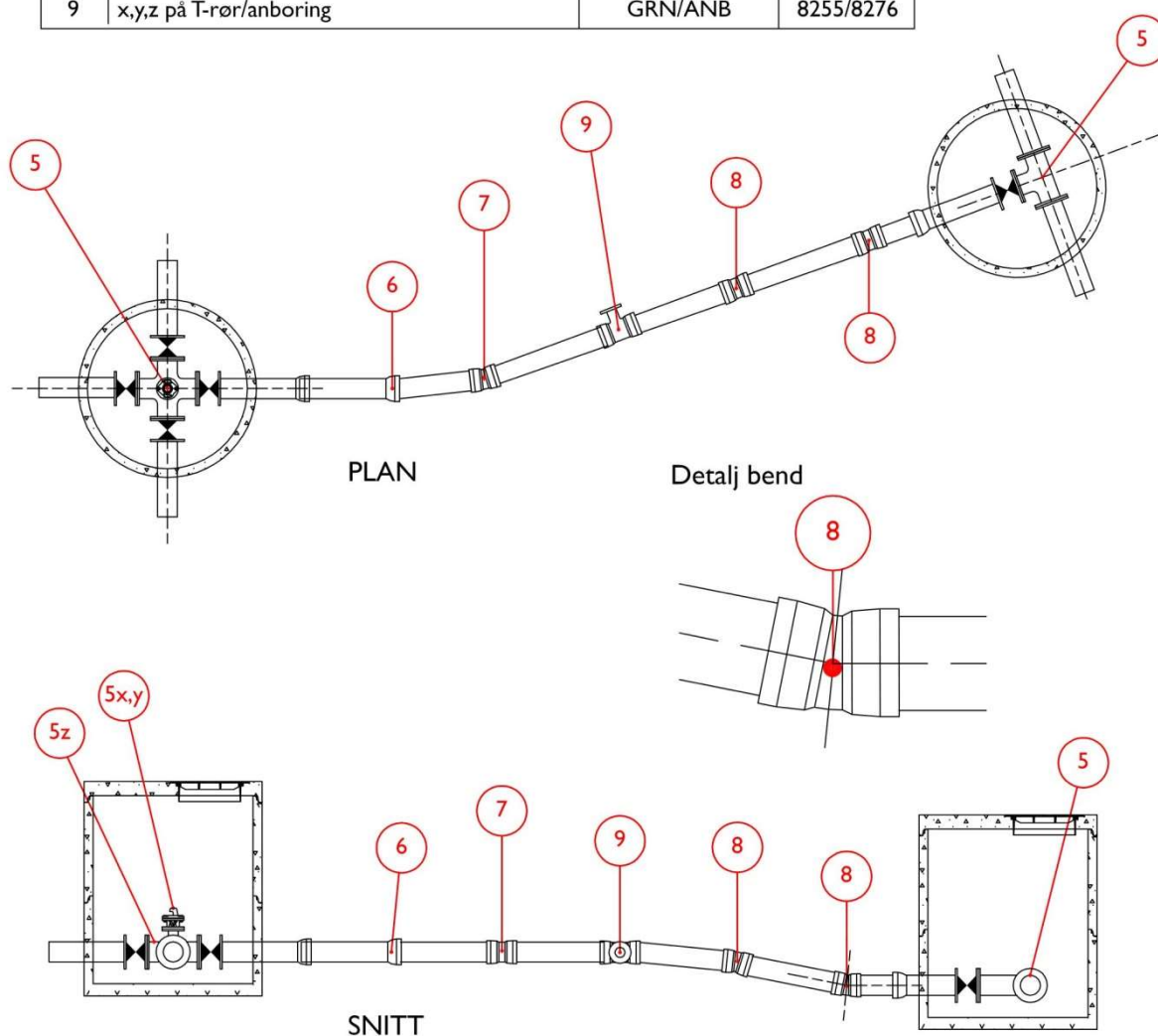
INNMAÅLINGSKISSER

Vannledning Innmålingspunkter

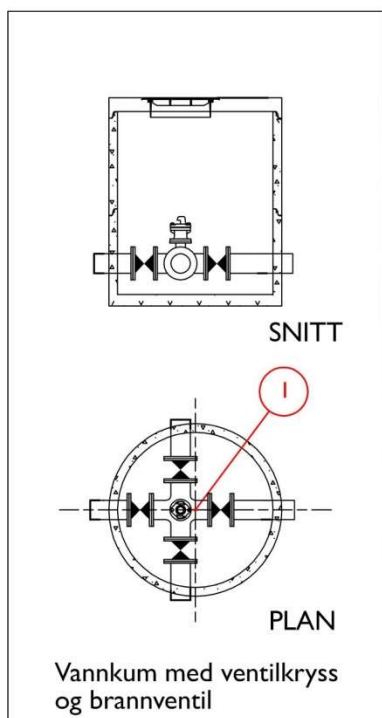
Høyde (Z) er målt som utvendig topp vannledning.
Eksemplet viser knekk skjøl samt horisontal og
vertikal bend.

For innmåling av kum se Vanninstallasjoner

POS	MERKNAD	KOORDINATTYPE	SOSI-KODE
5	x,y,z senter ledningskryss, z målt på topp ledning ikke ledningskryss	KUM	8250
6	x,y,z knekk i muffe	TRS	8201
7	x,y,z på horisontalbend	TRS	8201
8	x,y,z på vertikalbend	TRS	8201
9	x,y,z på T-rør/anboring	GRN/ANB	8255/8276

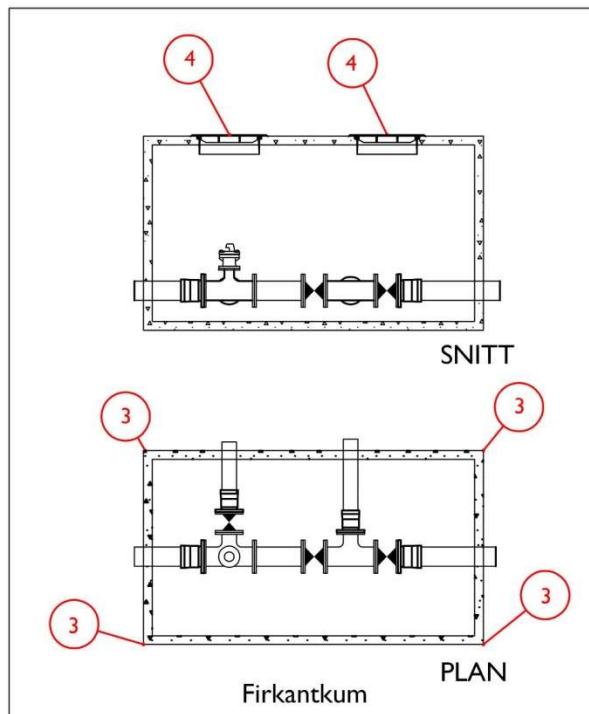
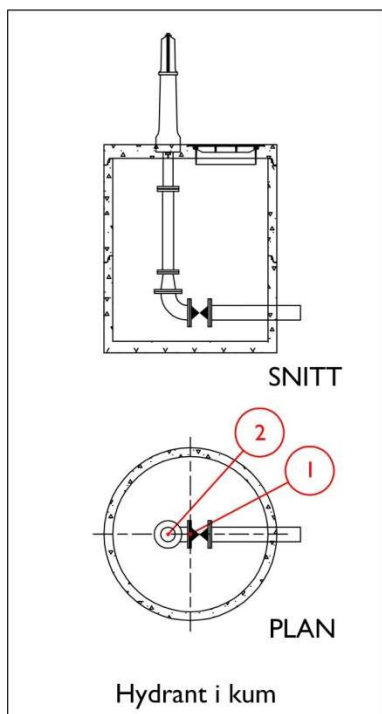


Vannkum og installasjoner



POS	MERKNAD	KOORDINATTYPE	SOSI-KODE
1	x,y koordinater senter kum	KUM	8250
2	x,y senter hydrant	HYD	8254
3	x,y utvendig hjørne firkantkum	KUM	8274
4	x,y,z koordinat "lokk" med firkantet kum	LOKK	8251

Skisse viser innmålingspunkter for vannkum/hydrant. I tillegg skal høyde på alle inn- og utløpsledninger (topp ledning) måles som trasepunkt.

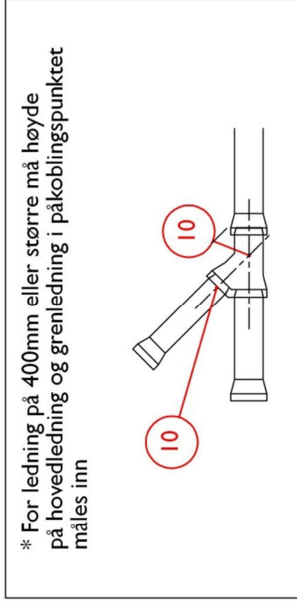




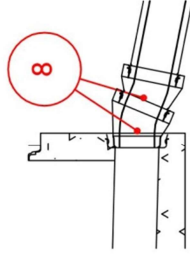
Avløpsledning (SP, AF og OV) Innmålingspunkter

Høyde (Z) er målt som innvendig bunn ledning. Eksempel viser ledningstrase i rett linje med jevnt fall mellom kummene og forgreining. Innvendig høyde på bunn ledning har vesentlig (0.03m) avvik fra bunn kum.

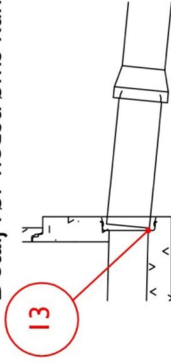
POS	MERKNAD	KOORDINATTYPE	SOSI-KODE
6	x,y,z knekk i muffe	TRS	8203/8202/8204
8	x,y,z på vertikalbend	TRS	8203/8202/8204
10	x,y,z forgreining*	GRN	8255
13	Ut-/innløpskum. Høyde z bunn	TRS	8203/8202/8204



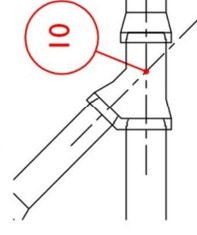
Detalj bend nedstrøms kum



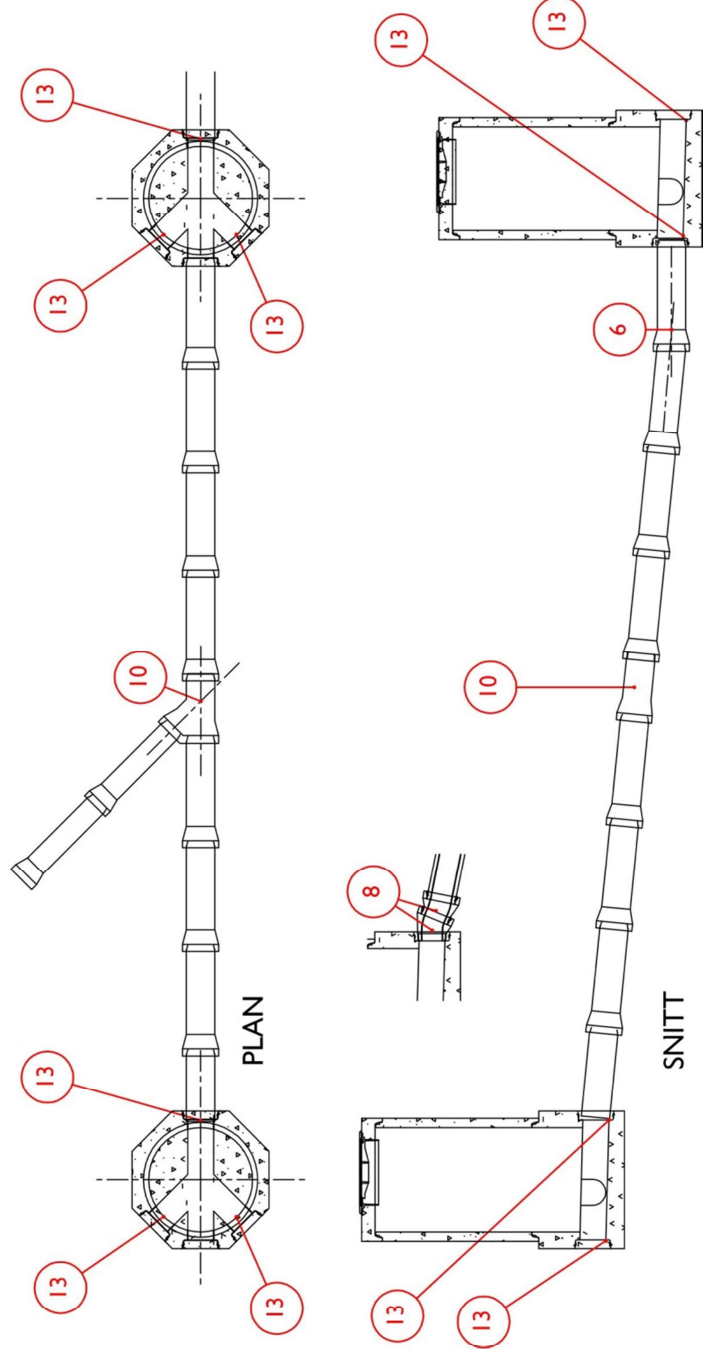
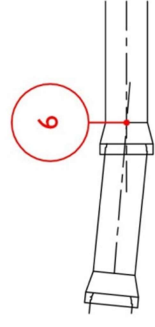
Detalj rør nedstrøms kum



Detalj forgreining

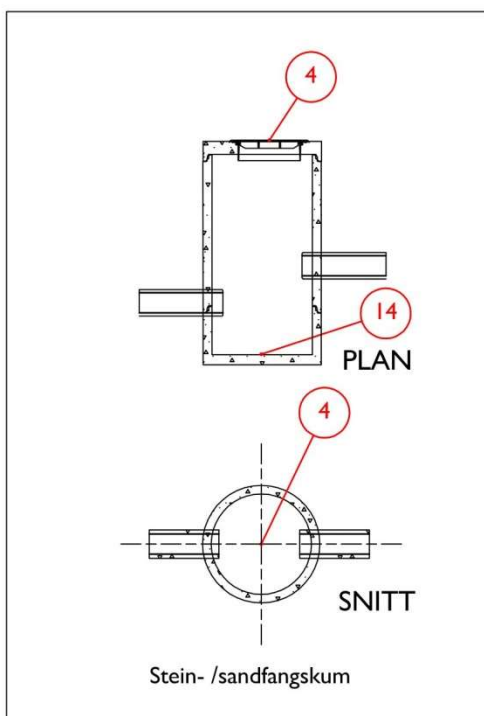
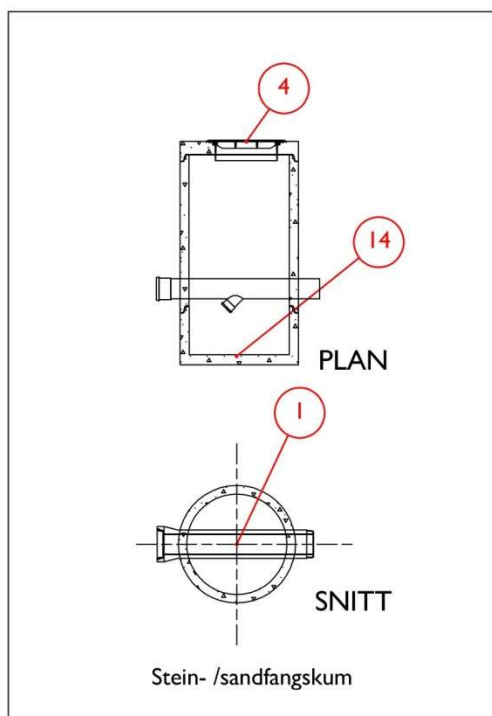
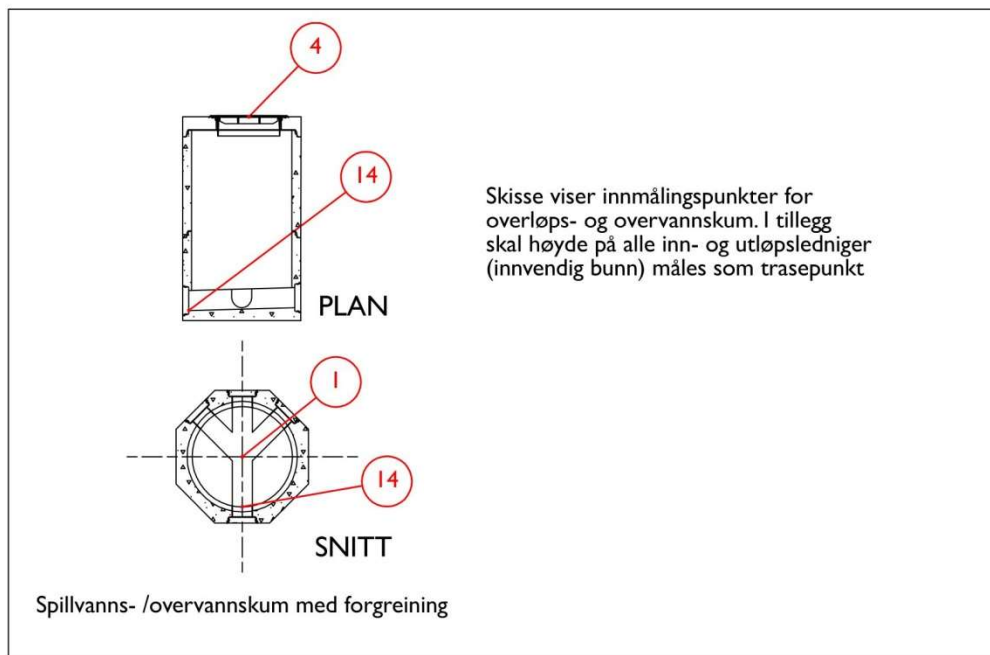


Detalj knekk i muffe



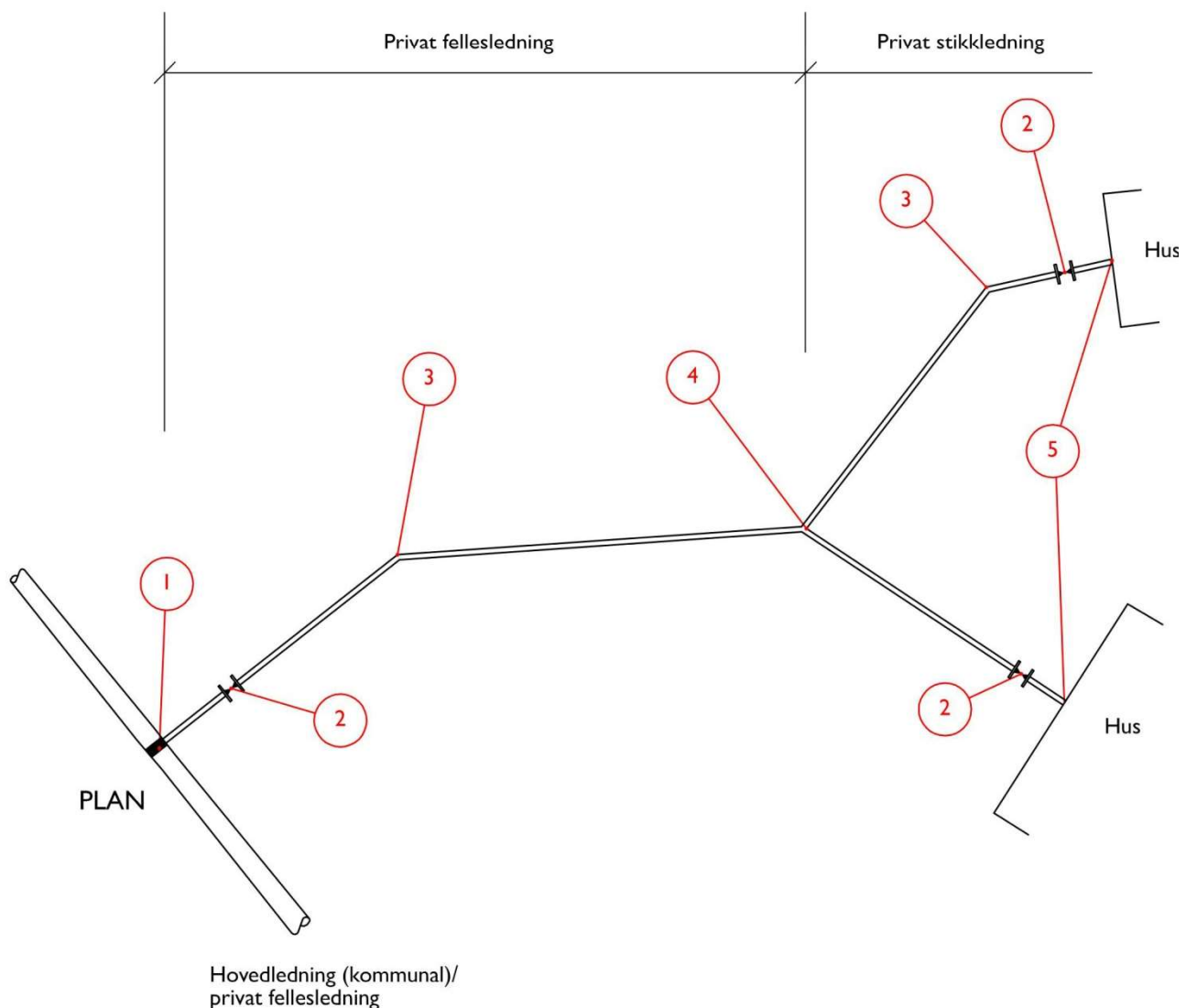
Avløpskum og installasjoner

POS	MERKNAD	KOORDINATTYPE	SOSI-KODE
I	x,y koordinater senter kum	KUM	8250
4	x,y,z senter mannhull	LOKK	8251
I4	z bunn kum. Høyde målt i laveste punkt i kum	KUM	8250



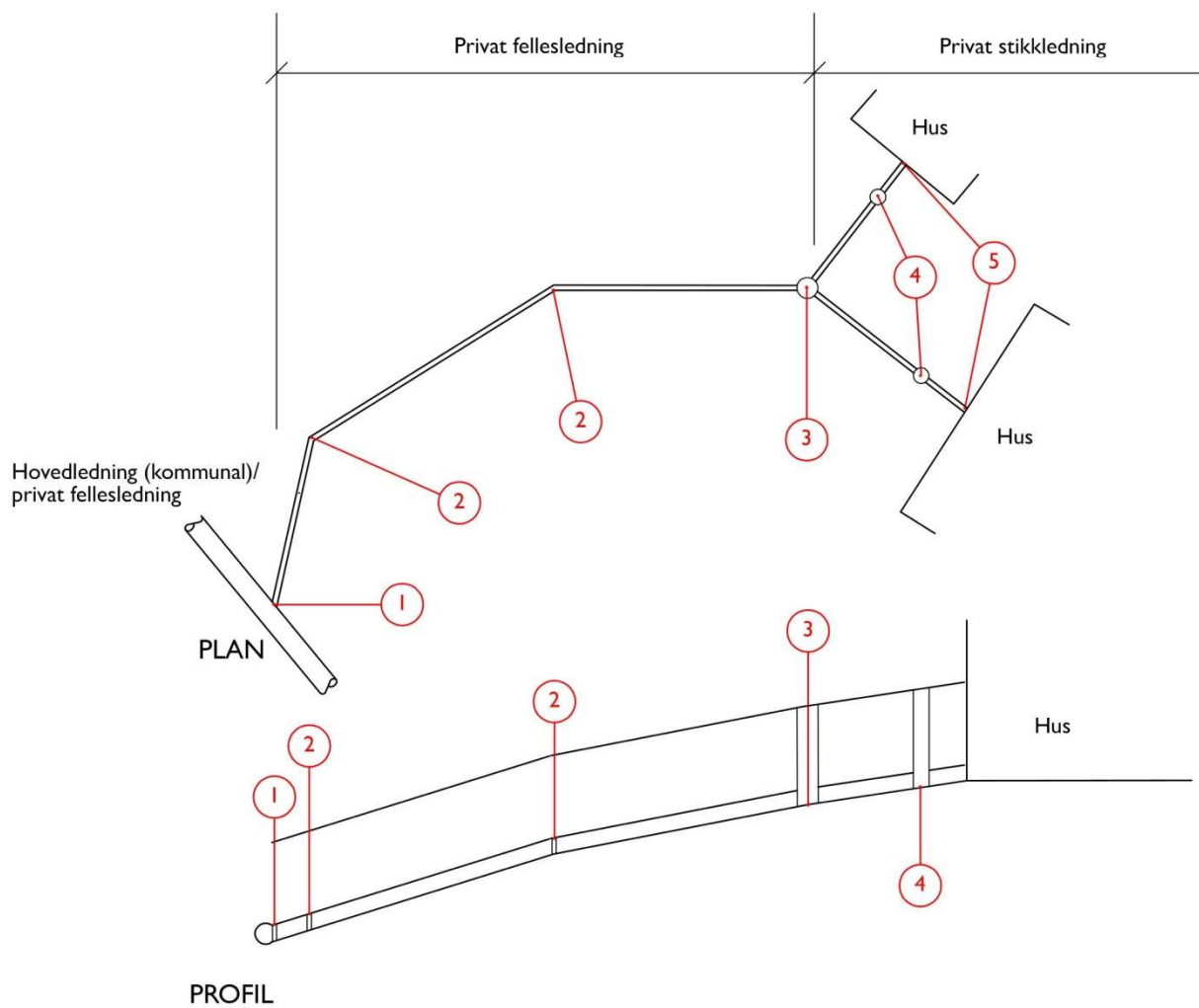
Vannledning i hht. sanitærbestemmelsene (privat) Innmålingspunkter

POS	MERKNAD	KOORDINATTYPE	SOSI-KODE
1	x,y,z tilknytningspunkt offentlig ledning	TRS	8201
2	x,y stoppekran (på stikkledning)	KRN	8261
3	x,y horisontal/vertikal retningsendring	TRS	8201
4	x,y T-rør	GRN	8255
5	x,y innføringspunkt veggliv (evt. målsatt skisse)	TRS	8201



Avløpsledning i hht. sanitærbestemmelsene (privat) innmålingspunkter

POS	MERKNAD	KOORDINATTYPE	SOSI-KODE
1	x,y tilknytningspunkt gren	TRS	8203/(8202)
2	x,y bend	TRS	8203/(8202)
3	x,y,z kum (x,y senter kum, z bunn laveste punkt)	KUM	8250
4	x,y stakekum / x,y,z stakekum	KSTA	8250
5	x,y innføringspunkt, veggliv (evt. målsatt skisse)	TRS	8203/(8202)





EKSEMPEL PÅ KOORDINATLISTE

Prosjekt:		Strandvegen				Koordinatsystem:	UTM 32/Euref 89		
Innmålingsfirma:		XXXXX				Høydegrunnlag:	NN 2000		
nr	sosi kode	x-koordinat	y koordinat	Topp lokk	Bunn kum	Ledning (matr, dim)	Topp ledning	Bunn ledning	Kommentar
VK 1	8250	6753321,56	604986,71	131,25	128,25				
VK1	8201					PVC 300 mm	128,65		Kum VK1, Hovedledning
VK1	8201					PVC 110 mm	128,55		Kum VK1, Hovedledning
SK1	8250	6753321,86	604987,01	131,35	128,35			128,35	
OK1	8250	6753322,16	604987,01	131,45	128,45			128,45	
Sk2	8250	6753322,46	604987,01	131,55	128,55			128,55	
OK2	8250	6753322,76	604987,01	131,65	128,65			128,65	
SK3	8250	6753323,06	604987,01	131,75	128,75			128,75	
OK3	8250	6753323,36	604987,01	131,85	128,85			128,85	
VK2	8250	6753323,66	604987,01	131,95	128,95				
VK2	8201					PVC 300 mm	129,35		Kum VK2, Hovedledning
SK4	8250	6753323,96	604987,01	132,05	129,05			129,05	
SK4	8201					PVC 110 mm		130,55	Kum SK 4 Overløpsledning
OK4	8250	6753324,26	604987,01	132,15	129,15			129,15	