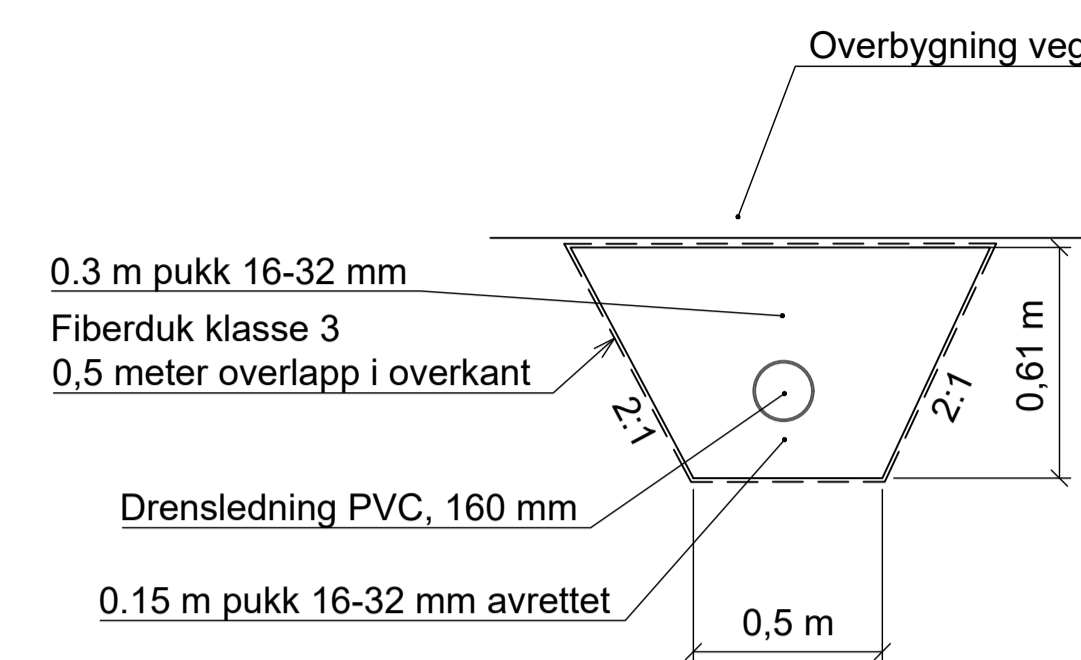
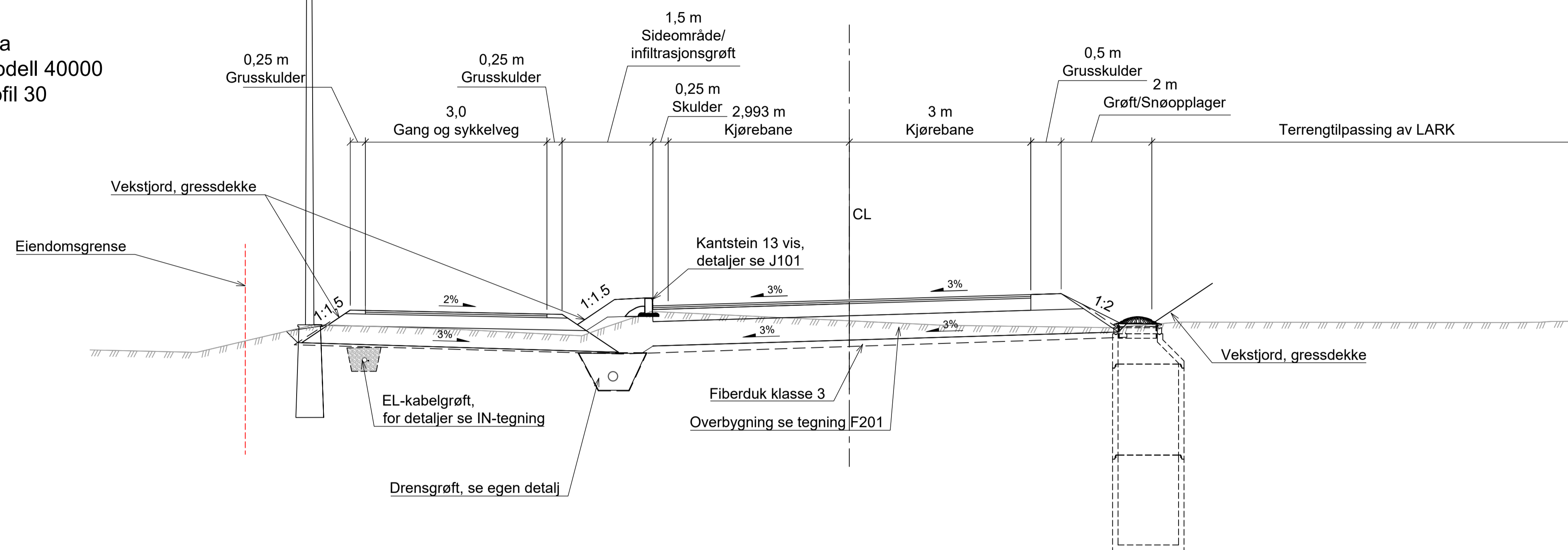


1:20

Detalj drensgrøft

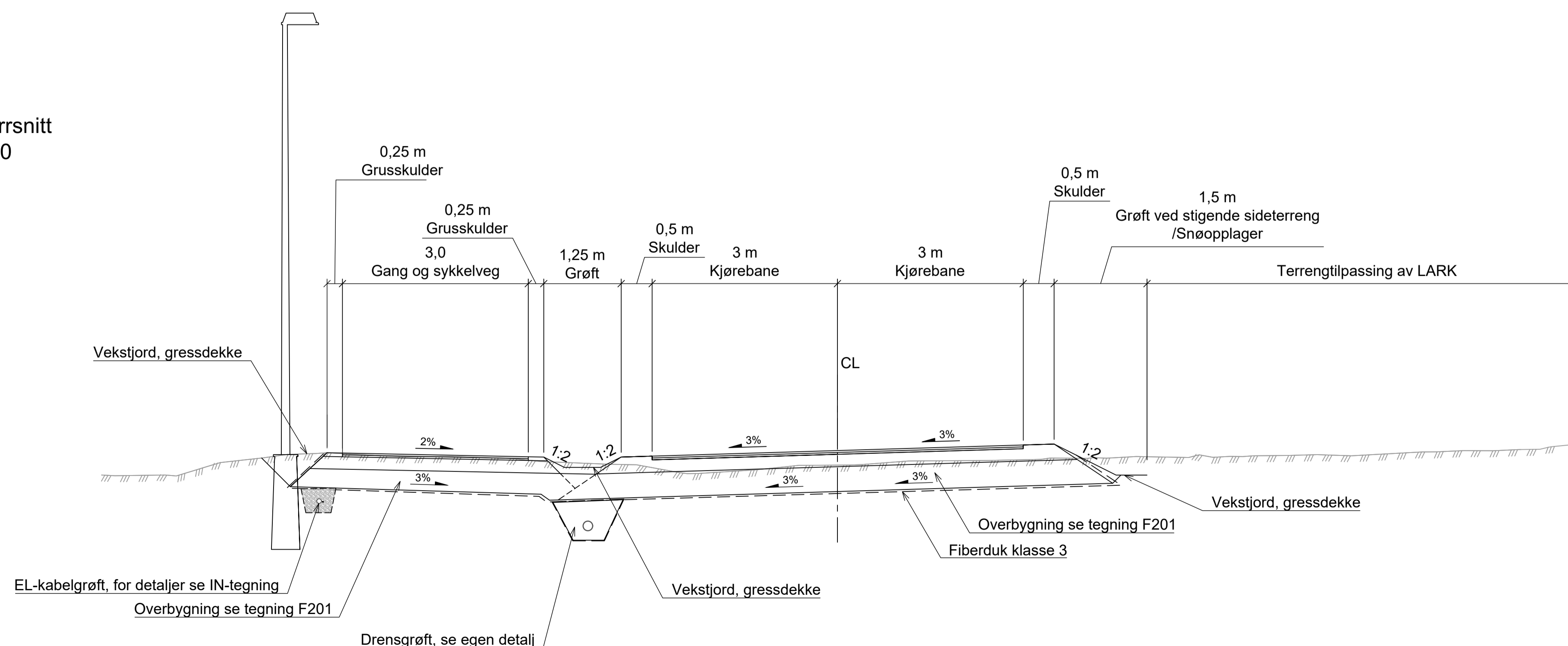


Nerflata  
Vegmodell 40000  
ca. profil 30



Tegningsnummer	Revisjon
F101	H04

Nerflata  
Typisk tverrsnitt  
ca. profil 80



H04	2021-05-21	Arbeidstegning	JOLRo	RIL	JOLRo
E03	2021-03-15	For godkjenning hos myndigheter	JOLRo	RIL	JOLRo
E02	2020-11-16	For godkjenning hos myndigheter	JOLRo	RIL	JOLRo
E01	2020-08-16	For godkjenning hos myndigheter	JOLRo	RIL	RIL
Rev.	Dato	Beskrivelse	Utarbeidet	Fagkontroll	Godkjent

Dette dokumentet er utarbeidet av Norconsult AS som del av det oppdraget som fremgår nedenfor. Opphavsretten tilhører Norconsult AS. Dokumentet må bare benyttes til det formål som oppdragsavtalen beskriver, og må ikke kopieres eller gjøres tilgjengelig på annen måte eller i større utstrekning enn formålet tilsier.

HENT AS	Målestokk (gjelder A1)
	1:50

Gimse skole  
Normalprofil  
Nerflata  
Vegmodell 40000 og typisk tverrsnitt

Norconsult	Oppdragsnummer	Tegningsnummer	Revisjon
	5205180	F101	H04