

Digermulen F.B.

Bøyelisteside	P 10	P 11	P 12	P 13	P 14	P 15	P 16	P 17	P 18	P 19
Revisjon	A	A	B	A	B	A	B	A		

A	08.07.2022	Korrigert og tilføyd posnr. etter revisjon av tegninger utført av NIRAS A/S
B	13.09.2022	Korrigert lengder og mengder ifm. flytting av landkar

Rev.	Dato	Beskrivelse
Prosjektnr.		
Dok.nr.		Dok. tittel

Bøyelister

Digermulen F.B.

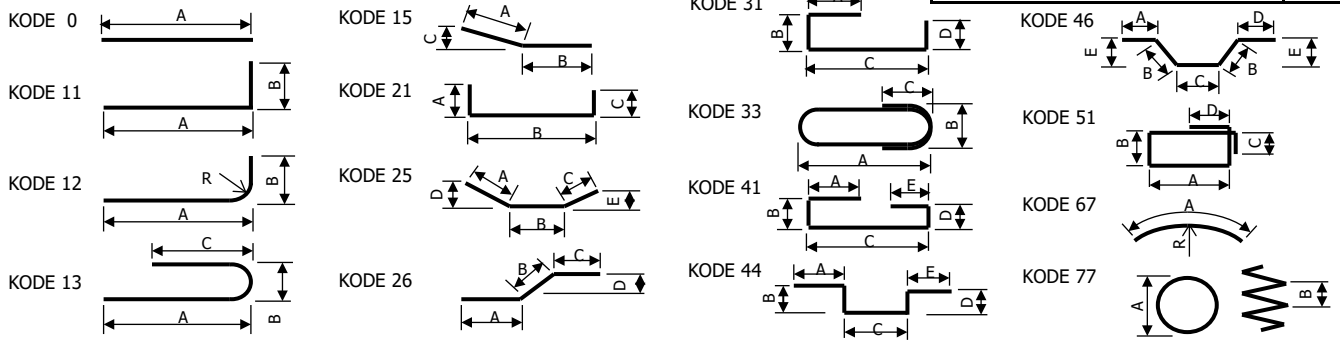
SUMMASJON BØYELISTER

SUMMASJON PR.		13.09.2022										
SIDE	REV.	Ø5	Ø6	Ø8	Ø10	Ø12	Ø14	Ø16	Ø20	Ø25	Ø32	Ø40
P 10	A					406						
P 11	A					1223					1430	
P 12	B							2987	1167	1709		
P 13	A							1525	44	1145		
P 14	B							816				
P 15	A							54				
P 16	B					1823		462	194			
P 17	A							68	120			
P 18												
P 19												
SUM lengde [lm].						3451		5911	1525	2855	1430	
SUM vekt [tonn]						3,1		9,3	3,8	11,0	9,0	

TOTAL lengde 15173 lm
TOTAL vekt 36,2 tonn

BØYELISTE	PROSJEKT:	Digermulen F.B.	PROSJEKTNR.	BØYELISTE SIDE	REV.
	KONSTRUKSJON	Tillegsskai	REF. TEGN.	REV. DATO	REV. AV
	ELEMENT	Kumring	STÅLKVALITET	UTARB. DATO	UTARB. AV
				DOK. NR.	KONTR. AV

BØYEFORMER ETTER NS 8332



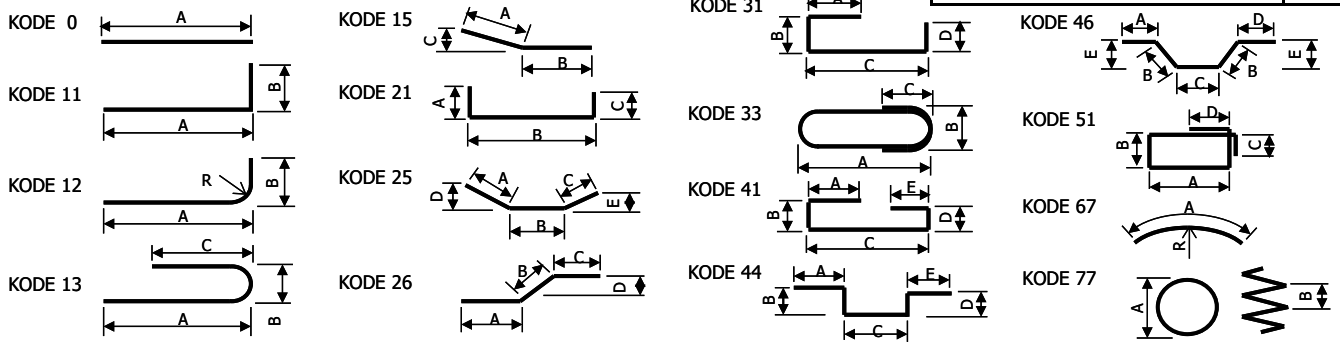
POS. NR.	DIAM. [MM]	LENGDE HVER STANG [M]	ANTALL	TOTAL LENGDE [M]	FORM-KODE	DOR DIAM. [MM]	A [MM]	B [MM]	C [MM]	D [MM]	E [MM]	R [MM]	MERKNAD	REV.
P 100														
P 101	12	3,60	56	202	77		1050						Omfar: 300 mm	A
P 102													Inkludert som stk i beskrivelse	
P 103													Inkludert som stk i beskrivelse	
P 104														
P 105	12	4,86	42	204	77		1450						Omfar: 300 mm	A
P 106													Inkludert som stk i beskrivelse	
P 107													Inkludert som stk i beskrivelse	
P 108														
P 109														

UTFØRELSE SKAL VÆRE I HENHOLD TIL NS-EN 13670+NA

SUM SIDE	Ø5	Ø6	Ø8	Ø10	Ø12	Ø14	Ø16	Ø20	Ø25	Ø32	Ø40
LENGDE [M]					406						
VEKT [TONN]					0,36						

BØYELISTE	PROSJEKT:	Digermulen F.B.	PROSJEKTNR.	BØYELISTE SIDE	REV.
	KONSTRUKSJON	Tilleggskai	REF. TEGN.	REV. DATO	REV. AV
	ELEMENT	Stålrør	STÅLKVALITET	UTARB. DATO	UTARB. AV
			DOK. NR.		KONTR. AV

BØYEFORMER ETTER NS 8332



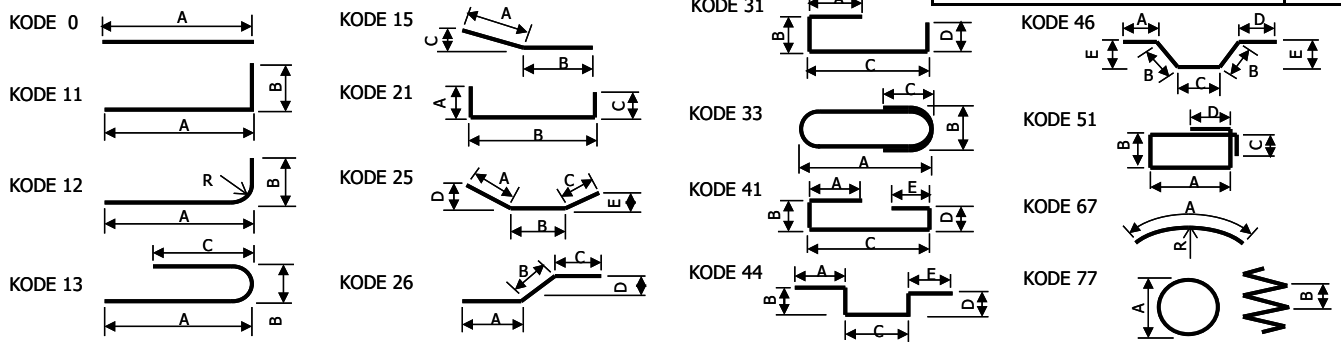
POS. NR.	DIAM. [MM]	LENGDE HVER STANG [M]	ANTALL	TOTAL LENGDE [M]	FORM-KODE	DOR DIAM. [MM]	A [MM]	B [MM]	C [MM]	D [MM]	E [MM]	R [MM]	MERKNAD	REV.
P 110														
P 111	12	1,39	336	467	77		440	150					Spiral	A
P 112	32	LM		504	0								Var: 2800-9600	A
P 113	32	1,92	60	116	11		1600	385						A
P 114														
P 115	12	2,02	374	755	77		640	150					Spiral	A
P 116	32	LM		672	0								Var: 8500-10700	A
P 117	32	1,91	48	92	11		1600	384						
P 118	32	1,93	24	47	99		1600	384	102					
P 119														

BØYELISTE ER I SAMSVAR MED NS 8332

SUM SIDE	Ø5	Ø6	Ø8	Ø10	Ø12	Ø14	Ø16	Ø20	Ø25	Ø32	Ø40
LENGDE [M]					1223					1430	
VEKT [TONN]					1,09					9,03	

BØYELISTE	PROSJEKT:	Digermulen F.B.	PROSJEKTNR.	BØYELISTE SIDE	REV.
	KONSTRUKSJON	Tilleggskai	REF. TEGN.	REV. DATO	REV. AV
	ELEMENT	Plate	STÅLKVALITET	UTARB. DATO	UTARB. AV
			DOK. NR.		KONTR. AV

BØYEFORMER ETTER NS 8332



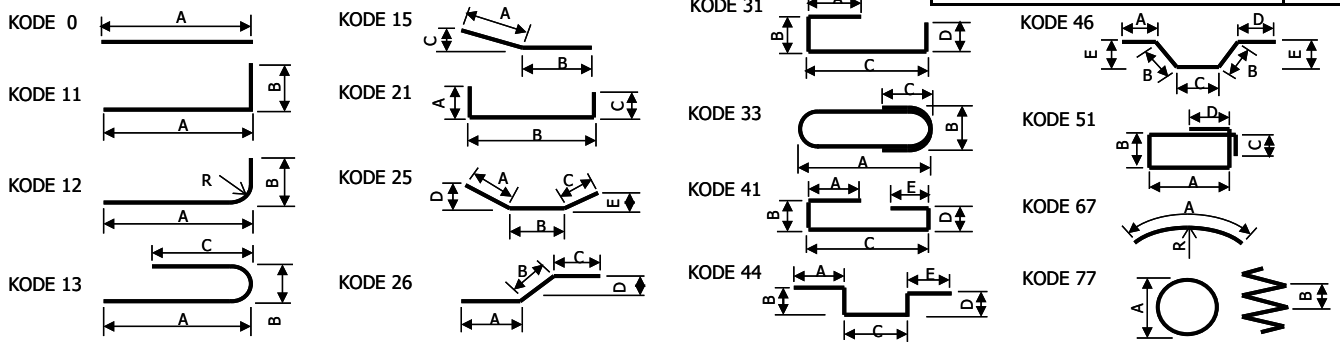
POS. NR.	DIAM. [MM]	LENGDE HVER STANG [M]	ANTALL	TOTAL LENGDE [M]	FORM-KODE	DOR DIAM. [MM]	A [MM]	B [MM]	C [MM]	D [MM]	E [MM]	R [MM]	MERKNAD	REV.
P 120	25	10,50	34	357	0		10500							B
P 121	20	LM		276	0									A
P 122	20	5,68	130	739	0		5675							A
P 123	25	4,00	338	1352	0		4000							A
P 124	16	6,60	34	225	0		6600							A
P 125	16	5,68	168	955	0		5675							A
P 126	20	4,00	38	152	0		4000							A
P 127	16	10,50	34	357	0		10500							B
P 128	16	4,64	278	1290	0		4640							A
P 129	16	3,99	40	160	0		3990							A

UTFØRELSE SKAL VÆRE I HENHOLD TIL NS-EN 13670+NA

SUM SIDE	Ø5	Ø6	Ø8	Ø10	Ø12	Ø14	Ø16	Ø20	Ø25	Ø32	Ø40
LENGDE [M]							2987	1167	1709		
VEKT [TONN]							4,71	2,88	6,59		

BØYELISTE	PROSJEKT:	Digermulen F.B.	PROSJEKTNR.	BØYELISTE SIDE	REV.
	KONSTRUKSJON	Tilleggskai	REF. TEGN.	REV. DATO	REV. AV
	ELEMENT	Plate	STÅLKVALITET	UTARB. DATO	UTARB. AV
			DOK. NR.		KONTR. AV

BØYEFORMER ETTER NS 8332



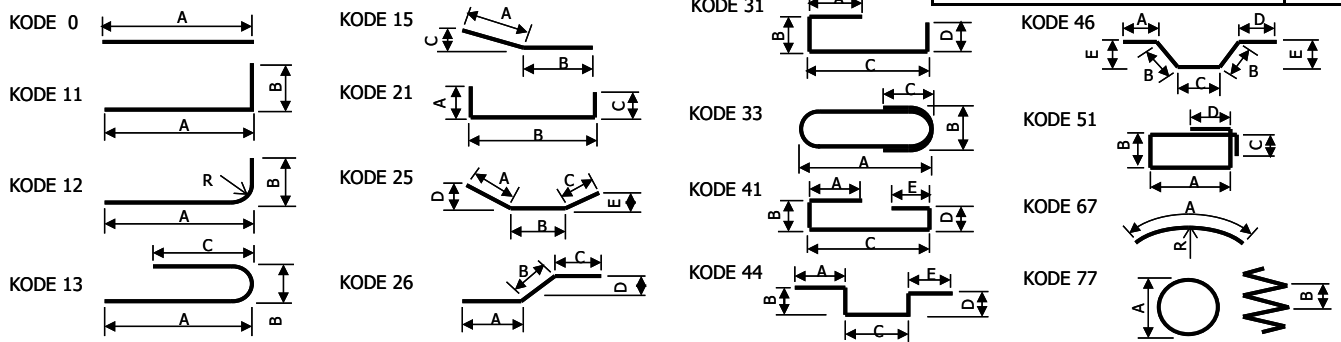
POS. NR.	DIAM. [MM]	LENGDE HVER STANG [M]	ANTALL	TOTAL LENGDE [M]	FORM-KODE	DOR DIAM. [MM]	A [MM]	B [MM]	C [MM]	D [MM]	E [MM]	R [MM]	MERKNAD	REV.
P 130	25	4,64	130	604	0		4640							A
P 131	25	3,99	28	112	0		3990							
P 132	16	4,64	142	659	0		4640							A
P 133	16	3,99	7	28	0		3990							
P 134	16	1,87	175	328	21		800	330	800					A
P 135	16	1,77	214	379	21		800	230	800					A
P 136	25	5,50	78	429	0		5500							
P 137	20	5,50	8	44	0		5500							
P 138	16	VAR. 1,84 1,93 0,00	30	57	21		800	VAR. 295 382 3	800				1 AV HVER LENGDE	A
P 139	16	1,88	39	74	21		800	335	800					A

UTFØRELSE SKAL VÆRE I HENHOLD TIL NS-EN 13670+NA

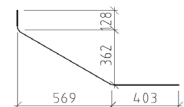
SUM SIDE	Ø5	Ø6	Ø8	Ø10	Ø12	Ø14	Ø16	Ø20	Ø25	Ø32	Ø40
LENGDE [M]							1525	44	1145		
VEKT [TONN]							2,41	0,11	4,41		

BØYELISTE	PROSJEKT:	Digermulen F.B.	PROSJEKTNR.	BØYELISTE SIDE	REV.
	KONSTRUKSJON	Tilleggskai	REF. TEGN.	REV. DATO	REV. AV
	ELEMENT	Landkar	STÅLKVALITET	UTARB. DATO	UTARB. AV
			DOK. NR.		KONTR. AV

BØYEFORMER ETTER NS 8332



POS. NR.	DIAM. [MM]	LENGDE HVER STANG [M]	ANTALL	TOTAL LENGDE [M]	FORM-KODE	DOR DIAM. [MM]	A [MM]	B [MM]	C [MM]	D [MM]	E [MM]	R [MM]	MERKNAD	REV.
P 140	16	2,03	72	147	21		800	490	800					A
P 141	16	5,20	55	286	0		5200							B
P 142	16	3,20	72	231	0		3200							B
P 143	16	2,82	36	102	21		1370	140	1370					A
P 144	16	1,21	4	5	99		569	403	128	362				A
P 145	16	1,99	4	8	41		876	100	876	100	150			A
P 146	16	2,43	6	15	41		1100	100	1100	100	150			A
P 147	16	VAR. 1,08 1,59 0,17	8	11	51		VAR. 400 655 85	140	72	72			2 AV HVER LENGDE	A
P 148	16	1,70	6	11	51		710	140	72	72				A

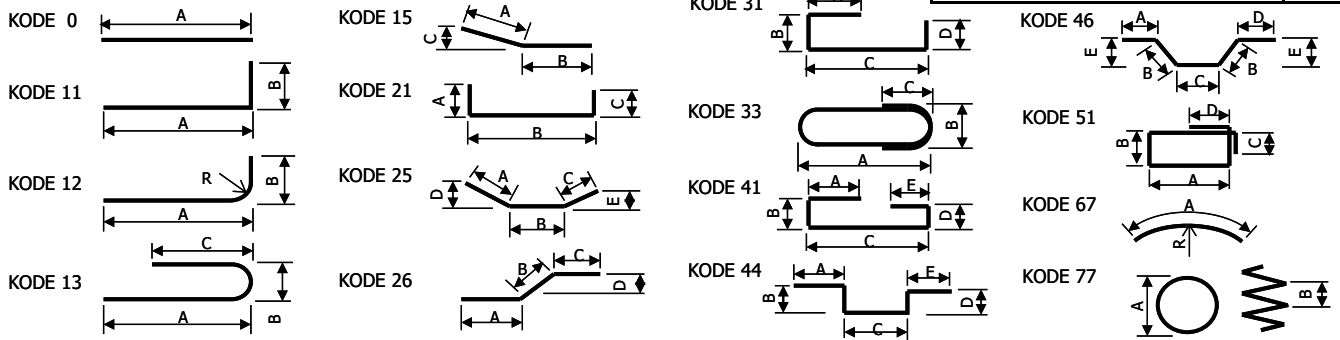


UTFØRELSE SKAL VÆRE I HENHOLD TIL NS-EN 13670+NA

SUM SIDE	Ø5	Ø6	Ø8	Ø10	Ø12	Ø14	Ø16	Ø20	Ø25	Ø32	Ø40
LENGDE [M]							816				
VEKT [TONN]							1,29				

BØYELISTE	PROSJEKT:	Digermulen F.B.	PROSJEKTNR.	BØYELISTE SIDE	REV.
	KONSTRUKSJON	Tilleggskai	REF. TEGN.	REV. DATO	REV. AV
	ELEMENT	Puller	STÅLKVALITET	UTARB. DATO	UTARB. AV
			DOK. NR.		KONTR. AV

BØYEFORMER ETTER NS 8332



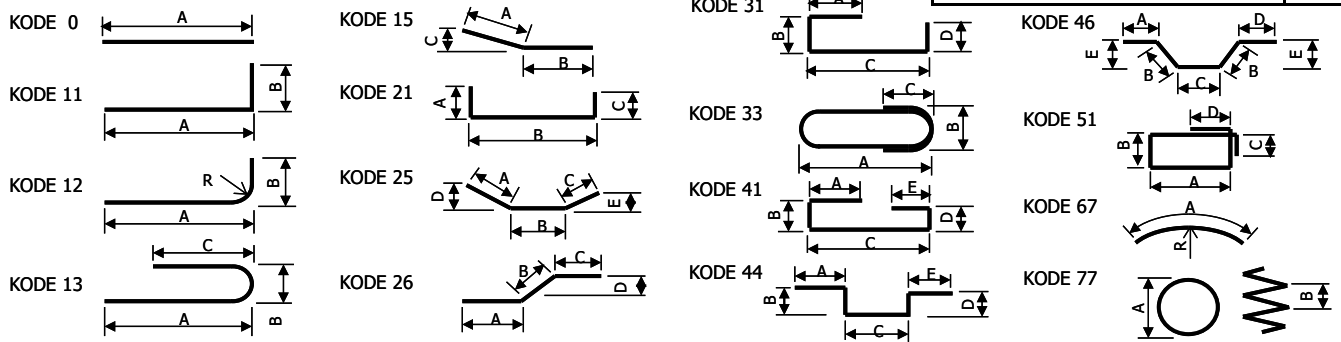
POS. NR.	DIAM. [MM]	LENGDE HVER STANG [M]	ANTALL	TOTAL LENGDE [M]	FORM-KODE	DOR DIAM. [MM]	A [MM]	B [MM]	C [MM]	D [MM]	E [MM]	R [MM]	MERKNAD	REV.
P 150														
P 151	16	0,65	20	13	0		650							A
P 152	16	1,73	10	18	21		570	650	570					A
P 153														
P 154														
P 155	16	2,23	10	23	21		820	650	820					A
P 156														
P 157														
P 158														
P 159														

UTFØRELSE SKAL VÆRE I HENHOLD TIL NS-EN 13670+NA

SUM SIDE	Ø5	Ø6	Ø8	Ø10	Ø12	Ø14	Ø16	Ø20	Ø25	Ø32	Ø40
LENGDE [M]							54				
VEKT [TONN]							0,08				

BØYELISTE	PROSJEKT:	Digermulen F.B.	PROSJEKTNR.	BØYELISTE SIDE	REV.
	KONSTRUKSJON	Tilleggs kai	REF. TEGN.	REV. DATO	REV. AV
	ELEMENT		STÅLKVALITET	UTARB. DATO	UTARB. AV
			DOK. NR.		KONTR. AV

BØYEFORMER ETTER NS 8332



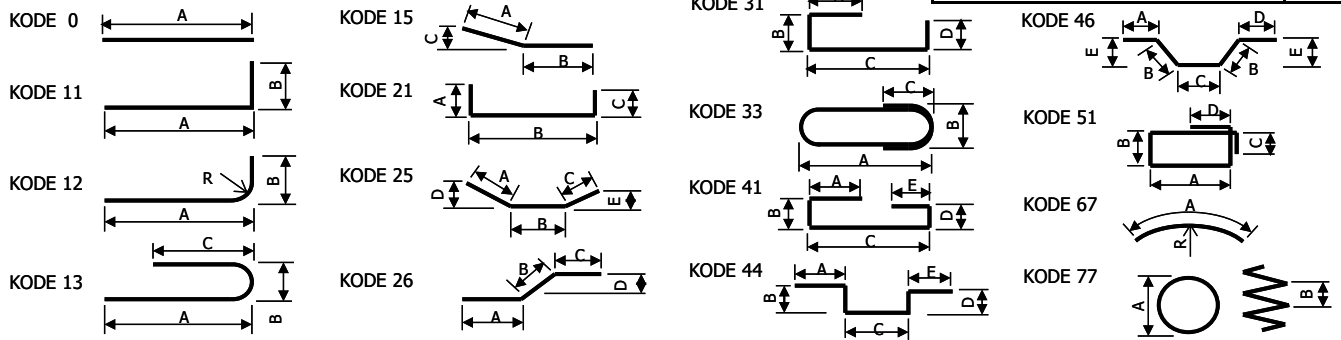
POS. NR.	DIAM. [MM]	LENGDE HVER STANG [M]	ANTALL	TOTAL LENGDE [M]	FORM-KODE	DOR DIAM. [MM]	A [MM]	B [MM]	C [MM]	D [MM]	E [MM]	R [MM]	MERKNAD	REV.
P 160	12	VAR. 0,53 0,56 0,00	240	131	21		140	VAR. 290 317 3	140				24 AV HVER LENGDE	A
P 161	12	VAR. 0,53 0,57 0,00	1316	724	21		140	VAR. 290 329 3	140				94 AV HVER LENGDE	A
P 162	12	VAR. 0,81 0,90 0,00	672	575	21		140	VAR. 570 660 3	140				21 AV HVER LENGDE	A
P 163	12	0,59	72	43	21		140	350	140					A
P 164	12	0,61	276	169	21		140	370	140					A
P 165	12	0,51	354	181	21		140	270	140					A
P 166	20	5,70	34	194	26		4000	1210	500	540				A
P 167	16	VAR. 2,14 2,24 0,00	34	75	21		800	VAR. 600 700 3	800				1 AV HVER LENGDE	A
P 168	16	2,17	91	198	21		800	630	800					B
P 169	16	2,07	91	189	21		800	530	800					B

UTFØRELSE SKAL VÆRE I HENHOLD TIL NS-EN 13670+NA

SUM SIDE	Ø5	Ø6	Ø8	Ø10	Ø12	Ø14	Ø16	Ø20	Ø25	Ø32	Ø40
LENGDE [M]					1823		462	194			
VEKT [TONN]					1,62		0,73	0,48			

BØYELISTE	PROSJEKT:	Digermulen F.B.	PROSJEKTNR.	BØYELISTE SIDE	REV.
	KONSTRUKSJON	Tilleggskai	REF. TEGN.	REV. DATO	REV. AV
	ELEMENT	Plate	STÅLKVALITET	UTARB. DATO	UTARB. AV
			DOK. NR.		KONTR. AV

BØYEFORMER ETTER NS 8332



POS. NR.	DIAM. [MM]	LENGDE HVER STANG [M]	ANTALL	TOTAL LENGDE [M]	FORM-KODE	DOR DIAM. [MM]	A [MM]	B [MM]	C [MM]	D [MM]	E [MM]	R [MM]	MERKNAD	REV.
P 170	16	VAR. 1,85 2,00 0,08	3	6	21		800	VAR. 305 455 75	800				1 AV HVER LENGDE	A
P 171	16	VAR. 1,95 2,10 0,08	3	6	21		800	VAR. 405 555 75	800				1 AV HVER LENGDE	A
P 172	16	1,88	10	19	0		1880							A
P 173	20	1,10	16	18	0		1100						OBS! KVALITET: EN 1.4362	A
P 174	20	2,14	31	67	51		590	440	140	140				A
P 175	20	3,44	10	35	0		3440							A
P 176	16	LM		36	0									A
P 177														
P 178														
P 179														

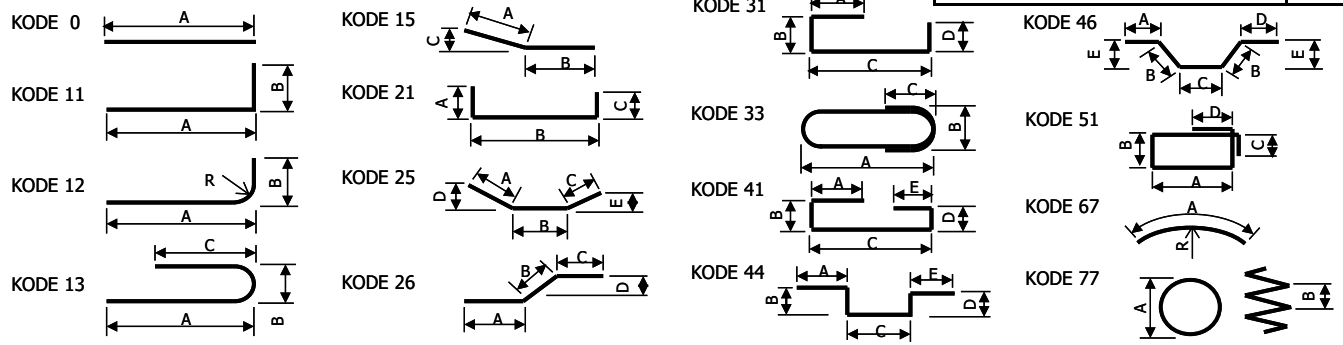
UTFØRELSE SKAL VÆRE I HENHOLD TIL NS-EN 13670+NA

SUM SIDE	Ø5	Ø6	Ø8	Ø10	Ø12	Ø14	Ø16	Ø20	Ø25	Ø32	Ø40
LENGDE [M]							68	120			
VEKT [TONN]							0,11	0,29			

<h1>BØYELISTE</h1>	PROSJEKT:	Digermulen F.B.	PROSJEKTNR.	BØYELISTE SIDE	REV.
	KONSTRUKSJON		REF. TEGN.	REV. DATO	REV. AV
	ELEMENT		STÅLKVALITET	UTARB. DATO	UTARB. AV
			B500NC	00.00.00	NNN
			DOK. NR.		KONTR. AV




BØYEFORMER ETTER NS 8332



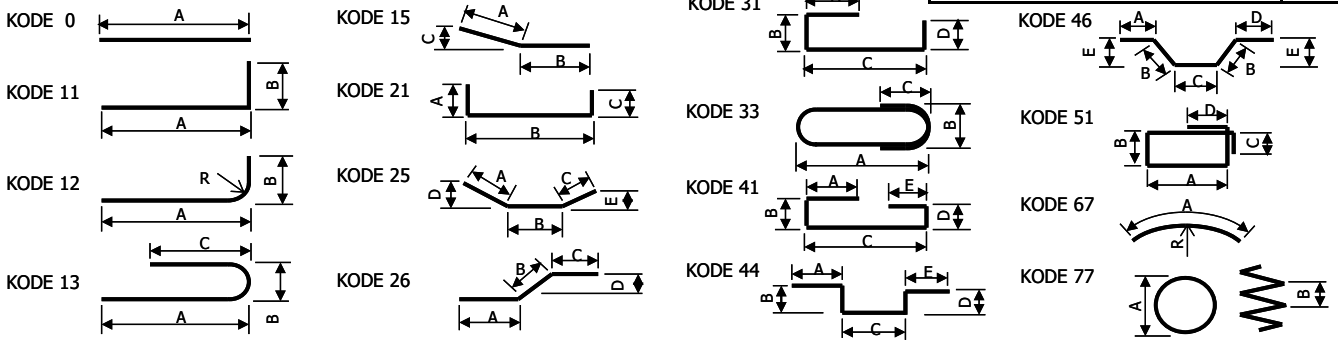
POS. NR.	DIAM. [MM]	LENGDE HVER STANG [M]	ANTALL	TOTAL LENGDE [M]	FORM-KODE	DOR DIAM. [MM]	A [MM]	B [MM]	C [MM]	D [MM]	E [MM]	R [MM]	MERKNAD	REV.
P 180														
P 181														
P 182														
P 183														
P 184														
P 185														
P 186														
P 187														
P 188														
P 189														

UTFØRELSE SKAL VÆRE I HENHOLD TIL NS-EN 13670+NA

SUM SIDE	Ø5	Ø6	Ø8	Ø10	Ø12	Ø14	Ø16	Ø20	Ø25	Ø32	Ø40
LENGDE [M]											
VEKT [TONN]											

	PROSJEKT:	Digermulen F.B.	PROSJEKTNR.	BØYELISTE SIDE	REV.
	KONSTRUKSJON		REF. TEGN.	REV. DATO	REV. AV
	ELEMENT		STÅLKVALITET	UTARB. DATO	UTARB. AV
			B500NC	00.00.00	NNN
			DOK. NR.		KONTR. AV

BØYEFORMER ETTER NS 8332



POS. NR.	DIAM. [MM]	LENGDE HVER STANG [M]	ANTALL	TOTAL LENGDE [M]	FORM-KODE	DOR DIAM. [MM]	A [MM]	B [MM]	C [MM]	D [MM]	E [MM]	R [MM]	MERKNAD	REV.
P 190														
P 191														
P 192														
P 193														
P 194														
P 195														
P 196														
P 197														
P 198														
P 199														

UTFØRELSE SKAL VÆRE I HENHOLD TIL NS-EN 13670+NA

SUM SIDE	Ø5	Ø6	Ø8	Ø10	Ø12	Ø14	Ø16	Ø20	Ø25	Ø32	Ø40
LENGDE [M]											
VEKT [TONN]											