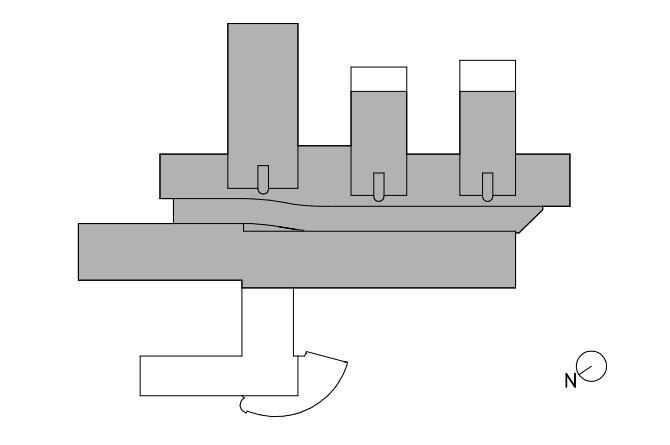


- BOARCH ARKITEKTER A/S**
 DENNE TEIINGEN ER BESKJETTET MED LOU OG OPPHÅRRETT TIL
 ANDRENE AV 12.12.1961 DE NR 1446 KOPIERES ULLER
 BEHØRER UEN ARKITEKTEN, OPPHÅRRETTENES GATTORKE.
- BRANNSEKSJONERENDE VEGG A120
 MED DØR A60/B60, BRANNSETTING A60
 - BRANNKULLEBEREINSENDE VEGG A60
 MED DØR B30, BRANNSETTING A60
 - FLAMMESTOPPENDE VEGG F30
 - A60(S) DØR A60 (M/SSELUKKER)
 - B60(S) DØR B60 (M/SSELUKKER)
 - B30(S) DØR B30 (M/SSELUKKER)
 - F30(S) DØR F30 (M/SSELUKKER)
 - SPRINKLEROMRÅDE
 - RØMNINGSTRAPP
 - RØMNINGSGEI
 - EXPLOSIU GASS
 - MANUELL UTSLØSER
 BRANNALARMLEGG
 - HÅNDSLUKKER MED KARBONDIOKSID
 - HÅNDSLUKKER MED ABC PULVER
 - SLANGESTASJON, STIGELEDNING
 MED VANN
 - FØRSKJELLIG
 BRANNKURTSTYR
 - SPRINKLERALARM

REV. C	OPPJUST.	02.11.05 JUV
REV. B	OPPJUST. ETTER BRANNJENNØMGANG	01.07.02 JUV
REV. A	OPPDATERING AV BRANNPLANER	06.12.01 JUV



HØGSKOLEN I NARVIK
 PROSJEKT NR 92004.00
 STATSBYGG

A	BOARCH ARKITEKTER AS ARKITEKTER PHIL. HOF S.ØSTRETT 21, BOKS 204, 8081 BODØ TLF. 75 58 41 78 FAX. 75 58 41 71
B	PLAN-EVO AS RÅDGIVENDE INGENIØRER PROJEKTEKNIK ØSTFOSSEN 11, BOKS 279, 8081 BODØ TLF. 75 55 88 48 FAX. 75 55 88 41
E	ELEKTRORÅDGIVERNE AS RÅDGIVENDE INGENIØRER ELEKTROTEKNIK PÅLSTEDEN 50, BOKS 404, 0800 LINDØ, 8048 BODØ TLF. 75 56 62 80 FAX. 75 56 62 81
V	INTERNO AS RÅDGIVENDE INGENIØRER VANN-TEKNIKK RÅSGÅRDEN ROTVEIEN 17, 8013 BODØ TLF. 75 53 53 80 FAX. 75 56 53 98

PROSJEKTANSVARET	PROSJEKTNR.	TEIING	DATE
GISELE JAKHJELLIN	168	JUV 1	01.02.99
SAVISEN	FALESTORCK	FALESTORCK	FALESTORCK
SVEN ERIK TØIEN	1:200	MM	REV. 1

**BRANNVERN
 PLAN 3.ETG.**

TEIINGNR.	REF.	TYPE	TEIINGNR.	REVISJON
A	B	130	C	