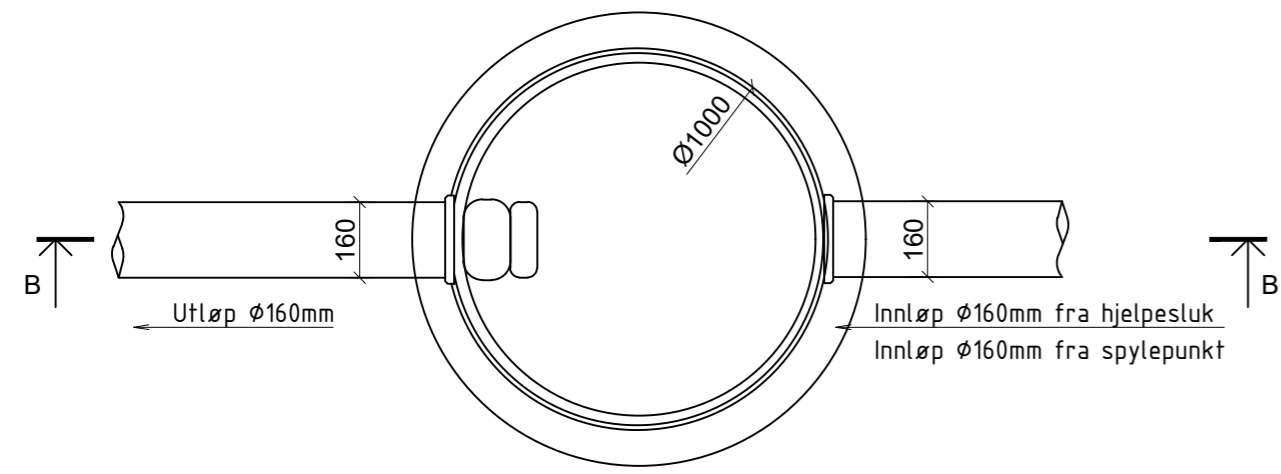
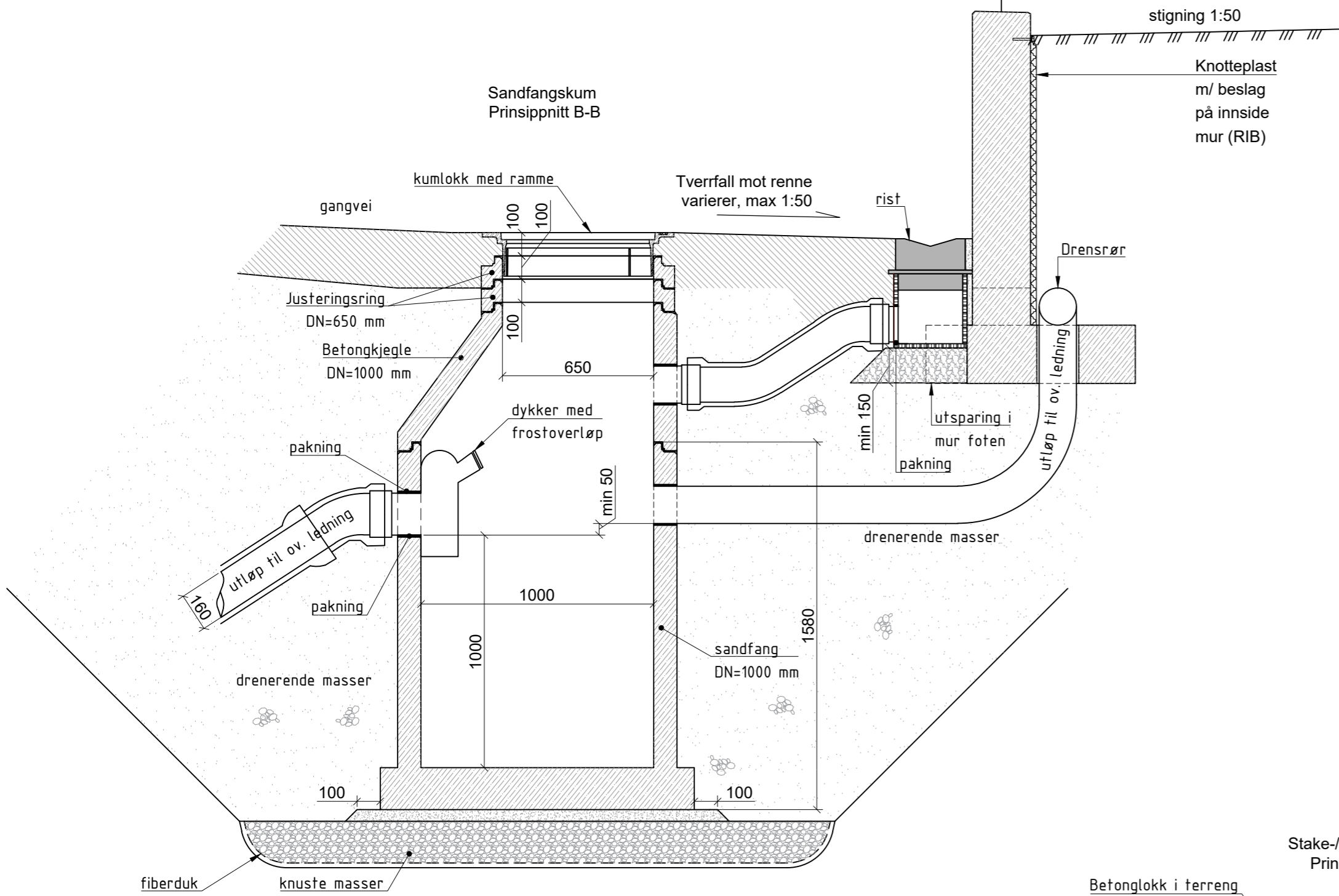


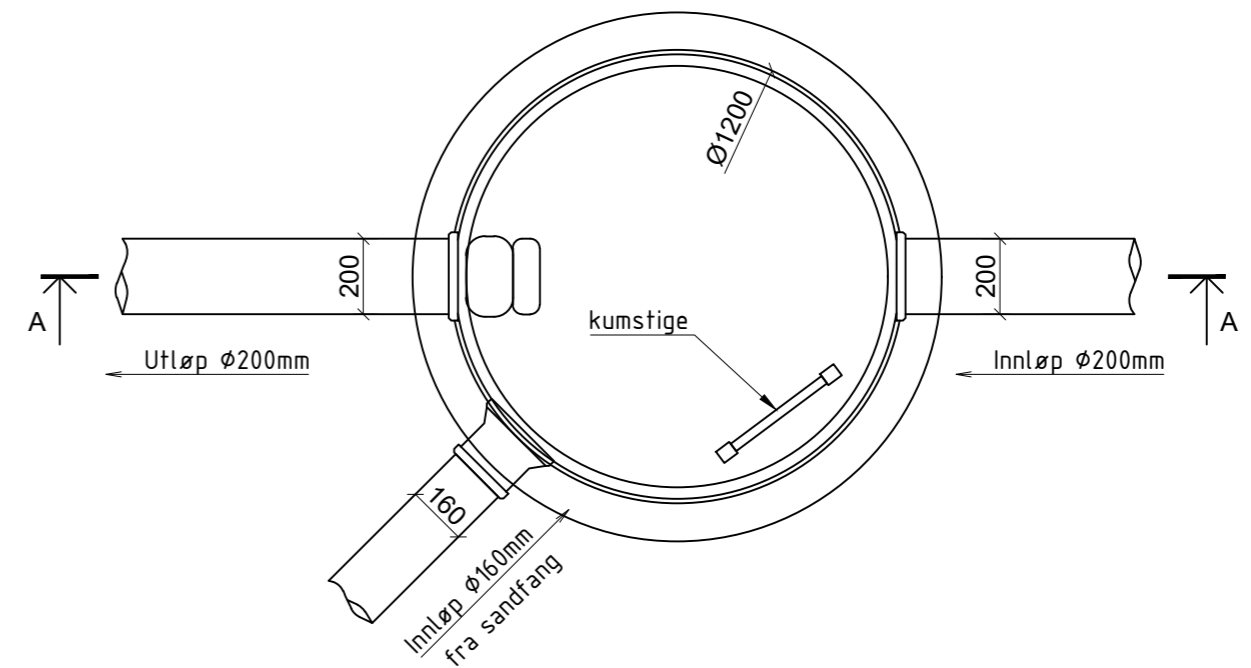
Sandfangskum  
Plan



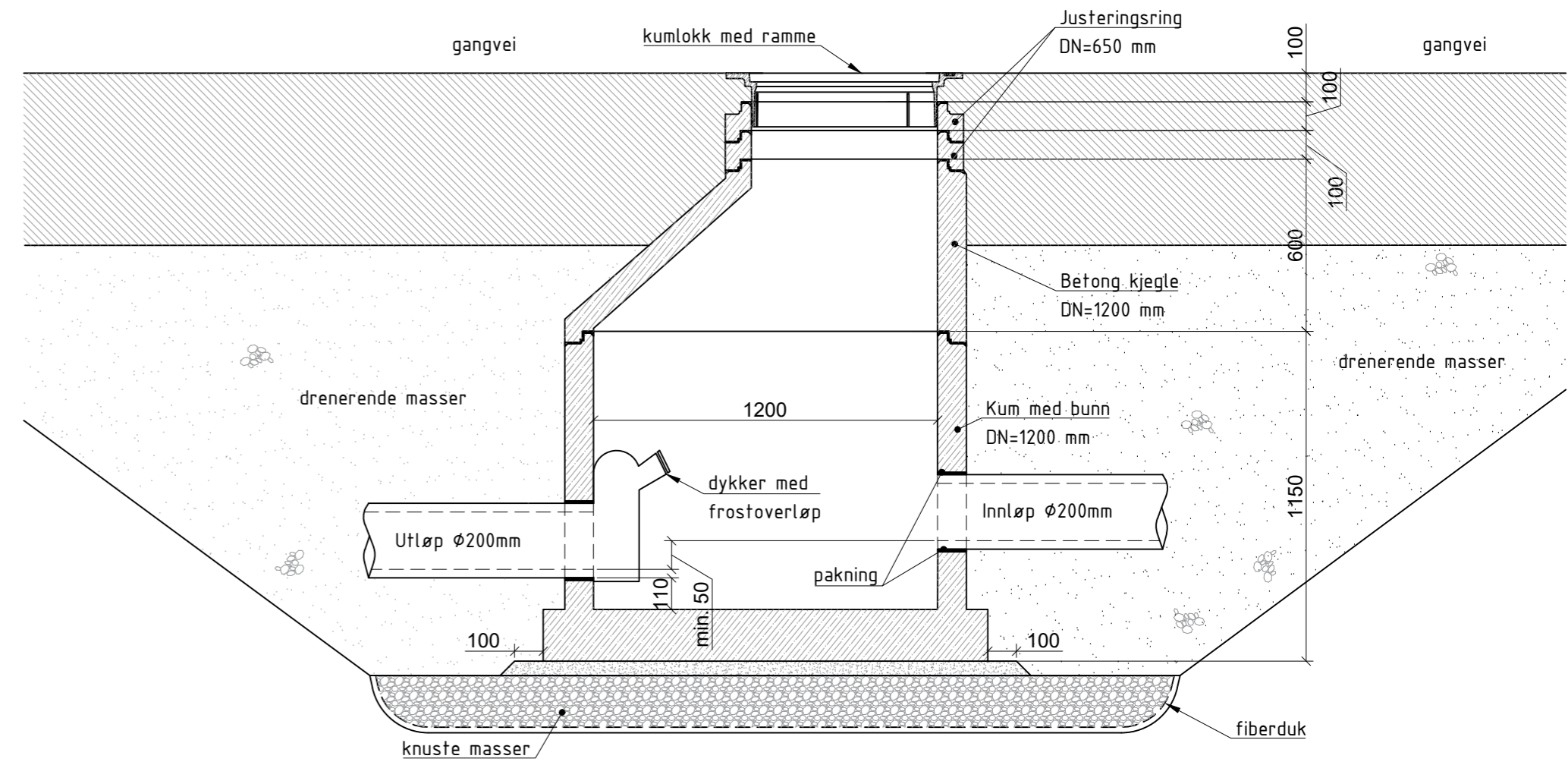
Sandfangskum  
Prinsipprissnitt B-B



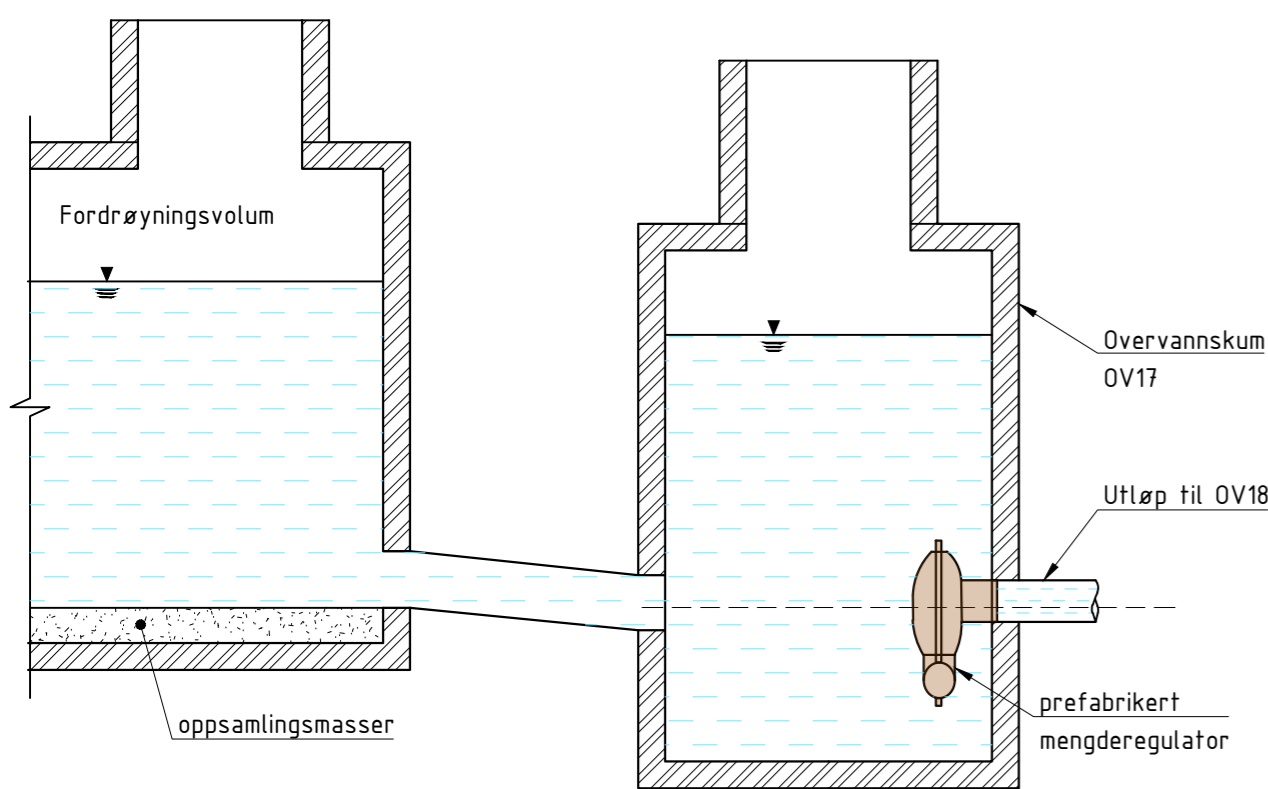
Overvannskum  
Plan



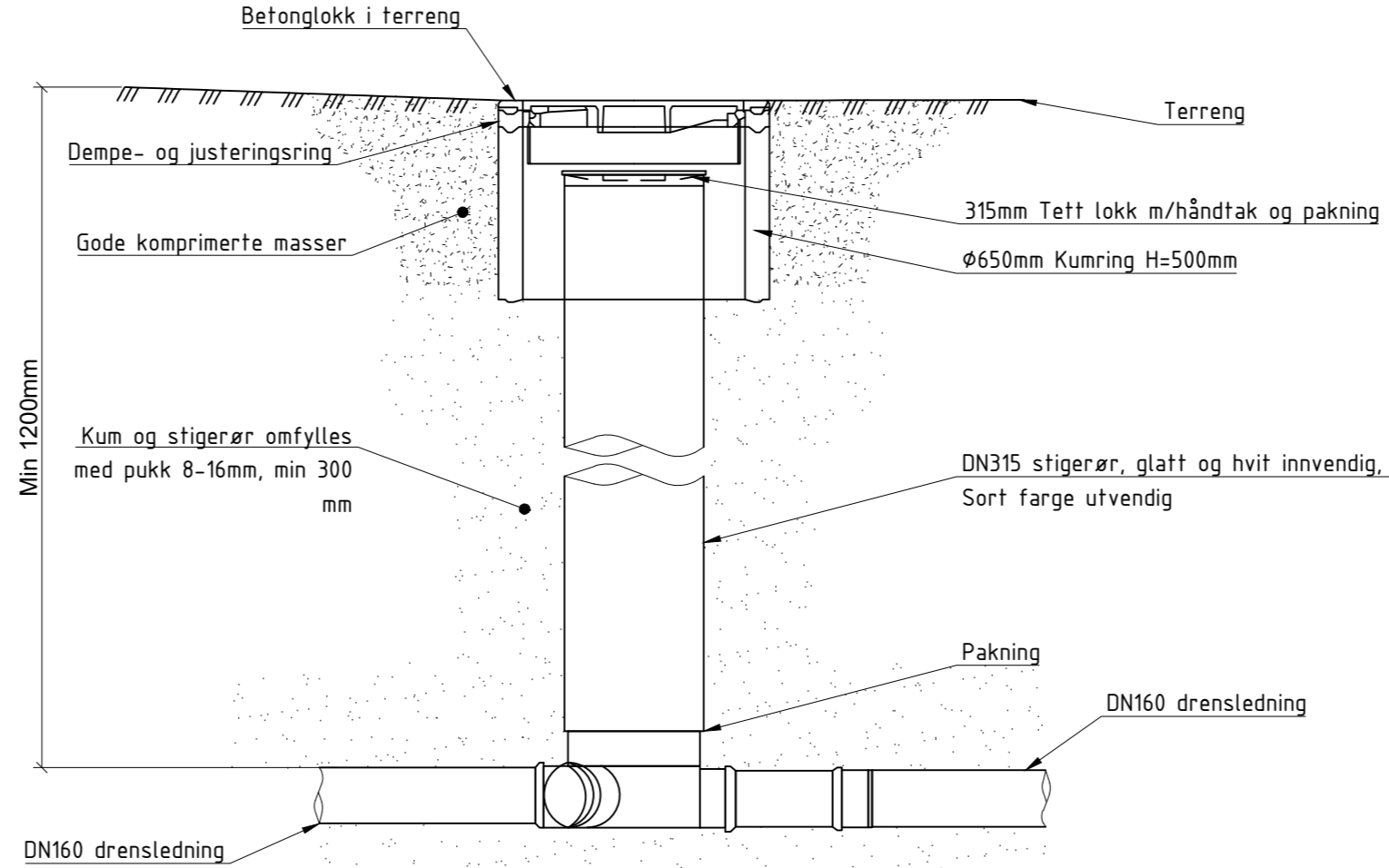
Overvannskum  
Prinsipprissnitt A-A



Overvannskum med mengderegulatore  
Prinsipprissnitt



Stake-/spylekum  
Prinsipprissnitt



REV.	REVISJONS TEKST	DATO	SIGN.
Oppdragsnavn		Oppdragsgiver	
<b>FYLLINGSDALEN GRAVPLASS</b>		Gravplasmyndigheten i Bergen	
Tegningsstatus		Fag	
Arbeidstegning		RIL	
Dato	16.09.2022	Målestokk	1:20 (A2)
Tegner	DZ	Kontrollert	KH/EB
Høydedatum	NN 2000	Prosjektleder	SHJ
Filnavn	fylg2103-arbeidstegninger.dwg	Prosjekt nr.	FYLG2103
Tegningsnr.		Rev. nr.	
<b>Akasia</b> -verdier for generasjoner		<b>Akasia</b> Johan Berentsensvei 109 5848 Ytre Laksevåg	
		<b>V232</b>	
		*	