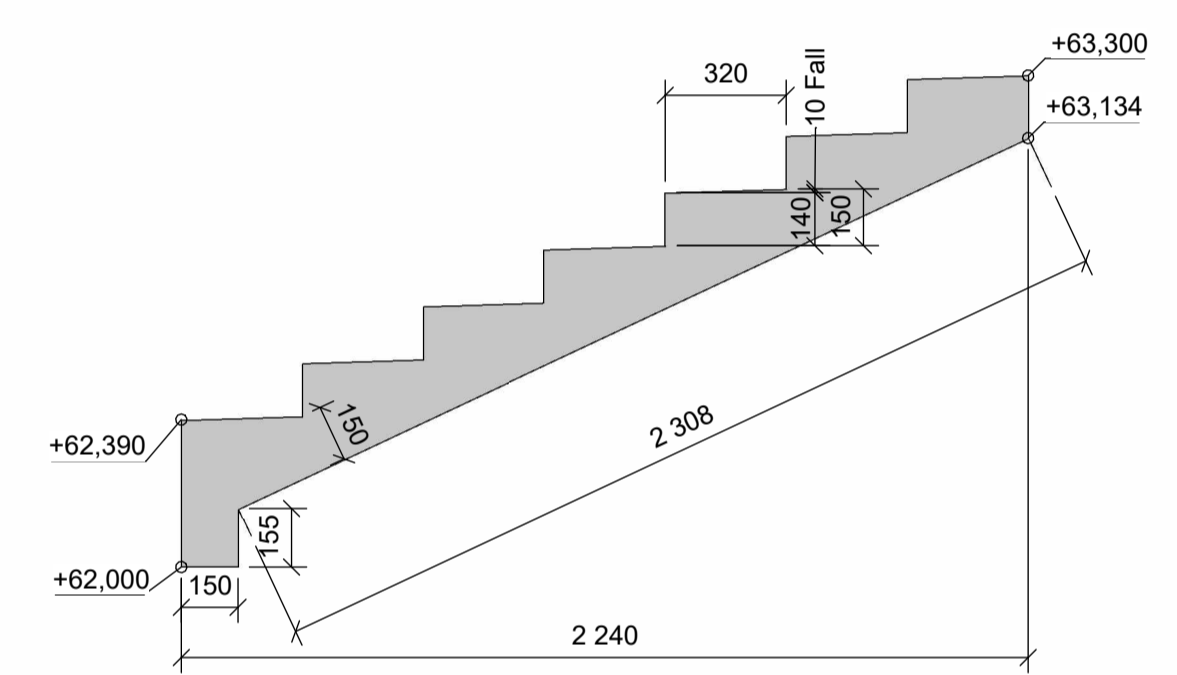
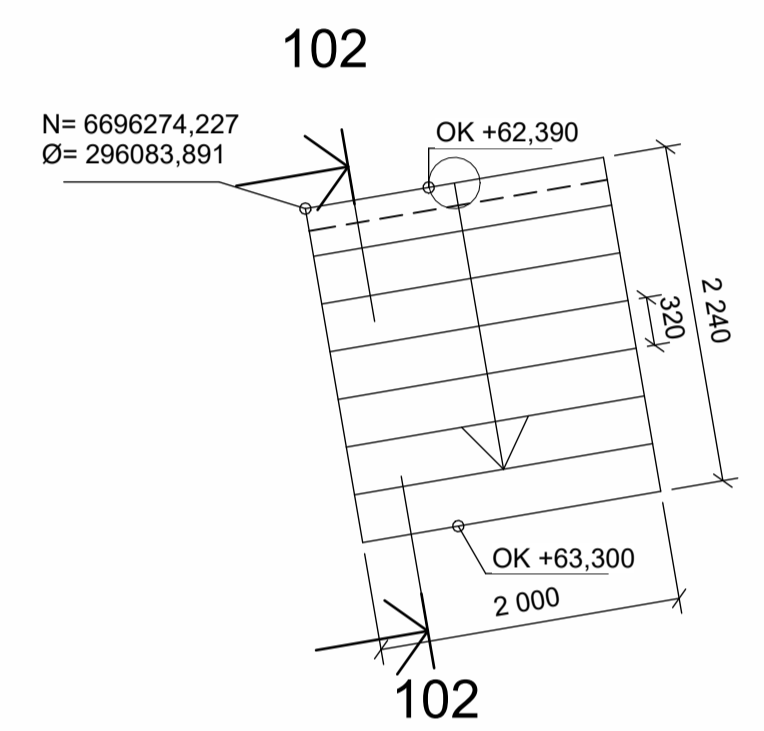
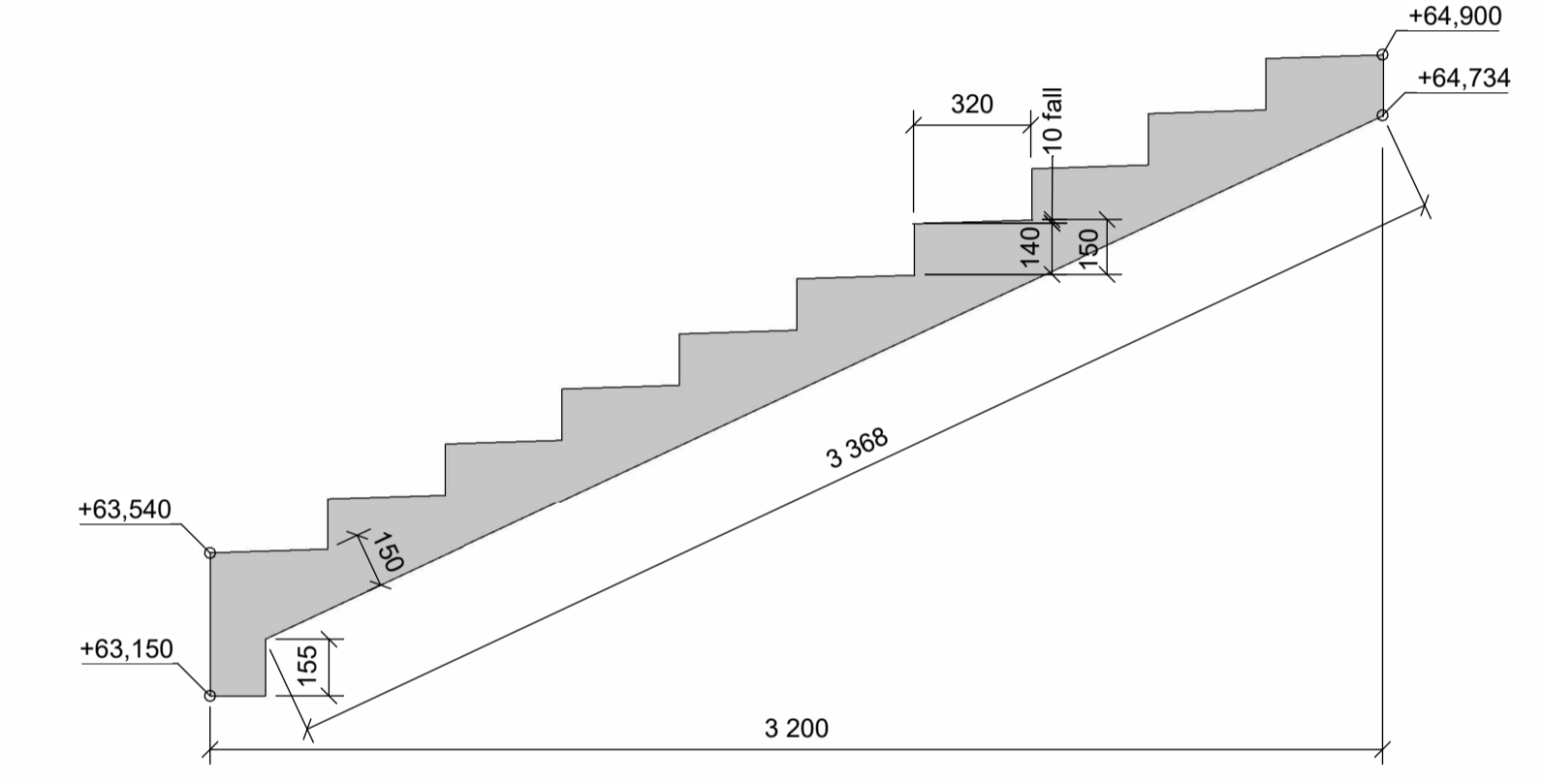
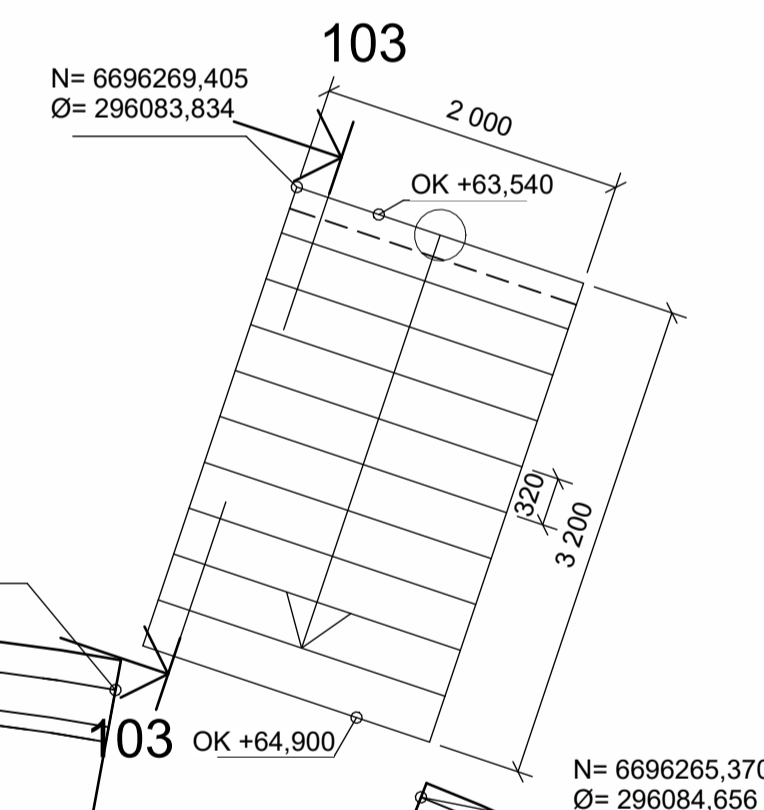


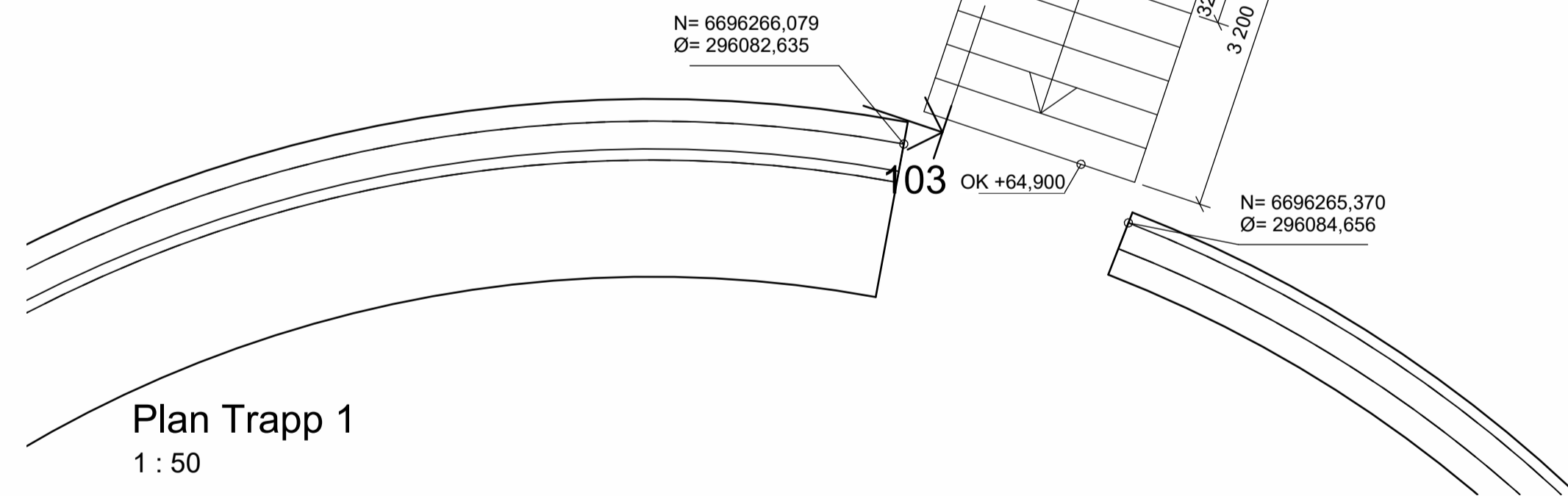
Snitt 101  
1 : 20



Snitt 102  
1 : 20



Snitt 103  
1 : 20



Plan Trapp 1  
1 : 50

**ANVISNINGER**

1. Generelt
  - Utførelse i henhold til teknisk beskrivelse, NS 3420, NS13670+NA og NS-EN 1992-1-1+NA
  - Utførelse og kontroll Utførelsesklasse 2
  - Geometriske toleranser Toleransklasse 1
2. Forskaling
  - Forskalingsoverflate Glatt
  - Alle synlige hjørner avfases med 23 mm trekantlist
3. Betong
  - Fasthetsklasse B45
  - Bestandighetsklasse MF45
  - Eksponeringsklasse XF3
  - Kloridklasse Cl 0,10
  - Overflatebearbeiding Brettskuring

Rev.	Dato	Beskrivelse	Utarbeidet	SONOHH	DAAKI	HAPEDE
F01	2022-11-07	Konkurranseunderlag				
Dette dokumentet er utarbeidet av Norconsult AS som del av det oppdraget som fremgår nedenfor. Opphavsretten tilhører Norconsult AS. Dokumentet må bare benyttes til det formål som oppdragsavtalen beskriver, og må ikke kopieres eller gjøres tilgjengelig på annen måte eller i større utstrekning enn formålet tillater.						
Bergen Kirkelige Fellesråd / Akasia						Målestokk (gjelder A1) <b>As indicated</b>
Plan- og snittegning av trapp 1 Fyllingsdalen gravplass						
<b>Norconsult</b>		Oppdragsnummer 52202424	Tegningsnummer B-28-01	Revisjon F01		