

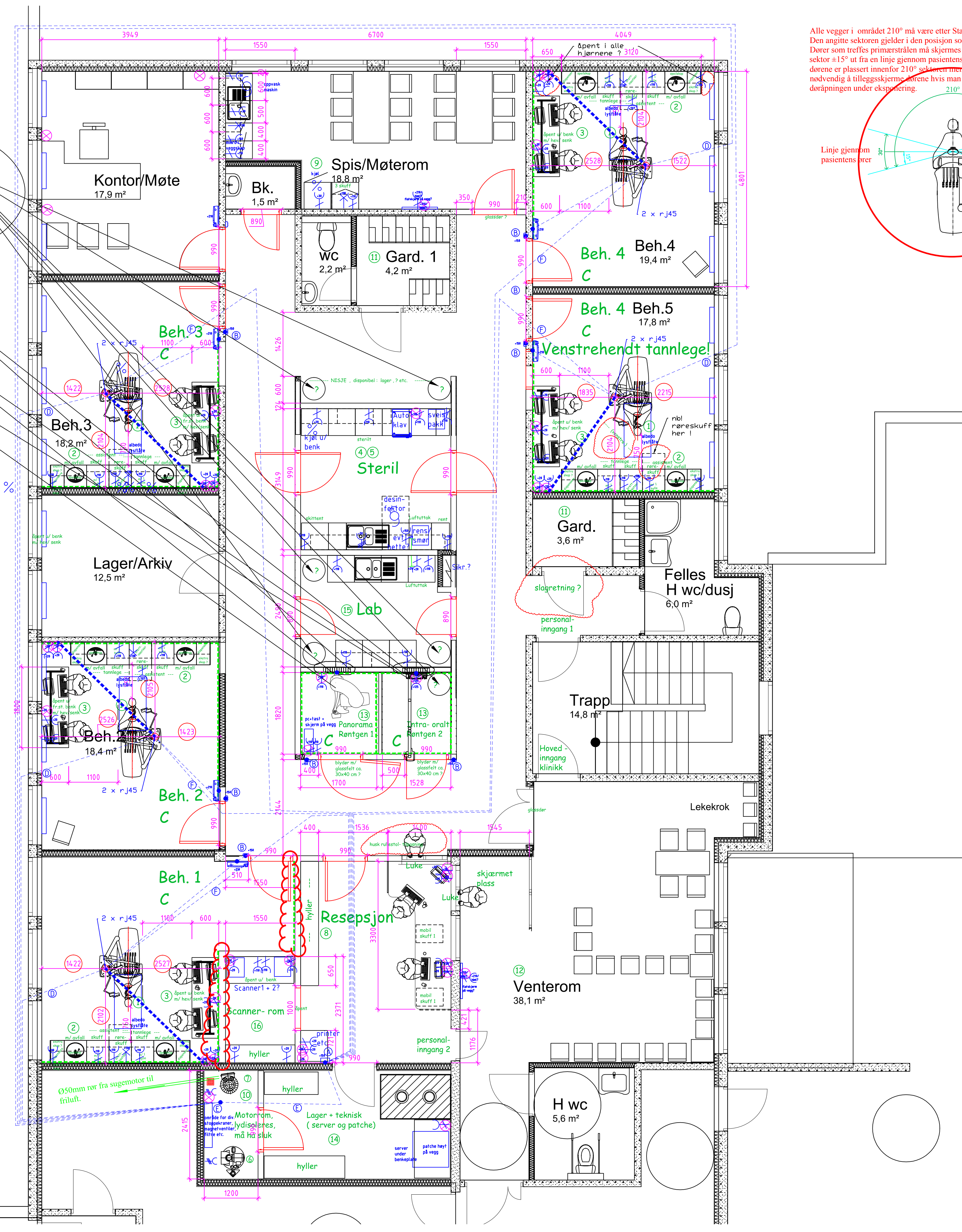
Vent.-rør gulv - tak
 Div. alt. plasseringer ? :
 Vent.-rør?
 ø500?
 gjennomgående:
 gulv-tak

Spikerslag/ -feste for :
Panorama Røntgen (gulvstående)
Intra oralt røntgen (vegghengt)

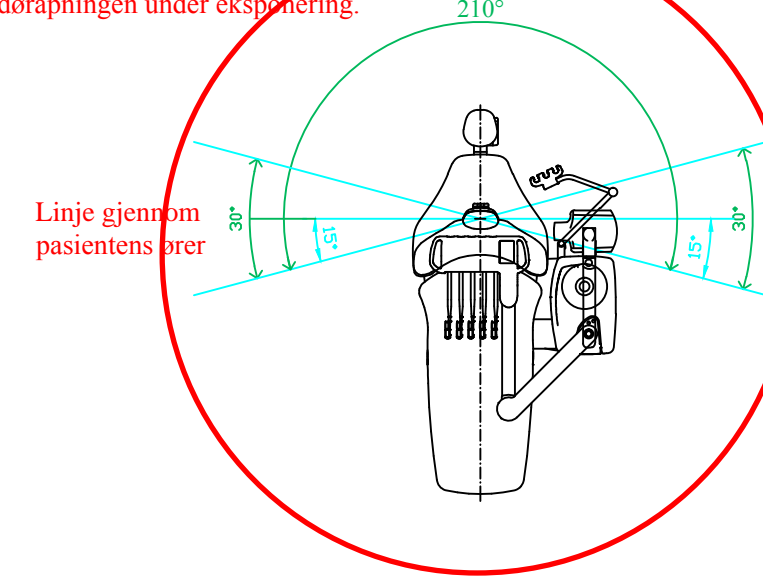
Intra oralt vegghengt h: underkant 90 cm (ny planmeca) :
 PRO MAX : standard 1 veggfeste, 1 gulvfeste.
 Meld fra til NDD hvis varmekabler / rør i gulv
 kan etter avtale alt. festes med 2 veggfester, 0 gulvfeste !

begge:
 Eksempel på veggfester :
 2x4", med møbelpl. 22 mm
 C gulv til tak/høyde 60 cm.
 Ikke gipspl. over møbelplata

begge:
 Møbelplata 22 mm.



Alle vegger i området 210° må være etter Statens Strålevern bestemmelser.
 Den angitte sektoren gjelder i den posisjon som pasienten normalt fotograferes.
 Dører som treffes primærstrålen må skjermes med 1mm bly. Områder som begrenses av en sektor ±15° ut fra en linje gjennom pasientens ører regnes som truffet av primærstrålen. Hvis dørene er plassert innenfor 210° sektoren men ikke kan treffes av primærstrålen, er det ikke nødvendig å tilleggs skjermes dørene hvis man ved administrative rutiner sikrer at ingen står i døråpningen under eksponering.

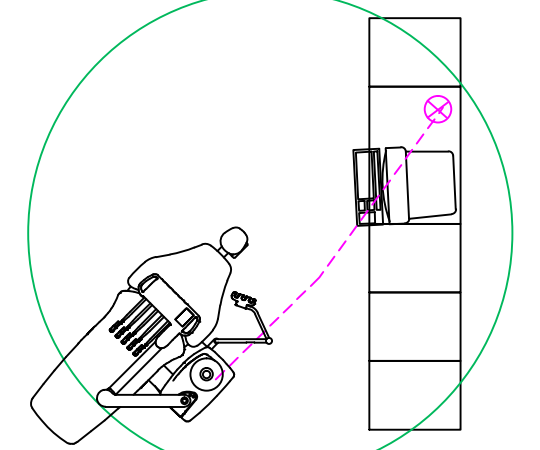


- A Bryterpanel for kompressor, sugemotor, uniter og magnetventil for vannopplegg til unitere
 - B Monteringssted for eksponeringsbryter
 - C Alle vegger og dører må være etter Statens Strålevern bestemmelser, som er: 1mm blyplate, eller 1/2 stens mur, eller 10cm betong.
 - D Styreledning mellom unit og sugemotor
 - E Styreledning mellom kompressor, sugemotor og hovedbryterpanel (A)
 - F Styreledning mellom unit og hovedbryterpanel (A)
- HUSK SPIKERSLAG FOR ALLE OVER-OG UNDERSKAP

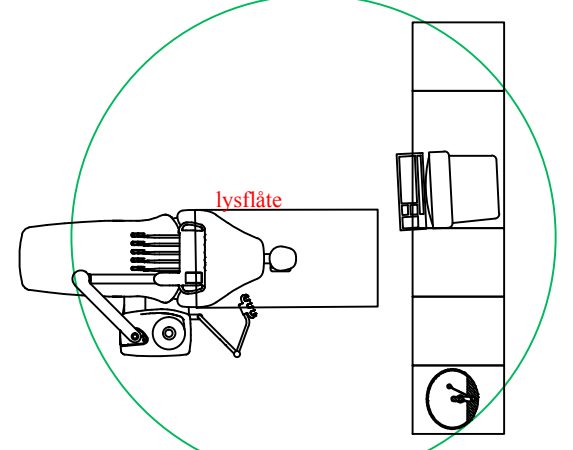
Tegnforklaring

- Røntgen beskyttelse
- Styreledninger
- Enfasert dobbelkontakt
- Trefaset kontakt
- Calling
- Telefon
- Lampepunkt
- Koplingspunkt
- Lufuttak
- PC-uttak
- Betalingsterminal
- Kjøleskap
- Oppvaskmaskin

For digital røntgen.
 Gjelder alle behandlingsrom.



Gjelder alle behandlingsrom.



Alle mål på tegningen skal kontrolleres på stedet av entreprenør/byggherre før arbeidet starter

C	målsatt oppstikk	bw	21.4.2015
B	div. justeringer, tekst ifbm - punktbeskrivelse	bw	20.4.2015
A	innredning, resepsjon, rtg.rom, scanner, pauserom, div dører	bw	16.4.2015
REV. INDEX	ANT.	ENDRINGEN GJELDER	SIGN. DATO
Dato: 17.3.2015 Fases:		Postadresse: Postboks 6082 Eterstad N-0601 OSLO Besøksadresse: Østensjøveien 27 0667 OSLO www.plandent.no	
Denne plantegning er vår eiendom og kan bære benyttes med vårt samtykke jf. årsversloven § 4. Plandent AS		Målestokk: 1:50 Opprettet for:	
Elnesvågen Møre og Romsdal		Opprettet av:	
Tegning nr.: 598-15		Prosjekt nr.:	