



# 320.001

RT901

Alt inne i innramming er opsjon

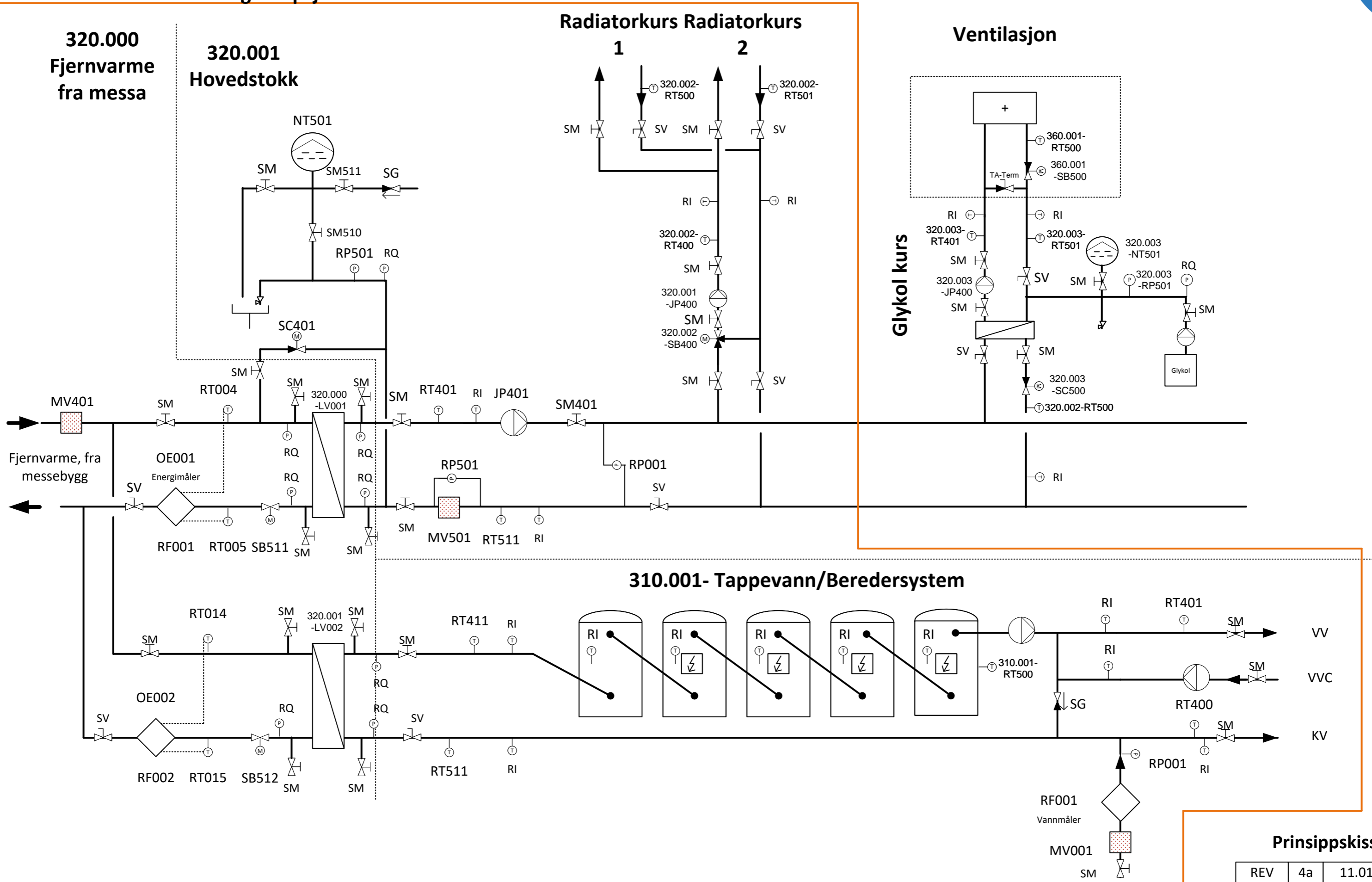
## Varmeanlegg Blokk C INV0017

### 320.000 Fjernvarme fra messa

### 320.001 Hovedstokk

### Radiatorkurs Radiatorkurs

### Ventilasjon



Prinsippskisse

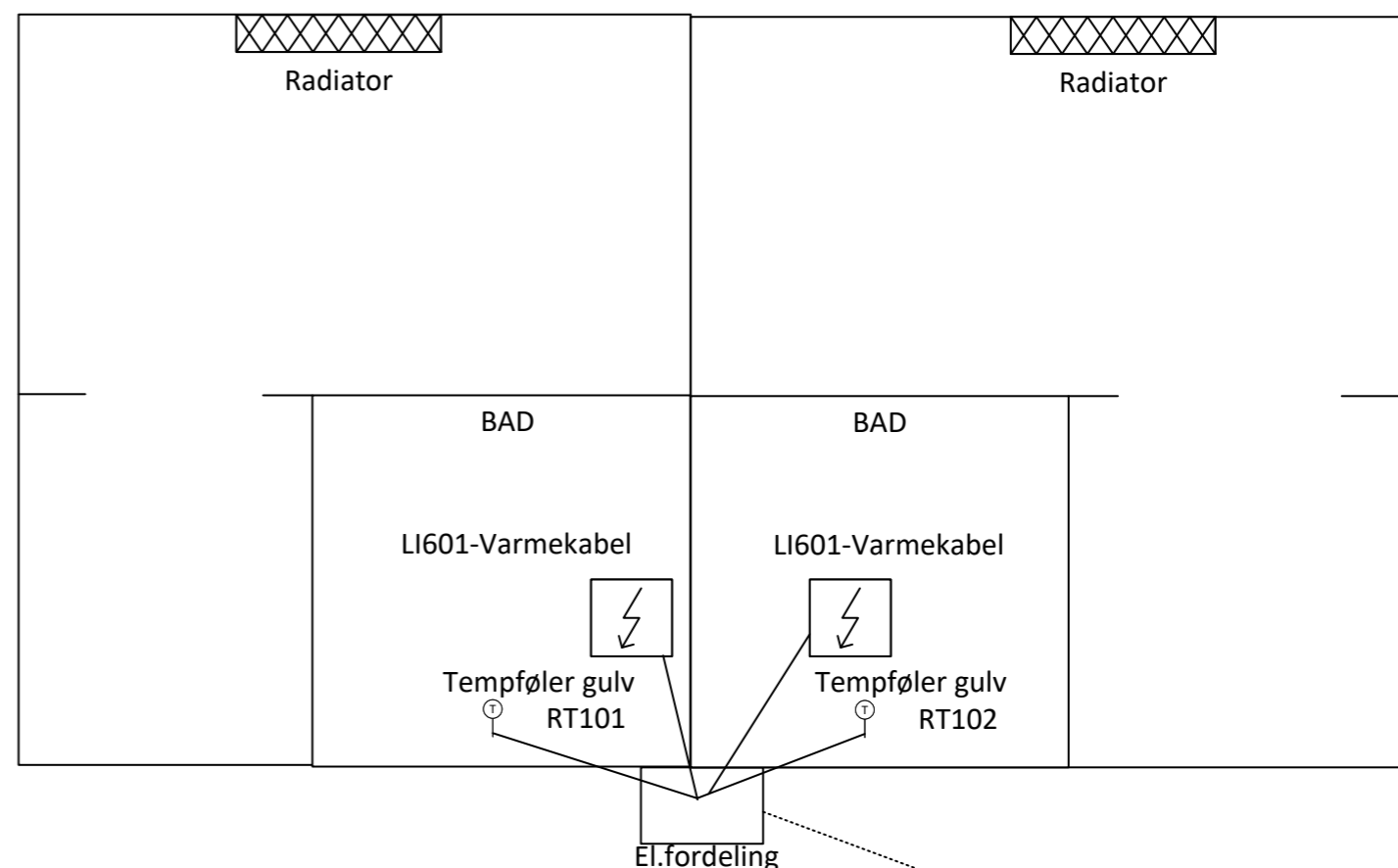
REV	4a	11.01.2023
-----	----	------------

# Øvrige systemer som skal tilknyttes mot automatikkanlegget.



	Drift	Alarm	Styring	Posisisjon	Buss
Brannsentral	<input type="checkbox"/>	<input checked="" type="checkbox"/>	<input type="checkbox"/>	<input type="checkbox"/>	<input type="checkbox"/>
Nød/ledelys	<input type="checkbox"/>	<input checked="" type="checkbox"/>	<input type="checkbox"/>	<input type="checkbox"/>	<input type="checkbox"/>
EL.Måler hovedtavle + energimåler ventilasjon og varmeanlegg	<input type="checkbox"/>	<input type="checkbox"/>	<input type="checkbox"/>	<input type="checkbox"/>	<input checked="" type="checkbox"/>
Overspenningsvern	<input type="checkbox"/>	<input checked="" type="checkbox"/>	<input type="checkbox"/>	<input type="checkbox"/>	<input type="checkbox"/>
Brannspjeld åpen (Prosjekt avhengig)	<input type="checkbox"/>	<input checked="" type="checkbox"/>	<input type="checkbox"/>	<input checked="" type="checkbox"/>	<input type="checkbox"/>
Avtrekksvifte radon	<input checked="" type="checkbox"/>	<input checked="" type="checkbox"/>	<input type="checkbox"/>	<input type="checkbox"/>	<input type="checkbox"/>
Lekkasjevakt kjøkken	<input type="checkbox"/>	<input checked="" type="checkbox"/>	<input type="checkbox"/>	<input type="checkbox"/>	<input type="checkbox"/>
Avfukter i nytt tørkeom.	<input type="checkbox"/>	<input checked="" type="checkbox"/>	<input type="checkbox"/>	<input type="checkbox"/>	<input type="checkbox"/>
Utelys (Sentral styring) SD/Astro Integrert i BAS undersentral.	<input type="checkbox"/>	<input type="checkbox"/>	<input checked="" type="checkbox"/>	<input type="checkbox"/>	<input type="checkbox"/>

## Løsning boenhet – varmekabel på bad



Gilvvarme styres av DIN monterte gulvvarme termostater med mulighet for utkobling fra Automatikk/SD

Forrigling fra BAS anlegg, for ukeur og