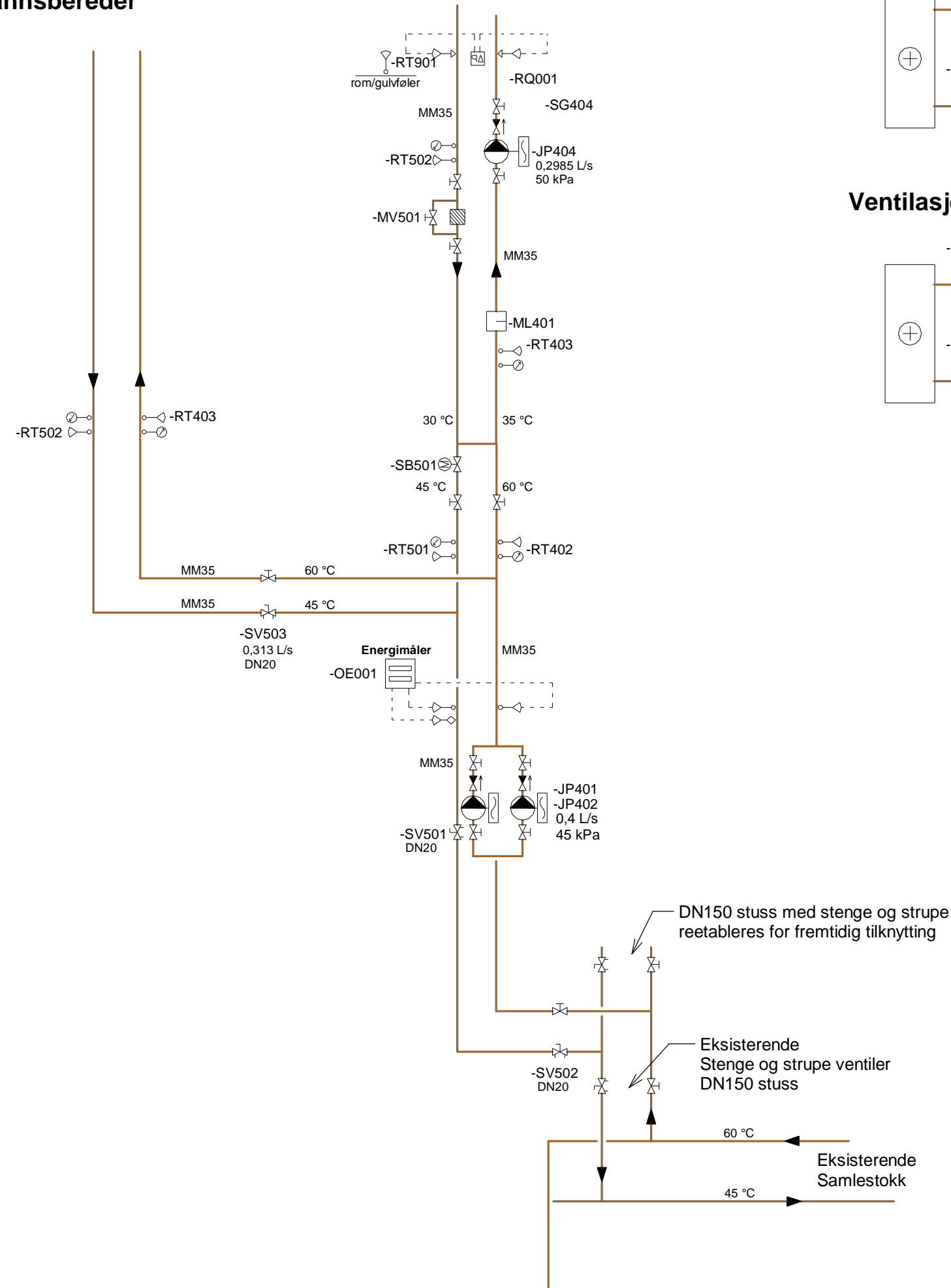
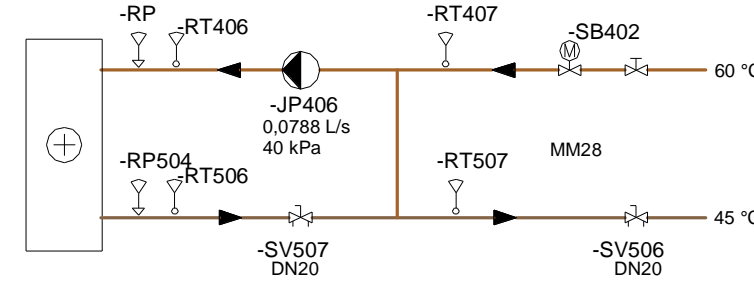


Ventilasjonsbatteri ny og eksisterende  
Radiator plan 2 over garderobe  
Varmtvannsbereder  
19,4 kW

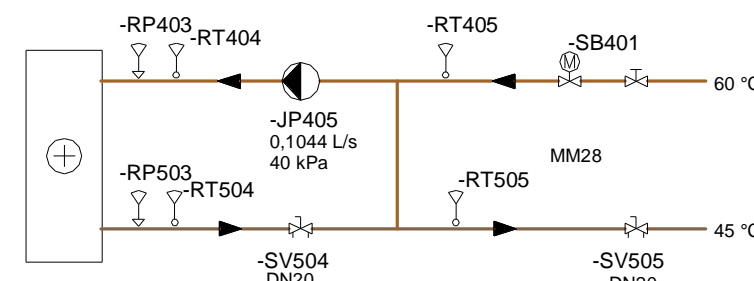


Gulvvarme  
6,2 kW

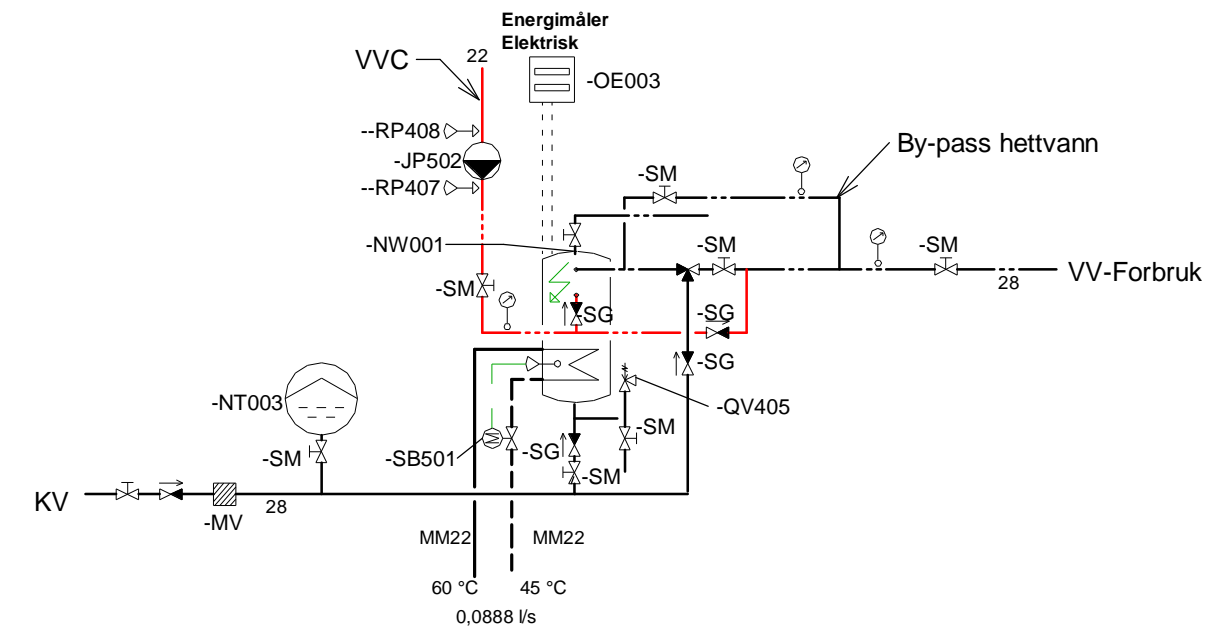
Ventilasjonsbatteri nytt Aggregat 360.002 - 4,9 kW



Ventilasjonsbatteri eksisterende Aggregat 360.001 - 6,5 kW



Varmtvannsbereder anlegg - 5,5 kW



Tegningsnummer	Revisjon
V-30-70-01	F01

F01	2023-01-16	For anskaffelse	SALau	AgHje	AgHje
Rev.	Dato	Beskrivelse	Utarbeidet	Fagkontroll	Godkjent

Dette dokumentet er utarbeidet av Norconsult AS som del av det oppdraget som fremgår nedenfor. Opphavsretten tilhører Norconsult AS. Dokumentet må bare benyttes til det formål som oppdragsavtalen beskriver, og må ikke kopieres eller gjøres tilgjengelig på annen måte eller i større utstrekning enn formålet tilsier.

Aukra kommune	Målestokk (gjelder A2)
	1 : 1

Aukra Brannstasjon - Garderobe brann tilbygg og ombygging  
Systemskjema varme

Norconsult	Oppdragsnummer	Tegningsnummer	Revisjon
	5201565	V-30-70-01	F01