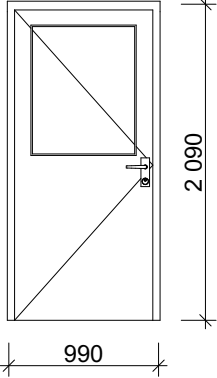
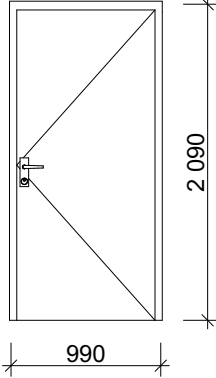
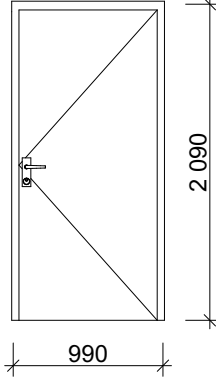
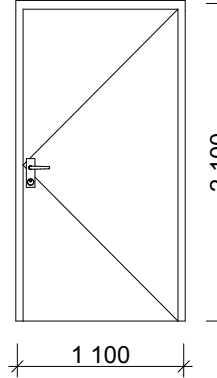
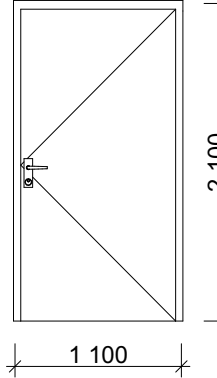
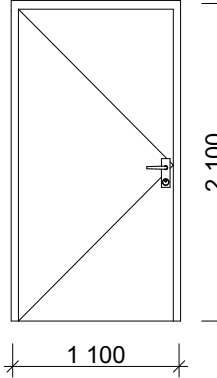


**DØRSKJEMA**

Åpningstype	Sidehengslet	Sidehengslet	Sidehengslet	Sidehengslet	Sidehengslet	Sidehengslet
Antall	1	1	1	1	1	1
						
Størrelse	B= 990 H= 2 090	990 2 090	990 2 090	1 100 2 100	1 100 2 100	1 100 2 100
Anmerkning						
Element ID	ID-4	IKT	Lager	Lyd1.1	Lyd 1.2	Lyd 1.3

						Tegning	Prosjektnr.	Dato opprettet	Gnr./Bnr./Festenr.	Mål:	Tegningsnr.
						<b>Dørskjema</b>	<b>K21 008</b>	<b>25.05.2022</b>	<b>21/288</b>		<b>A61-201</b>
						Frøya kommune Heia 2	Fase.	Sign.	Kontroll	Godkjent	Rev. ID
						Ørndalsveien 11 7260 Sistranda	<b>Anbud</b>				
Rev	Nr	Beskrivelse	Dato	Sign	Kontr						